

Dieser Katalog „Kleine Industrie-Getriebemotoren“ ist zur schnellen Auswahl von kleinen, kompakten, qualitativ hochwertigen Getriebemotoren vorgesehen, wie sie überall im Apparatebau, im Bereich Material Handling, in der Verpackungs-, Pharma-, Textilmaschinenindustrie usw. gebraucht werden. Das komplette Bauer Getriebemotoren-Lieferprogramm ist im Hauptkatalog DG.. und auf CD-ROM dargestellt.

Die Oberflächen der Motorteile dieses Kataloges sind glatt (Ausnahme P08LA..) und daher besonders geeignet für Einsatz in Bereichen, wo Ablagerungen und Verschmutzungen aus gesundheitlichen, hygienischen oder Qualitätsgründen nicht zulässig sind, z.B. in den Bereichen Lebensmittel, Pharma, Verpackung, Textilmaschinen.

Drehstrom-Getriebemotoren

mit Stirnrad-Getrieben Reihe BG

Motorleistungen von 0,03 kW bis 0,25 kW
Drehmomente von 0,8 Nm bis 120 Nm

mit Schnecken-Getrieben Reihe BS

Motorleistungen von 0,03 kW bis 0,25 kW
Drehmoment von 0,8 Nm bis 120 Nm

Einphasen-Getriebemotoren

mit Stirnrad-Getrieben Reihe BG

Motorleistungen von 0,03 kW bis 0,18 kW
Drehmomente von 0,8 Nm bis 120 Nm

mit Schnecken-Getrieben Reihe BS

Motorleistungen von 0,03 kW bis 0,18 kW
Drehmoment von 0,8 Nm bis 120 Nm

Gleichstrom-Permanentmagnet-Getriebemotoren

mit Stirnrad-Getrieben Reihe BG

Motorleistungen von 0,04 kW bis 0,53 kW
Drehmomente von 0,8 Nm bis 200 Nm

mit Schnecken-Getrieben Reihe BS

Motorleistungen von 0,04 kW bis 0,53 kW
Drehmoment von 0,8 Nm bis 200 Nm

Inhaltsverzeichnis

Lieferprogramm
CD-ROM, Internet
Lieferbedingungen

Stirnrad- und Schnecken-Getriebemotoren mit angebauten Drehstrom-Motoren

Technische Informationen
Motordaten
Zusatzmaßbilder für Motoranbauten
Auswahltabellen
Maßbilder



Stirnrad- und Schnecken-Getriebemotoren mit angebauten Einphasen-Motoren

Technische Informationen
Motordaten
Zusatzmaßbilder für Motoranbauten
Auswahltabellen
Maßbilder



Stirnrad- und Schnecken-Getriebemotoren mit angebauten Gleichstrom-Permanentmagnet-Motoren

Technische Informationen
Motordaten
Zusatzmaßbilder für Motoranbauten
Auswahltabellen
Maßbilder



Wie erreichen Sie uns



Inhaltsverzeichnis

0 Lieferprogramm, Lieferbedingungen

1 Eigenschaften von BAUER-Getriebemotoren

- 1.1 BAUER-Getriebemotoren
- 1.2 BAUER-Getriebe
- 1.3 BAUER-Motoren
- 1.4 BAUER-Bremsen

2 Wichtige Hinweise

- 2.1 Angaben für Anfragen und Bestellungen
 - 2.1.1 Normale Ausführung
 - 2.1.2 Hinweise bei Bestellung
 - 2.1.3 Unterstützung bei der Antriebsauslegung
- 2.2 Anfrage-/Bestellformular
- 2.3 Räumliche Anordnung der Getriebemotoren
- 2.4 Sicherheitshinweise
 - 2.4.1 Abdeckungen rotierender Teile
 - 2.4.2 Berührungsschutz
- 2.5 Radial- und Axialkräfte an der Arbeitswelle
- 2.6 Abmessungen und Passungen von Arbeitswellen und Paßfedernuten
- 2.7 Montage von Übertragungselementen
 - 2.7.1 Getriebe mit Zapfenwelle
 - 2.7.2 Getriebe mit Hohlwelle
- 2.8 Die Typenbezeichnung
 - 2.8.1 Bauer-Stirnradgetriebemotor
 - 2.8.2 Bauer-Schneckengetriebemotor mit Bremse und listenmäßigen Zusatzausführungen

3 Drehstrom-Motoren

- 3.1 Drehmomentangaben
- 3.2 Netzspannungen
- 3.3 Netzfrequenzen
- 3.4 Typenschild
- 3.5 Klemmenkasten
- 3.6 Anschluß mit Stecker
- 3.7 Motorschutz
 - 3.7.1 Thermistoren und PTC-Fühler (Kaltleiter)
 - 3.7.2 Thermostate (Bimetallschalter)
- 3.8 Isolation
- 3.9 Schutzart
- 3.10 Erhöhter Korrosionsschutz
- 3.11 Drehzahl der Arbeitswelle
- 3.12 Betriebsart
- 3.13 CE-Kennzeichnung
- 3.14 Ausländische Vorschriften
- 3.15 Betrieb am Frequenz-Umrichter
- 3.16 Technische Daten der 50 Hz Drehstrom-Motoren
 - 3.16.1 2-polige Motoren, Serie D, oberflächenbelüftet, Dauerbetrieb S1, Netzfrequenz 50 Hz
 - 3.16.2 4-polige Motoren, Serie D, oberflächenbelüftet, Dauerbetrieb S1, Netzfrequenz 50 Hz
 - 3.16.3 2-polige Motoren, Serie DU, unbelüftet, Dauerbetrieb S1, Netzfrequenz 50 Hz
 - 3.16.4 4-polige Motoren, Serie DU, unbelüftet, Dauerbetrieb S1, Netzfrequenz 50 Hz
 - 3.16.5 2-polige Motoren, Serie D, oberflächenbelüftet, periodischer Aussetzbetrieb S3/S6, Netzfrequenz 50 Hz
 - 3.16.6 4-polige Motoren, Serie D, oberflächenbelüftet, periodischer Aussetzbetrieb S3/S6, Netzfrequenz 50 Hz
 - 3.16.7 4-polige Motoren, Serie DU, unbelüftet, periodischer Aussetzbetrieb S3/S6, Netzfrequenz 50 Hz
 - 3.16.8 4/2-polige Motoren Δ /YY, Serie D, oberflächenbelüftet, Dauerbetrieb S1, Netzfrequenz 50 Hz
 - 3.16.9 8/2-polige Motoren Y/Y, Serie D, oberflächenbelüftet, Dauerbetrieb S1, Netzfrequenz 50 Hz
- 3.17 Technische Daten der 60 Hz Drehstrom-Motoren
 - 3.17.1 2-polige Motoren, Serie D, oberflächenbelüftet, Dauerbetrieb S1, Netzfrequenz 60 Hz
 - 3.17.2 4-polige Motoren, Serie D, oberflächenbelüftet, Dauerbetrieb S1, Netzfrequenz 60 Hz
 - 3.17.3 2-polige Motoren, Serie DU, unbelüftet, Dauerbetrieb S1, Netzfrequenz 60 Hz
 - 3.17.4 4-polige Motoren, Serie DU, unbelüftet, Dauerbetrieb S1, Netzfrequenz 60 Hz
 - 3.17.5 2-polige Motoren, Serie D, oberflächenbelüftet, periodischer Aussetzbetrieb S3/S6, Netzfrequenz 60 Hz

- 3.17.6 4-polige Motoren, Serie D, oberflächenbelüftet, periodischer Aussetzbetrieb S3/S6, Netzfrequenz 60 Hz
- 3.17.7 2- und 4-polige Motoren, Serie DU, unbelüftet, periodischer Aussetzbetrieb S3/S6, Netzfrequenz 60 Hz
- 3.17.8 4/2-polige Motoren Δ /YY, Serie D, oberflächenbelüftet, Dauerbetrieb S1, Netzfrequenz 60 Hz
- 3.17.9 8/2-polige Motoren Y/Y, Serie D, oberflächenbelüftet, Dauerbetrieb S1, Netzfrequenz 60 Hz
- 3.18 Technische Daten der 50/60 Hz Weitspannungsmotoren

- 4 Motoranbauten
 - 4.1 Bremsen
 - 4.1.1 Konstruktionsprinzip
 - 4.1.2 Nachlauf toleranzen
 - 4.1.3 Typenbezeichnung der Bremsen
 - 4.1.4 Technische Daten der Bremsen
 - 4.1.5 Zuordnung Motoren und Bremsen
 - 4.1.6 Anschluß
 - 4.1.6.1 Gleichstromanschluß über Klemme (K)
 - 4.1.6.2 Standard-Gleichrichter (S)
 - 4.1.6.3 Gleichrichter für elektronische Schnellabschaltung (E)
 - 4.1.7 Bremsenschluß bei Betrieb am Frequenz-Umrichter
 - 4.1.8 Bremsenschluß bei polumschaltbaren Motoren
 - 4.1.9 Handlüftung (HA, HN)
 - 4.1.10 Schutzart
 - 4.1.11 Erhöhter Korrosionsschutz
 - 4.1.12 CE-Kennzeichnung
 - 4.2 Zweites Motor-Wellenende (ZW)
 - 4.3 Geber (G)

- 5 Zusatzmaßbilder für Motoranbauten und Motoren ohne Getriebe
 - 5.1 Maßbild Klemmenkasten in Standardausführung
 - 5.2 Maßbild Klemmenkasten mit Steckerausführung
 - 5.3 Maßbilder für Standardbremse E003
 - 5.4 Maßbild für Motoren mit Kabelausführung
 - 5.4.1 Maßbild Kabellängen
 - 5.5 Maßbild für Motoren mit zweitem Motorwellenende
 - 5.6 Maßbild für Motoren mit Standardklemmenkasten oder Kabelausführung ohne Getriebe, oberflächenbelüftet
 - 5.7 Maßbild für Motoren mit Standardklemmenkasten oder Kabelausführung ohne Getriebe, unbelüftet

- 6 Stirnrad-Getriebemotoren Reihe BG
 - 6.1 Beschreibung der Stirnradgetriebe
 - 6.1.1 Baugrößen
 - 6.1.2 Typenbezeichnung und Bausteine der Stirnrad-Getriebemotoren BG
 - 6.1.3 Standard Einbaulagen der Stirnrad-Getriebemotoren
 - 6.1.4 Anordnung des Klemmenkastens und der Kabeleinführungen
 - 6.1.5 Bauer-Betriebsfaktoren (f_B) für Stirnrad-Getriebemotoren
 - 6.2 Auswahltabellen der Drehstrom-Stirnrad-Getriebemotoren**
 - 6.3 Maßbilder der Drehstrom- und Einphasen-Stirnrad-Getriebemotoren

- 7 Schnecken-Getriebemotoren Reihe BS
 - 7.1 Beschreibung der Schneckengetriebe
 - 7.1.1 Baugrößen
 - 7.1.2 Typenbezeichnung und Bausteine der Schnecken-Getriebemotoren BS
 - 7.1.3 Standard Einbaulagen der Schnecken-Getriebemotoren
 - 7.1.4 Anordnung des Klemmenkastens und der Kabeleinführungen
 - 7.1.5 Wirkungsgrad
 - 7.1.6 Bauer-Betriebsfaktoren für Schnecken-Getriebemotoren
 - 7.2 Auswahltabellen der Drehstrom-Schnecken-Getriebemotoren**
 - 7.3 Maßbilder der Drehstrom- und Einphasen-Schnecken-Getriebemotoren

- 8 Einphasen-Motoren**
 - 8.1 Netzspannungen
 - 8.2 Betriebskondensator
 - 8.3 Drehzahlverhalten, Drehrichtungsänderung
 - 8.4 Motoranbauten und Motoren ohne Getriebe
 - 8.5 Technische Daten der 50 Hz Einphasen-Motoren
 - 8.5.1 2-polige Motoren, Serie E, oberflächenbelüftet, Dauerbetrieb S1, Netzfrequenz 50 Hz
 - 8.5.2 4-polige Motoren, Serie E, oberflächenbelüftet, Dauerbetrieb S1, Netzfrequenz 50 Hz
 - 8.6 Technische Daten der 60 Hz Einphasen-Motoren
 - 8.6.1 2-polige Motoren, Serie E, oberflächenbelüftet, Dauerbetrieb S1, Netzfrequenz 60 Hz

- 8.6.2 4-polige Motoren, Serie E, oberflächenbelüftet, Dauerbetrieb S1, Netzfrequenz 60 Hz
- 8.7 Typenschlüssel der Stirnrad-Getriebemotoren
- 8.7.1 Typische Bezeichnung eines Stirnrad-Getriebemotors
- 8.8 Auswahltabellen der Einphasen-Stirnrad-Getriebemotoren**
- 8.9 Maßbilder der Einphasen-Stirnrad-Getriebemotoren
- 8.10 Typenschlüssel der Schnecken-Getriebemotoren
- 8.10.1 Typische Bezeichnung eines Einphasen-Schnecken-Getriebemotors
- 8.11 Auswahltabellen der Einphasen-Schnecken-Getriebemotoren**
- 8.12 Maßbilder der Einphasen-Schnecken-Getriebemotoren

- 9 Gleichstrom-Permanentmagnet-Motoren**
- 9.1 EG-Richtlinien
- 9.1.1 Auslieferungszustand I
- 9.1.2 Auslieferungszustand II
- 9.2 Sicherheitshinweis
- 9.3 Schutzart
- 9.4 Isolation
- 9.5 Anstrich, Korrosionsschutz
- 9.6 Motorschutz
- 9.7 Bemessungsdrehzahl
- 9.7.1 Drehzahlkennlinien
- 9.7.2 Drehzahländerung
- 9.7.3 Drehrichtungsänderung
- 9.7.4 Einschaltart
- 9.8 Bemessungsleistung
- 9.9 Anschlußspannung
- 9.10 Glättungsdrossel
- 9.11 Bremsen
- 9.12 Zweites Motorwellenende
- 9.13 Geber
- 9.14 Stromrichtergeräte zur Drehzahl-Steuerung bzw. -Regelung
- 9.15 Technische Daten der Motoren
- 9.15.1 Auslegung für Formfaktor $F = 1,0$
- 9.15.2 Auslegung für Formfaktor $F = 1,2$
- 9.16 Anbau von BAUER-Getrieben
- 9.16.1 Stirnradgetriebe
- 9.16.2 Flachgetriebe
- 9.16.3 Kegelradgetriebe
- 9.16.4 Schneckengetriebe
- 9.17 Zusatzmaßbilder für Motoren und Motoranbauten
- 9.17.1 Motormaßbild P-PN-PNF
- 9.17.2 Zusatzmaßbild Motoranbau N-PG
- 9.17.3 Zusatzmaßbild angebaute Bremse N-PBR
- 9.17.4 Zusatzmaßbild angebaute Geber N-PTA
- 9.17.5 Zusatzmaßbild Stromrichter im Motorklemmenkasten N-PDS
- 9.17.6 Zusatzmaßbild zweites Motorwellenende N-PZW
- 9.18 Typenschlüssel der Stirnrad-Getriebemotoren
- 9.18.1 Typische Bezeichnung eines Gleichstrom-Permanentmagnet-Stirnrad-Getriebemotors
- 9.19 Auswahltabellen der Gleichstrom-Permanentmagnet-Stirnrad-Getriebemotoren**
- 9.20 Maßbilder der Gleichstrom-Permanentmagnet-Stirnrad-Getriebemotoren
- 9.21 Typenschlüssel der Schnecken-Getriebemotoren
- 9.21.1 Typische Bezeichnung eines Gleichstrom-Permanentmagnet-Schnecken-Getriebemotors
- 9.22 Auswahltabellen der Gleichstrom-Permanentmagnet-Schnecken-Getriebemotoren**
- 9.23 Maßbilder der Gleichstrom-Permanentmagnet-Schnecken-Getriebemotoren

Lieferprogramm

Auf Wunsch erhalten Sie zu allen Erzeugnissen ausführliche technische Informationen. Außerdem stehen Ihnen kostenlos anwendungsbezogene Broschüren zur Verfügung, die alles Wissenswerte über den Einsatz von Getriebemotoren in der Praxis enthalten.

Drehstrom:

Stirnrad-Getriebemotoren
Flach-Getriebemotoren
Kegelrad-Getriebemotoren
Schnecken-Getriebemotoren
Rollgangs-Getriebemotoren
Rollgangsmotoren
Trommelmotoren
Elektrohängebahn-Antriebe

Gleichstrom:

Gleichstrom-Getriebemotoren
Gleichstrommotoren

Getriebe:

Stirnradgetriebe
Flachgetriebe
Kegelradgetriebe
Schneckengetriebe

Leistungselektronik:

Frequenz-Umrichter
Frequenz-Umrichter am Motor angebaut
Frequenz-Umrichter motornah angebaut
Stromrichtergeräte
Sanftanlauf- und Bremsgeräte
Sanftumschaltgeräte für mehrtourige Motoren

CD-ROM

Auf Wunsch ist eine CD-ROM erhältlich, die die Auswahl von Getriebemotoren wesentlich vereinfacht. Die CD-ROM enthält das Lieferprogramm des Kataloges DG.. und Drehstrom-Getriebemotoren dieses Kataloges, sowie zusätzlich Auswahltabellen für polumschaltbare Antriebe, Auswahlhilfen für Frequenz-Umrichter und CAD-Maßbilder im .DXF-Format.

Internet

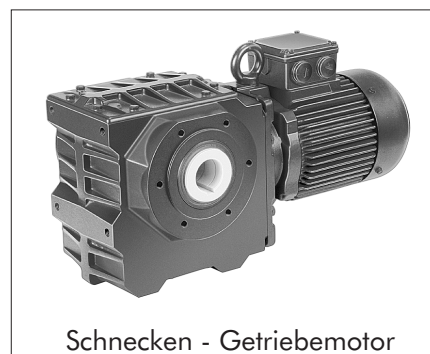
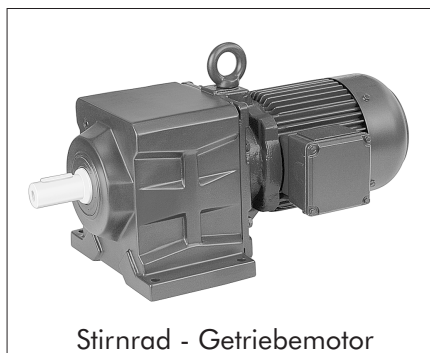
Weitere Informationen finden Sie im Internet unter der Adresse:
www.Danfoss-Bauer.de

E-mail

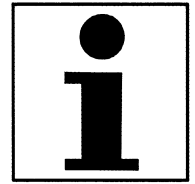
SalesA@Danfoss-Bauer.de

Lieferbedingungen

Für sämtliche Lieferungen und Leistungen gelten ausschließlich die Lieferbedingungen der Danfoss Antriebs- und Regeltechnik GmbH. Die Maße, Abbildungen und Beschreibungen sind im Rahmen handelsüblicher Abweichungen nur annähernd verbindlich. Durch technischen Fortschritt bedingte Konstruktionsänderungen bleiben vorbehalten.



1 Eigenschaften von BAUER-Getriebemotoren



- 1.1 BAUER-Getriebemotoren**
- Schutzart IP54 nach EN 60034-5/EN 60529, auf Wunsch gegen Mehrpreis IP65. Sie sind gegen Staub und gelegentlich auftretendes Spritzwasser geschützt, für den Einsatz im Freien und in nassen Räumen ohne besondere Schutzmaßnahmen nicht konzipiert.
 - Getriebe und Motor bilden eine kompakte Konstruktionseinheit.
 - Jeder Getriebemotor wird vor der Auslieferung durch Prüflauf getestet.
 - BAUER-Getriebemotoren tragen das CE-Kennzeichen.
- 1.2 BAUER-Getriebe**
- Eigene Herstellung der Getriebe
 - Getriebegehäuse aus kräftigem Guß
 - Viele zusätzliche Anbaumöglichkeiten
 - Zahnräder nach dem neuesten Stand Technik ausgelegt für hohe Überlastsicherheit, geräuscharmen Lauf und lange Lebensdauer
 - Auslegung für wartungsarmen Betrieb
 - Die Getriebe sind lebensdauer geschmiert. Bei erschwerten Betriebsbedingungen bitten wir um Rückfrage.
 - Arbeitswellen und Lagerungen für die Aufnahme hoher Radialkräfte
- 1.3 BAUER-Motoren**
- Eigene Herstellung der Drehstrom-, Einphasen-, und Gleichstrom-Permanentmagnet-Motoren
 - Drehstrom-Motoren ein- oder mehrtourig für 50 oder 60 Hz durch hohe Wicklungsqualität auch für Umrichterbetrieb geeignet
 - BAUER-Motoren entsprechen den Bestimmungen EN 60034-1
 - Drehmomente der Motoren auf die Getriebe abgestimmt
 - Elektrischer Anschluß über Steckverbindung lieferbar
 - Sonder-Wicklungsauslegungen für Spezialfälle möglich
- 1.4 BAUER-Bremsen**
- Schutzart IP54
 - Großes Arbeitsvermögen
 - Bremsmoment auf den Einsatzfall optimierbar
 - Schneller Austausch der Bremse und der Verschleißteile durch wartungsfreundliche Konstruktion
 - Ausführung mit Handlüftung möglich

2 Wichtige Hinweise



2.1 Angaben für Anfragen und Bestellungen

2.1.1 Normale Ausführung

- Effektiver Drehmomentenbedarf an der Arbeitswelle ohne Sicherheitszuschläge nach Berechnung, Messung oder Schätzung
- Gewünschte Bemessungsleistung einschließlich aller Zuschläge
- Drehzahl n_2 an der Arbeitswelle bei Bemessungsleistung
- Betriebsfaktor oder alle Angaben, die zur Bestimmung des Betriebsfaktors erforderlich sind
- Belastung der Arbeitswelle durch äußere Kräfte, Krafrichtung und Abstand vom Kraftangriffspunkt zum Wellenbund (besonders wichtig bei Ketten- oder Zahnrädern, Keil- oder Flachriemen)
- Betriebsspannung und -frequenz
- Schaltung am Klemmenbrett bzw. Einschaltart
- Aufstellung / Einbaulage
- Klemmenkasten-Anordnung

2.1.2 Hinweise bei Bestellung

Bei Bestellung bitte auf ein ggf. vorliegendes Angebot hinweisen. Bei Ersatzbedarf bitte die Motornummer der früheren Lieferung vermerken, damit eventuelle Sonderausführungen berücksichtigt werden können.

Das folgende Formular (2.2) hilft bei Anfragen und Bestellungen.

2.1.3 Unterstützung bei der Antriebsauslegung

Zur Projektierung und Auslegung stehen Ihnen die Mitarbeiter unseres Hauses gerne zur Verfügung.

2.2 Anfrage-/Bestellformular

- Anfrage
 Bestellung
(Bitte ankreuzen)

Danfoss Antriebs- und Regeltechnik GmbH

Fax: 0711/3518-381

Von Firma _____
Straße/Postfach _____
PLZ/Ort _____
Ihre Zeichen _____ Datum _____
Anfrage-/Bestell-Nr. _____
Einsatzfall _____
(z.B. Rollenbahn, Hubantrieb, Förderschnecke, ...)

Stückzahl _____ **Lieferterminwunsch** _____

Typ _____

Leistung(en) _____ kW

Drehzahl(en) der AW _____ 1/min

Drehmoment(e) _____ Nm Betriebsfaktor $f_B =$ _____

Aufstellung/Bauform _____ Klemmenkasten-Lage _____

Lackierung **RAL 7031** oder Sonder-RAL-Ton _____

Korrosionsschutz **Standard** oder CORO1/CORO2/CORO3

Bemessungsspannung _____ V Schaltung _____

Frequenz _____ Hz Wärmeklasse _____

Thermistoren _____ Thermostaten _____

Falls Betrieb am Umrichter Drehzahlen von _____ 1/min bis _____ 1/min

Mit angebautem Umrichter ja _____ nein _____

Getriebeausführung _____ Fuß mit Durchgangslöchern
_____ Flansch mit Durchgangslöchern $D =$ _____ mm
_____ Flansch mit Gewindelöchern
_____ Drehmomentstütze mit Gummipuffern
_____ Fuß mit Gewindelöchern unten

Arbeitswelle _____ Zapfenwelle
_____ Hohlwelle mit Paßfedernut
_____ Hohlwelle für Schrumpfscheibe

Motoranbauten _____ mit Bremse

Typ _____ $M_{Br} =$ _____ Nm

$U_{Br} =$ _____ V _____ Hz oder _____ V DC

ohne / mit Handlüftung

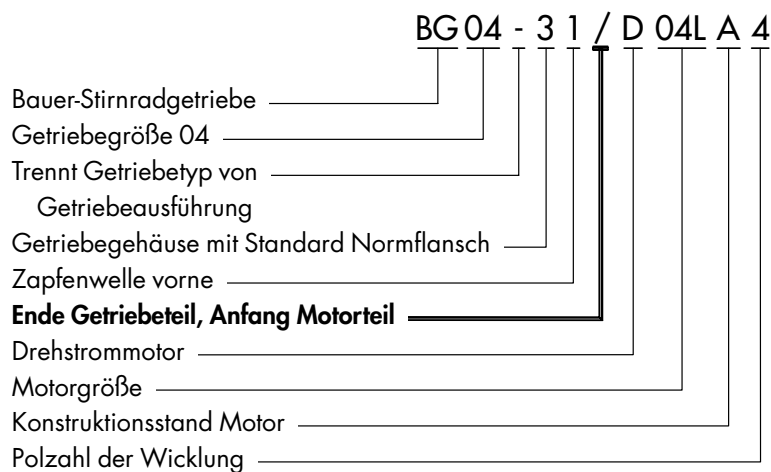
Sonderausführungen _____

Unterschrift _____

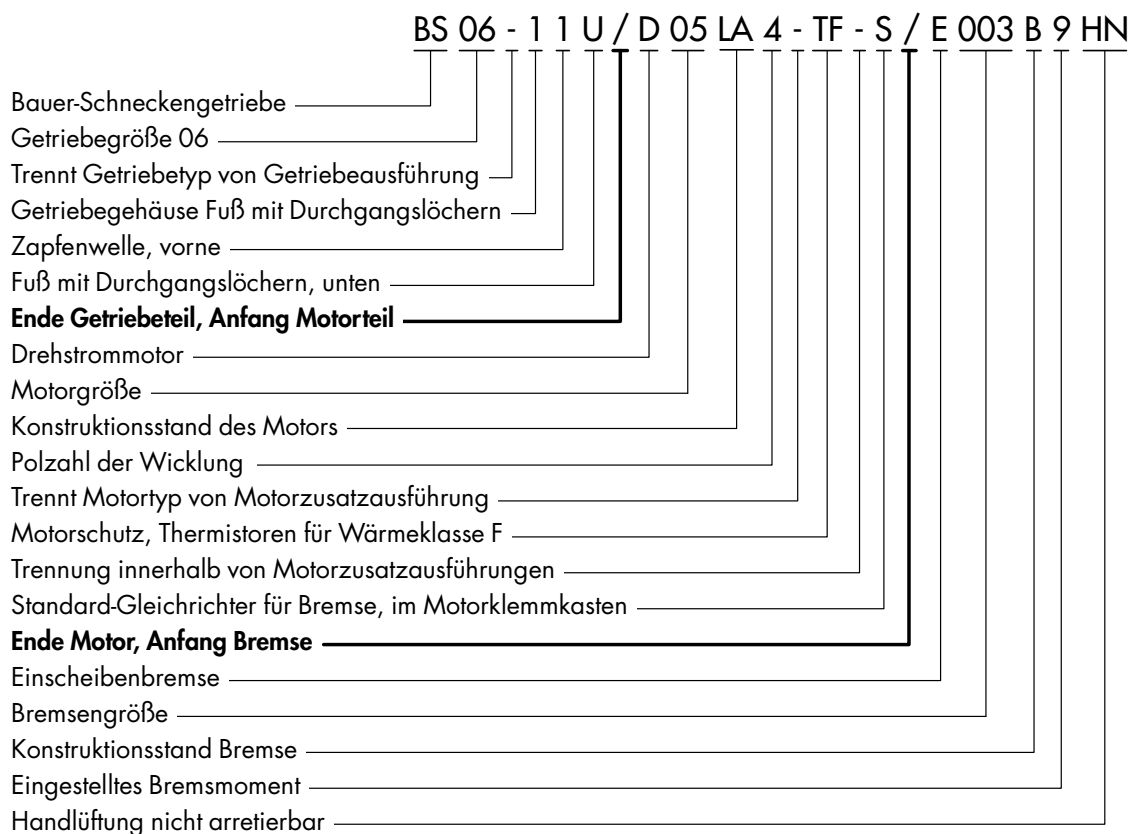
- 2.3 Räumliche Anordnung der Getriebemotoren**
BAUER-Getriebemotoren können für jede beliebige Einbaulage geliefert werden. Bei Aufstellung mit nach unten hängendem Motorteil ist die Wellendichtung zwischen Motor und Getriebe besonders beansprucht. Diese Aufstellung sollte daher besonders bei hohen Motordrehzahlen grundsätzlich vermieden werden.
- 2.4 Sicherheitshinweise**
Bei der Installation bitte die Sicherheitshinweise im Merkblatt 122.. beachten.
- 2.4.1 Abdeckungen rotierender Teile**
Die im „**Gesetz über technische Arbeitsmittel (Gerätesicherheitsgesetz)**“ oder in der „**Unfallverhütungsvorschrift (UVV)**“ vorgeschriebenen Abdeckungen gehören nicht zum normalen Lieferumfang, da sie häufig bauseits angebracht werden oder durch entsprechenden Einbau eine Unfallgefahr ausgeschlossen werden kann.
Bitte Merkblatt 122.. beachten.
- 2.4.2 Berührungsschutz**
Die kleinen Motoren D04LA und D05LA sind mit glattem Motorgehäuse ausgeführt. Dies bringt besonders in der Textil-, Pharma- und Lebensmittelindustrie sowie im Apparatebau Vorteile gegenüber den gerippten Motorgehäusen. Die technisch bedingte, erhöhte Oberflächentemperatur der glatten Motoren, besonders im Dauerbetrieb, kann in einigen Fällen einen bauseits angebrachten Berührungsschutz erforderlich machen.
- 2.5 Radial- und Axialkräfte an der Arbeitswelle**
Die Arbeitswellen und die Arbeitswellenlager sind auf die jeweiligen Drehmomente abgestimmt. Es empfiehlt sich, den Kraftangriffspunkt des Übertragungselementes so nah wie möglich an den Wellenbund zu bringen, um die Belastung durch äußere Radialkräfte nicht unnötig groß werden zu lassen. Die zulässigen Werte für die Radialkräfte bezogen auf Mitte der Arbeitswelle sind in den Auswahltabellen aufgeführt. Bei besonderer Beanspruchung in axialer Richtung empfiehlt sich eine Rückfrage.
- 2.6 Abmessungen und Passungen von Arbeitswellen und Paßfedernuten**
Arbeitswelle und zweites Motorwellenende sowie Nut und Paßfeder werden nach folgenden DIN-Normen und ISO-Passungen ausgeführt:
- Zapfenwelle**
- | | |
|--------------------|---|
| Wellendurchmesser | bis D = 50 mm in ISO k6 (DIN 748 Bl.1)
über D = 50 mm in ISO m6 (DIN 748 Bl.1) |
| Paßfedernut | ISO P9 (DIN 6885 Bl. 1) |
| Paßfeder hohe Form | ISO h9 (DIN 6885 Bl. 1 und DIN 6880) |
| Bohrung bauseits | ISO H7 |
- Hohlwelle mit Paßfedernut**
- | | |
|---------------------|--------------------------------------|
| Bohrungsdurchmesser | ISO H7 (DIN 748) |
| Paßfedernut | ISO JS9 (DIN 6885 Bl. 1) |
| Paßfeder hohe Form | ISO h9 (DIN 6885 Bl. 1 und DIN 6880) |
| Kundenwelle | ISO h6 |
- 2.7 Montage von Übertragungselementen**
- 2.7.1 Getriebe mit Zapfenwelle**
Das Aufziehen von Übertragungselementen auf die Arbeitswelle muß mit Sorgfalt und möglichst unter Verwendung des hierfür nach DIN 332 vorgesehenen Stiringewindelochs erfolgen. Ein Anwärmen des aufzuziehenden Maschinenteils auf etwa 100° C hat sich als vorteilhaft erwiesen. Die Bohrung ist nach ISO H7 zu bemessen.
Bei Getrieben mit beidseitiger Zapfenwelle (Getriebekennziffer -.3/) gelten für die Fluchtung der beiden Paßfedern die Freimaß-Toleranzen nach DIN 7168, Genauigkeitsgrad „fein“.
- 2.7.2 Getriebe mit Hohlwelle**
Hohlwellen werden üblicherweise auf bauseitige Zapfenwellen aufgesteckt. Das Getriebe ist zwangfrei abzustützen. Falls die Hohlwelle die Führung einer eingesteckten Zapfenwelle übernehmen soll oder falls aus anderen Gründen eine eingeeigte Rundlauf-toleranz zu einem Bezugspunkt des Getriebegehäuses (z.B. einem Flansch) verlangt wird, ist dies besonders zu vereinbaren.

2.8 Die Typenbezeichnung Die Typenbezeichnung der BAUER-Getriebemotoren beschreibt die Gesamtausführung des Antriebs.

2.8.1 Bauer-Stirnradgetriebemotor



2.8.2 Bauer-Schneckengetriebemotor mit Bremse und listenmäßigen Zusatzausführungen



3 Drehstrom-Motoren



BAUER-Getriebemotoren für Drehstromanschluß werden mit speziell angepaßten Asynchronmotoren geliefert. Die Auslegung ermöglicht größte Betriebssicherheit bei hohem Anzugsmoment und geringem Einschaltstrom.

Drehmomenteinsattelungen in der Drehmoment-Drehzahl-Kennlinie sind weitgehend vermieden. Die Drehmomente sind auf die Anforderungen und Einsatzfälle des Getriebemotors optimiert. Weitere Informationen im Danfoss Bauer-Sonderdruck SD4.. .

3.1 Drehmomentangaben

Die in den Auswahltabellen genannten Drehmomente stehen an der Arbeitswelle voll zur Verfügung. Sie gelten bei maximaler Umgebungstemperatur von 40° C und bis zu einer Aufstellungshöhe von 1000 m über NN. Antriebe für höhere Umgebungstemperaturen oder größere Aufstellungshöhen sind auf Anfrage lieferbar. Getriebe-Wirkungsgrade, die unter den für Stirnradgetriebe üblichen Werten liegen, sind bei den Drehmomenten in den Auswahltabellen berücksichtigt.

3.2 Netzspannungen

BAUER-Motoren sind listenmäßig für folgende Drehstrom-Netzspannungen lieferbar:

Motorgröße	Standard-Spannungen
D04LA4 - D05LA4	220 V Δ / 380 V Y 50 Hz
0,03 - 0,25 kW	230 V Δ / 400 V Y 50 Hz *
	440 V Y / 60 Hz
	460 V Y / 60 Hz

* = durch IEC 38 weltweit und durch CENELEC in Europa empfohlene Spannung.

Auslegungen für andere Spannungen sind auf Wunsch gegen Mehrpreis lieferbar.

Falls nicht anders angegeben, gilt für die Bemessungsspannung eine Toleranz von +/- 5 % entsprechend IEC 60034-1.

Für internationalen Einsatz sind die 4-poligen Motoren mit Weitspannungswicklung lieferbar (Motorenreihe DV...)

Motoren mit Weitbereichswicklung sind geeignet für die Spannungsbereiche

200 ... 255 V Δ / 380 ... 440 V Y 50 Hz, sowie

200 ... 280 V Δ / 380 ... 480 V Y 60 Hz

(bei gleicher Leistung verglichen mit 50 Hz), sowie

240 ... 280 V Δ / 420 ... 480 V Y 60 Hz

(bei gleichen Drehmomentwerten verglichen mit 50 Hz).

Auch diese Spannungsbereiche verstehen sich zuzüglich +/- 5% Toleranz.

Für Anwendungen, bei denen das Hochlaufverhalten der Motoren wichtig ist, sollten die Weitbereichswicklungen nicht ohne Rückfrage im Werk eingesetzt werden, da Anzugs- und Kippmomente je nach Netzspannung um über 100 % differieren.

3.3 Netzfrequenzen

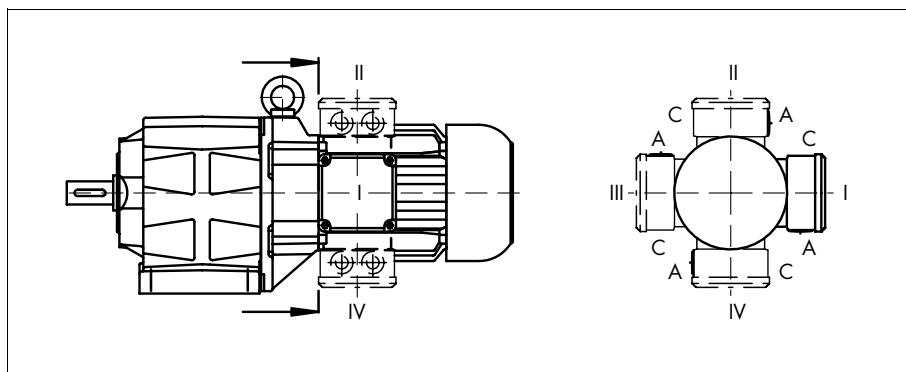
Alle Motoren sind wahlweise für 50 oder 60 Hz mit gleicher Leistung lieferbar. Leistungsgesteigerte Typen auf Anfrage.

3.4 Typenschild

BAUER-Getriebemotoren werden serienmäßig mit einem korrosionsbeständigen Typenschild geliefert. Das Standard-Typenschild besteht aus einem seit Jahren im praktischen Einsatz bewährten Spezialkunststoff und ist von der Physikalisch-Technischen-Bundesanstalt (PTB) für den Ex-Bereich zugelassen.

3.5 Klemmenkasten

Die Kabeleinführung der Motoren mit und ohne Bremse ist am Motorklemmenkasten von Seite A oder C möglich.



Die Standardlage des Motorklemmenkastens ist in den Maßbildern der Getriebemotoren dargestellt (siehe 6.3, 7.3, 8.9, 8.12, 9.20, 9.23). Falls die räumlichen Verhältnisse am Aufstellort es erfordern, kann der Klemmenkasten auf Wunsch in 3 weiteren Lagen angeordnet werden. Die 4 möglichen Lagen entsprechen jeweils einer Drehung um 90° um die Motorachse (Maßbild und Bezeichnung für Klemmenkasten in Standardausführung siehe 5.1).

Die Klemmenkästen können mit PG- oder metrischem Gewinde geliefert werden. Metrisches Gewinde ab dem 01.01.2000 Standard.

3.6 Anschluß mit Stecker

BAUER-Motoren der Größen D04 und D05 sind mit steckbarem Motoranschluß lieferbar. Bei Bedarf bitten wir um Rückfrage.

- 3.7 Motorschutz** Zum Schutz der Motorwicklung ist es erforderlich, in der Schaltanlage für jeden Getriebemotor einen stromabhängigen Motorschutzschalter oder ein thermisch verzögertes Überstromrelais einzubauen. Die zur Einstellung erforderlichen Nennströme der Motoren werden in der Auftragsbestätigung genannt. Bei besonderen Betriebsverhältnissen (Kurzzeit- oder Aussetzbetrieb, hohe Schalthäufigkeit, starke Spannungsschwankungen oder Behinderung der Kühlung) sowie bei Frequenz-Umrichter-Betrieb wird als zusätzliche Sicherheit ein thermischer Wicklungsschutz dringend empfohlen.
- 3.7.1 Thermistoren und PTC-Fühler (Kaltleiter)** Thermistoren sind temperaturabhängige Widerstände, die in jeden Wicklungsstrang eingebaut werden. In Verbindung mit einem zusätzlichen Motorschutzschalter wird so auch bei raschem Temperaturanstieg ein optimaler Wicklungsschutz gewährleistet. Charakteristik nach DIN 44081 und „Mark A“ nach IEC 34-11-2. Thermistoren sind für jeden Motor gegen Mehrpreis lieferbar. Das erforderliche Auslösegerät gehört nicht zum Lieferumfang.
- 3.7.2 Thermostate (Bimetallschalter)** Thermostate sind kleine, bimetallgesteuerte Schalter, die in jeden Wicklungsstrang eingebettet werden und auf langsamen Temperaturanstieg reagieren. Thermostate sind für jeden Motor gegen Mehrpreis lieferbar.
- 3.8 Isolation** Die in den Auswahltabellen dieses Kataloges beschriebenen Getriebemotoren sind in Wärmeklasse B ausgeführt.
Wärmeklasse F ist auf Wunsch gegen Mehrpreis lieferbar.
- 3.9 Schutzart** Die Motorgrößen D04 und D05 werden mit glatter Motoroberfläche in IP 54 (IP 65 gegen Mehrpreis) geliefert. Der Motorklemmenkasten ist immer in IP 65 ausgeführt.
- 3.10 Erhöhter Korrosionsschutz** Bei erhöhten Anforderungen an die Korrosionsbeständigkeit können die Getriebemotoren mit Außenanstrich mit Zweikomponentenlack geliefert werden, Ausführung „CORO1“.
- 3.11 Drehzahl der Arbeitswelle** Die in den Auswahltabellen genannten Bemessungsdrehzahlen sind Richtwerte für Belastung mit Bemessungsleistung. Sie können sich (besonders bei relativ kleinen Motoren) je nach Belastungsgrad und Erwärmungszustand ändern. Niedrigere Drehzahlen sind durch Kombination von Getrieben auf Anfrage möglich.
- 3.12 Betriebsart** Die in den Tabellen aufgeführten eintourigen Motortypen sind geeignet für „Dauerbetrieb S1“. Viele Antriebe laufen jedoch im „Aussetzbetrieb, S3“ oder „Kurzzeitbetrieb, S2“, hier können auf Wunsch, gegen Mehrpreis, auch unbelüftete Motorteile eingesetzt werden.

3.13 CE-Kennzeichnung

BAUER-Getriebemotoren tragen das CE-Kennzeichen.

Sie erfüllen:

- die **Maschinenrichtlinie (89/392/EWG)**
Herstellereklärung kann angefordert werden
- die **Niederspannungsrichtlinie (73/23/EWG)**
Durch CE-Kennzeichnung dokumentiert
- die **EMV-Richtlinie (89/336/EWG)**
Durch CE-Kennzeichnung dokumentiert
- die **Ex-Richtlinie (94/9/EG)** (nur für Motoren in Zündschutzart „erhöhte Sicherheit“ EEx e)
Durch CE-Kennzeichnung dokumentiert, Baumusterprüfbescheinigung der PTB und EG-Herstellereklärung werden mitgeliefert

Weitere Informationen im Danfoss Bauer-Sonderdruck SD33...

3.14 Ausländische Vorschriften

Die elektrische Auslegung der Motoren entspricht den Normen der International Electrotechnical Commission (**IEC**), die z.Zt. von folgenden Ländern anerkannt wird: Australien, Belgien, Dänemark, Deutschland, Finnland, Frankreich, Großbritannien, GUS, Israel, Italien, Japan, Süd-Korea, Österreich, Polen, Schweden, Schweiz, Slowakei, Südafrika, Tschechien, Türkei, Ungarn.

Getriebemotoren für den Export nach Nordamerika mit elektrischer Auslegung nach den Vorschriften der Canadian Standards Associations (**CSA**) oder der National Electrical Manufacturers Association (**NEMA** bzw. **ANSI**) auf Anfrage.

3.15 Betrieb am Frequenz-Umrichter

BAUER-Getriebemotoren sind durch die hohe Wicklungsqualität grundsätzlich für den Betrieb am Frequenz-Umrichter geeignet. Die im Katalog genannten Drehmomente können im Dauerbetrieb von 30 bis 50 Hz auch am Umrichter abgegeben werden. Kurzzeitig (im S2-, S3-, S4-Betrieb) kann jeder BAUER-Getriebemotor am Umrichter (z. B. für Positionieraufgaben) bei sehr kleinen Frequenzen mit vollem Moment betrieben werden. Größere Drehzahl-Stellbereiche sind möglich.

Bitte geben Sie bei der Bestellung den gewünschten Frequenzbereich an, damit der Motor entsprechend ausgeführt wird (Y-Schaltung bei Eckfrequenz 50 oder 60 Hz, Δ - oder Y-Schaltung bei Eckfrequenz 87 oder 104 Hz).

Bei der Auslegung sind wir gerne behilflich. Weitere Informationen im Danfoss Bauer-Sonderdruck SD29...

3.16 Technische Daten der 50 Hz Drehstrom- Motoren

50 Hz

3.16.1 2-polige Motoren, Serie D, oberflächenbelüftet, Dauerbetrieb S1, Netzfrequenz 50 Hz

P	Typ	n	M _N	I _N (400 V)	Y/Δ	cos φ	I _A /I _N	M _A /M _N	M _S /M _N	M _K /M _N	J _{rot}	Standard- bremse
kW		1/min	Nm	A							kgm ²	
0,12	D04LA2	2700	0,410	0,430	Y	0,75	3,6	2,2	2,2	2,2	0,000110	E003B9
0,15	D04LA2	2700	0,52	0,50	Y	0,75	3,6	2,0	2,0	2,0	0,000110	E003B9
0,18	D04LA2	2700	0,63	0,60	Y	0,75	3,6	2,0	2,0	2,0	0,000110	E003B9
0,25	D05LA2	2700	0,88	0,71	Y	0,80	4,0	1,9	1,9	2,0	0,000200	E003B9
0,30	D05LA2	2700	1,05	1,05	Y	0,80	3,6	2,1	2,1	2,2	0,000200	E003B9
0,37	D05LA2	2700	1,30	1,05	Y	0,80	3,6	1,7	1,7	1,8	0,000200	E003B9

3.16.2 4-polige Motoren, Serie D, oberflächenbelüftet, Dauerbetrieb S1, Netzfrequenz 50 Hz

P	Typ	n	M _N	I _N (400 V)	Y/Δ	cos φ	I _A /I _N	M _A /M _N	M _S /M _N	M _K /M _N	J _{rot}	Standard- bremse
kW		1/min	Nm	A							kgm ²	
0,030	D04LA4	1350	0,210	0,160	Y	0,63	2,5	2,4	2,4	2,7	0,000175	E003B9
0,040	D04LA4	1350	0,280	0,180	Y	0,63	2,9	2,0	2,0	2,1	0,000175	E003B9
0,060	D04LA4	1350	0,420	0,370	Y	0,69	2,9	2,0	2,0	2,1	0,000175	E003B9
0,09	D04LA4	1350	0,63	0,460	Y	0,69	2,6	2,4	2,3	2,4	0,000175	E003B9
0,12	D04LA4	1350	0,84	0,450	Y	0,73	2,7	1,6	1,6	1,8	0,000175	E003B9
0,060	D05LA4	1350	0,420	0,350	Y	0,72	3,7	3,7	3,5	3,7	0,000295	E003B9
0,09	D05LA4	1350	0,63	0,380	Y	0,70	3,9	3,0	2,8	3,0	0,000295	E003B9
0,12	D05LA4	1350	0,85	0,420	Y	0,73	3,4	2,2	2,1	2,2	0,000295	E003B9
0,18	D05LA4	1350	1,28	0,63	Y	0,70	3,4	2,3	2,2	2,4	0,000295	E003B9
0,25	D05LA4	1350	1,75	0,88	Y	0,69	3,3	2,3	2,2	2,3	0,000295	E003B9

3.16.3 2-polige Motoren, Serie DU, unbelüftet, Dauerbetrieb S1, Netzfrequenz 50 Hz

P	Typ	n	M _N	I _N (400 V)	Y/Δ	cos φ	I _A /I _N	M _A /M _N	M _S /M _N	M _K /M _N	J _{rot}	Standard- bremse
kW		1/min	Nm	A							kgm ²	
0,040	DU04LA2	2700	0,140	0,140	Y	0,67	4,4	2,6	2,5	2,7	0,000110	E003B9
0,060	DU04LA2	2700	0,210	0,230	Y	0,71	4,4	2,5	2,5	2,5	0,000110	E003B9
0,075	DU04LA2	2700	0,260	0,290	Y	0,71	4,4	2,6	2,6	2,6	0,000110	E003B9
0,12	DU05LA2	2700	0,420	0,360	Y	0,75	4,6	2,2	2,1	2,3	0,000200	E003B9
0,15	DU05LA2	2700	0,53	0,450	Y	0,75	4,5	2,2	2,2	2,3	0,000200	E003B9

3.16.4 4-polige Motoren, Serie DU, unbelüftet, Dauerbetrieb S1, Netzfrequenz 50 Hz

P	Typ	n	M _N	I _N (400 V)	Y/Δ	cos φ	I _A /I _N	M _A /M _N	M _S /M _N	M _K /M _N	J _{rot}	Standard- bremse
kW		1/min	Nm	A							kgm ²	
0,030	DU04LA4	1350	0,210	0,140	Y	0,63	2,8	2,4	2,2	2,7	0,000175	E003B9
0,040	DU04LA4	1350	0,280	0,180	Y	0,63	2,8	2,0	2,0	2,1	0,000175	E003B9
0,055	DU04LA4	1350	0,400	0,220	Y	0,67	2,9	1,9	1,9	2,0	0,000175	E003B9
0,060	DU05LA4	1350	0,420	0,350	Y	0,72	3,7	3,7	3,7	3,7	0,000295	E003B9
0,09	DU05LA4	1350	0,64	0,450	Y	0,70	3,3	3,3	3,3	3,3	0,000295	E003B9
0,12	DU05LA4	1350	0,85	0,450	Y	0,71	2,3	2,0	2,0	2,0	0,000295	E003B9

P Bemessungsleistung bei 50 Hz Netzfrequenz
n Richtwert für die Bemessungsdrehzahl an der Läuferwelle bei 50 Hz Netzfrequenz
M_N Bemessungsdrehmoment an der Läuferwelle
I_N Bemessungsstrom bei 400 V (der Strom kann im umgekehrten Verhältnis der Spannungen von 400 V auf die gewünschte Sonderspannung umgerechnet werden)
cos φ Leistungsfaktor
I_A/I_N Relativer Anzugsstrom
M_A/M_N Relatives Anzugsmoment
M_S/M_N Relatives Sattelmoment

M_K/M_N Relatives Kippmoment
 J_{rot} Massenträgheitsmoment des Läufers
 Bremse empfohlene Standardbremse für normale Anforderungen

Wicklungsauslegung der Motoren im Standard für 400 V / 50 Hz.

Achtung: Strom, Leistungsfaktor und Drehmoment ändern sich mit der Spannungsabweichung von 400 V.

Weitere Informationen siehe Danfoss Bauer-Sonderdruck SD4..

3.16.5 2-polige Motoren, Serie D, oberflächenbelüftet, periodischer Aussetzbetrieb S3/S6, Netzfrequenz 50 Hz

P	ED	Typ	n	M_N	I_N (400 V)	Y/ Δ	cos φ	I_A/I_N	M_A/M_N	M_S/M_N	M_K/M_N	J_{rot}	Standardbremse
kW			1/min	Nm	A							kgm ²	
0,25	15%	D04LA2	2700	0,88	0,75	Y	0,75	3,6	1,8	1,7	1,8	0,000110	E003B9
0,55	15%	D05LA2	2700	1,93	1,42	Y	0,85	2,2	1,4	1,4	1,5	0,000200	E003B9

3.16.6 4-polige Motoren, Serie D, oberflächenbelüftet, periodischer Aussetzbetrieb S3/S6, Netzfrequenz 50 Hz

P	ED	Typ	n	M_N	I_N (400 V)	Y/ Δ	cos φ	I_A/I_N	M_A/M_N	M_S/M_N	M_K/M_N	J_{rot}	Standardbremse
kW			1/min	Nm	A							kgm ²	
0,15	15%	D04LA4	1350	1,05	0,60	Y	0,77	2,0	1,6	1,5	1,6	0,000175	E003B9
0,30	15%	D05LA4	1350	2,1	0,98	Y	0,75	2,6	1,9	1,8	1,9	0,000295	E003B9

3.16.7 4-polige Motoren, Serie DU, unbelüftet, periodischer Aussetzbetrieb S3/S6, Netzfrequenz 50 Hz

P	ED	Typ	n	M_N	I_N (400 V)	Y/ Δ	cos φ	I_A/I_N	M_A/M_N	M_S/M_N	M_K/M_N	J_{rot}	Standardbremse
kW			1/min	Nm	A							kgm ²	
0,12	15%	DU04LA4	1350	0,84	0,460	Y	0,67	2,7	1,8	1,8	1,9	0,000175	E003B9
0,25	15%	DU05LA4	1350	1,76	0,80	Y	0,82	2,5	1,4	1,4	1,5	0,000295	E003B9

P Bemessungsleistung bei 50 Hz Netzfrequenz, Betriebsart S3/S6
 ED Zulässige relative Einschaltzeit pro Schaltspiel
 n Richtwert für die Bemessungsdrehzahl an der Läuferwelle bei 50 Hz Netzfrequenz
 M_N Bemessungsdrehmoment an der Läuferwelle
 I_N Bemessungsstrom bei 400 V (der Strom kann im umgekehrten Verhältnis der Spannungen von 400 V auf die gewünschte Sonderspannung umgerechnet werden)
 cos φ Leistungsfaktor
 I_A/I_N Relativer Anzugsstrom
 M_A/M_N Relatives Anzugsmoment
 M_S/M_N Relatives Sattelmoment
 M_K/M_N Relatives Kippmoment
 J_{rot} Massenträgheitsmoment des Läufers
 Bremse empfohlene Standardbremse für normale Anforderungen (siehe 4.1)

Wicklungsauslegung der Motoren im Standard für 400 V / 50 Hz.

Weitere Informationen siehe Danfoss Bauer-Sonderdruck SD4..

3.16.8 4/2-polige Motoren Δ/YY , Serie D, oberflächenbelüftet, Dauerbetrieb S1, Netzfrequenz 50 Hz

P	Typ	n	M _N	I _N (400 V)	Y/ Δ	cos φ	I _A /I _N	M _A /M _N	M _S /M _N	M _K /M _N	J _{rot}	Standard- bremse
kW		1/min	Nm	A							kgm ²	
0,030/0,060	D04LA42	1350/2700	0,210/0,210	0,230/0,250	Δ/YY	0,56/0,67	2,2/3,1	3,4/3,1	3,4/3,1	3,6/3,3	0,000175	E003B9
0,040/0,08	D04LA42	1350/2700	0,280/0,280	0,250/0,280	Δ/YY	0,60/0,75	2,0/2,8	3,0/2,1	3,0/2,1	3,3/2,2	0,000175	E003B9
0,060/0,12	D05LA42	1350/2700	0,420/0,420	0,450/0,450	Δ/YY	0,50/0,75	2,8/3,3	3,1/2,0	3,0/1,9	3,8/2,6	0,000295	E003B9
0,08/0,16	D05LA42	1350/2700	0,56/0,56	0,50/0,50	Δ/YY	0,55/0,75	2,8/3,3	3,1/1,8	2,7/1,7	3,4/2,3	0,000295	E003B9

3.16.9 8/2-polige Motoren Y/Y, Serie D, oberflächenbelüftet, Dauerbetrieb S1, Netzfrequenz 50 Hz

P	Typ	n	M _N	I _N (400 V)	Y/ Δ	cos φ	I _A /I _N	M _A /M _N	M _S /M _N	M _K /M _N	J _{rot}	Standard- bremse
kW		1/min	Nm	A							kgm ²	
0,030/0,12	D05LA82	680/2700	0,420/0,420	0,300/0,60	Y/Y	0,63/0,75	1,6/3,4	2,0/2,1	2,0/2,0	2,0/2,2	0,000295	E003B9

- P Bemessungsleistungen bei 50 Hz Netzfrequenz
n Richtwerte für die Bemessungsdrehzahlen an der Läuferwelle bei 50 Hz Netzfrequenz
M_N Bemessungsdrehmomente an der Läuferwelle
I_N Bemessungsströme bei 400 V Δ/YY und Y/Y (die Ströme können im umgekehrten Verhältnis der Spannungen von 400 V auf die gewünschte Sonderspannung umgerechnet werden)
cos φ Leistungsfaktoren
I_A/I_N Relative Anzugsströme
M_A/M_N Relative Anzugsmomente
M_S/M_N Relative Sattelmomente
M_K/M_N Relative Kippmomente
J_{rot} Massenträgheitsmoment des Läufers
Bremsen empfohlene Standardbremse für normale Anforderungen (siehe 4.1)

3.17 Technische Daten der 60 Hz Drehstrom- Motoren

60 Hz

3.17.1 2-polige Motoren, Serie D, oberflächenbelüftet, Dauerbetrieb S1, Netzfrequenz 60 Hz

P	Typ	n	M _N	I _N (460 V)	Y/Δ	cos φ	I _A /I _N	M _A /M _N	M _S /M _N	M _K /M _N	J _{rot}	Standard- bremse
kW		l/min	Nm	A							kgm ²	
0,12	D04LA2	3240	0,340	0,400	Y	0,75	3,9	2,4	2,4	2,4	0,000110	E003B9
0,15	D04LA2	3240	0,430	0,460	Y	0,75	3,9	2,2	2,2	2,2	0,000110	E003B9
0,18	D04LA2	3240	0,52	0,56	Y	0,75	3,9	2,2	2,2	2,2	0,000110	E003B9
0,25	D05LA2	3240	0,73	0,65	Y	0,80	4,4	2,1	2,1	2,2	0,000200	E003B9
0,30	D05LA2	3240	0,87	0,97	Y	0,80	3,9	2,3	2,3	2,4	0,000200	E003B9
0,37	D05LA2	3240	1,08	0,97	Y	0,80	3,9	1,9	1,9	2,0	0,000200	E003B9

3.17.2 4-polige Motoren, Serie D, oberflächenbelüftet, Dauerbetrieb S1, Netzfrequenz 60 Hz

P	Typ	n	M _N	I _N (460 V)	Y/Δ	cos φ	I _A /I _N	M _A /M _N	M _S /M _N	M _K /M _N	J _{rot}	Standard- bremse
kW		l/min	Nm	A							kgm ²	
0,030	D04LA4	1620	0,170	0,150	Y	0,63	2,8	2,6	2,6	3,0	0,000175	E003B9
0,040	D04LA4	1620	0,230	0,160	Y	0,63	3,2	2,2	2,2	2,3	0,000175	E003B9
0,060	D04LA4	1620	0,350	0,280	Y	0,60	3,2	3,1	3,1	3,1	0,000175	E003B9
0,09	D04LA4	1620	0,52	0,430	Y	0,69	2,8	2,6	2,5	2,6	0,000175	E003B9
0,12	D04LA4	1620	0,70	0,390	Y	0,73	3,0	1,8	1,8	2,0	0,000175	E003B9
0,060	D05LA4	1620	0,350	0,320	Y	0,72	4,1	4,1	3,8	4,1	0,000295	E003B9
0,09	D05LA4	1620	0,52	0,350	Y	0,70	4,3	3,3	3,1	3,3	0,000295	E003B9
0,12	D05LA4	1620	0,70	0,380	Y	0,73	3,7	2,4	2,3	2,4	0,000295	E003B9
0,18	D05LA4	1620	1,06	0,58	Y	0,70	3,7	2,5	2,4	2,6	0,000295	E003B9
0,25	D05LA4	1620	1,45	0,80	Y	0,69	3,6	2,5	2,4	2,5	0,000295	E003B9

3.17.3 2-polige Motoren, Serie DU, unbelüftet, Dauerbetrieb S1, Netzfrequenz 60 Hz

P	Typ	n	M _N	I _N (460 V)	Y/Δ	cos φ	I _A /I _N	M _A /M _N	M _S /M _N	M _K /M _N	J _{rot}	Standard- bremse
kW		l/min	Nm	A							kgm ²	
0,040	DU04LA2	3240	0,110	0,130	Y	0,67	4,8	2,9	2,8	3,0	0,000110	E003B9
0,060	DU04LA2	3240	0,180	0,220	Y	0,71	4,8	2,8	2,8	2,8	0,000110	E003B9
0,075	DU04LA2	3240	0,210	0,270	Y	0,71	4,8	2,9	2,9	2,9	0,000110	E003B9
0,12	DU05LA2	3240	0,350	0,340	Y	0,75	5,0	2,4	2,3	2,5	0,000200	E003B9
0,15	DU05LA2	3240	0,440	0,410	Y	0,75	4,9	2,4	2,4	2,5	0,000200	E003B9

3.17.4 4-polige Motoren, Serie DU, unbelüftet, Dauerbetrieb S1, Netzfrequenz 60 Hz

P	Typ	n	M _N	I _N (460 V)	Y/Δ	cos φ	I _A /I _N	M _A /M _N	M _S /M _N	M _K /M _N	J _{rot}	Standard- bremse
kW		l/min	Nm	A							kgm ²	
0,030	DU04LA4	1620	0,180	0,130	Y	0,63	3,1	2,7	2,7	3,0	0,000175	E003B9
0,040	DU04LA4	1620	0,230	0,170	Y	0,63	3,1	2,2	2,2	2,3	0,000175	E003B9
0,055	DU04LA4	1620	0,330	0,200	Y	0,67	3,2	2,1	2,1	2,2	0,000175	E003B9
0,060	DU05LA4	1620	0,350	0,330	Y	0,72	4,1	4,1	4,1	4,1	0,000295	E003B9
0,09	DU05LA4	1620	0,53	0,420	Y	0,70	3,6	3,7	3,7	3,7	0,000295	E003B9
0,12	DU05LA4	1620	0,70	0,420	Y	0,71	2,5	2,2	2,2	2,2	0,000295	E003B9

P Bemessungsleistung bei 60 Hz Netzfrequenz
n Richtwert für die Bemessungsdrehzahl an der Läuferwelle bei 60 Hz Netzfrequenz
M_N Bemessungsdrehmoment an der Läuferwelle
I_N Bemessungsstrom bei 460 V (der Strom kann im umgekehrten Verhältnis der Spannungen von 460 V auf die gewünschte Sonderspannung umgerechnet werden)
cos φ Leistungsfaktor
I_A/I_N Relativer Anzugsstrom
M_A/M_N Relatives Anzugsmoment
M_S/M_N Relatives Sattelmoment

M_K/M_N Relatives Kippmoment
 J_{rot} Massenträgheitsmoment des Läufers
 Bremse empfohlene Standardbremse für normale Anforderungen

Wicklungsauslegung der Motoren im Standard für 460 V / 60 Hz.

Achtung: Strom, Leistungsfaktor und Drehmoment ändern sich mit der Spannungsabweichung von 460 V.

Weitere Informationen siehe Danfoss Bauer-Sonderdruck SD4..

3.17.5 2-polige Motoren, Serie D, oberflächenbelüftet, periodischer Aussetzbetrieb S3/S6, Netzfrequenz 60 Hz

P	ED	Typ	n	M_N	I_N (400 V)	Y/ Δ	cos φ	I_A/I_N	M_A/M_N	M_S/M_N	M_K/M_N	J_{rot}	Standardbremse
kW			1/min	Nm	A							kgm ²	
0,25	15%	D04LA2	3240	0,73	0,69	Y	0,75	3,9	2,0	1,9	2,0	0,000110	E003B9
0,55	15%	D05LA2	3240	1,60	1,31	Y	0,85	2,4	1,5	1,5	1,7	0,000200	E003B9

3.17.6 4-polige Motoren, Serie D, oberflächenbelüftet, periodischer Aussetzbetrieb S3/S6, Netzfrequenz 60 Hz

P	ED	Typ	n	M_N	I_N (400 V)	Y/ Δ	cos φ	I_A/I_N	M_A/M_N	M_S/M_N	M_K/M_N	J_{rot}	Standardbremse
kW			1/min	Nm	A							kgm ²	
0,15	15%	D04LA4	1620	0,87	0,56	Y	0,77	2,2	1,8	1,7	1,8	0,000175	E003B9
0,30	15%	D05LA4	1620	1,75	0,90	Y	0,75	2,8	2,1	2,0	2,1	0,000295	E003B9

3.17.7 4-polige Motoren, Serie DU, unbelüftet, periodischer Aussetzbetrieb S3/S6, Netzfrequenz 60 Hz

P	ED	Typ	n	M_N	I_N (400 V)	Y/ Δ	cos φ	I_A/I_N	M_A/M_N	M_S/M_N	M_K/M_N	J_{rot}	Standardbremse
kW			1/min	Nm	A							kgm ²	
0,12	15%	DU04LA4	1620	0,70	0,430	Y	0,67	3,0	2,0	2,0	2,1	0,000175	E003B9
0,25	15%	DU05LA4	1620	1,46	0,74	Y	0,82	2,7	1,5	1,5	1,7	0,000295	E003B9

P Bemessungsleistung bei 60 Hz Netzfrequenz, Betriebsart S3/S6
 ED Zulässige relative Einschaltzeit pro Schaltspiel
 n Richtwert für die Bemessungsdrehzahl an der Läuferwelle bei 60 Hz Netzfrequenz
 M_N Bemessungsdrehmoment an der Läuferwelle
 I_N Bemessungsstrom bei 460 V (der Strom kann im umgekehrten Verhältnis der Spannungen von 460 V auf die gewünschte Sonderspannung umgerechnet werden)
 cos φ Leistungsfaktor
 I_A/I_N Relativer Anzugsstrom
 M_A/M_N Relatives Anzugsmoment
 M_S/M_N Relatives Sattelmoment
 M_K/M_N Relatives Kippmoment
 J_{rot} Massenträgheitsmoment des Läufers
 Bremse empfohlene Standardbremse für normale Anforderungen (siehe 4.1)

Wicklungsauslegung der Motoren im Standard für 460 V / 60 Hz.

Weitere Informationen siehe Danfoss Bauer-Sonderdruck SD4..

3.17.8 4/2-polige Motoren Δ/YY , Serie D, oberflächenbelüftet, Dauerbetrieb S1, Netzfrequenz 60 Hz

P kW	Typ	n 1/min	M _N Nm	I _N (400 V) A	Y/ Δ	cos φ	I _A /I _N	M _A /M _N	M _S /M _N	M _K /M _N	J _{rot} kgm ²	Standard- bremse
0,030/0,060	D04LA42	1620/3240	0,160/0,170	0,200/0,230	Δ/YY	0,56/0,67	2,4/3,4	3,8/3,4	3,8/3,4	4,0/3,7	0,000175	E003B9
0,040/0,08	D04LA42	1620/3240	0,230/0,230	0,230/0,260	Δ/YY	0,60/0,75	2,2/3,1	3,3/2,3	3,3/2,3	3,7/2,4	0,000175	E003B9
0,060/0,12	D05LA42	1620/3240	0,350/0,350	0,420/0,420	Δ/YY	0,50/0,75	3,1/3,6	3,4/2,2	3,3/2,1	4,2/2,9	0,000295	E003B9
0,08/0,16	D05LA42	1620/3240	0,470/0,470	0,460/0,460	Δ/YY	0,55/0,75	3,1/3,6	3,1/2,0	3,0/1,9	3,8/2,5	0,000295	E003B9

3.17.9 8/2-polige Motoren Y/Y, Serie D, oberflächenbelüftet, Dauerbetrieb S1, Netzfrequenz 60 Hz

P kW	Typ	n 1/min	M _N Nm	I _N (400 V) A	Y/ Δ	cos φ	I _A /I _N	M _A /M _N	M _S /M _N	M _K /M _N	J _{rot} kgm ²	Standard- bremse
0,030/0,12	D05LA82	810/3240	0,350/0,350	0,280/0,56	Y/Y	0,63/0,75	1,8/3,7	2,2/2,3	2,2/2,2	2,2/2,4	0,000295	E003B9

- P Bemessungsleistungen bei 60 Hz Netzfrequenz
n Richtwerte für die Bemessungsdrehzahlen an der Läuferwelle bei 60 Hz Netzfrequenz
M_N Bemessungsdrehmomente an der Läuferwelle
I_N Bemessungsströme bei 460 V Δ/YY (die Ströme können im umgekehrten Verhältnis der Spannungen von 460 V auf die gewünschte Sonder-spannung umgerechnet werden)
cos φ Leistungsfaktoren
I_A/I_N Relative Anzugsströme
M_A/M_N Relative Anzugsmomente
M_S/M_N Relative Sattelmomente
M_K/M_N Relative Kippmomente
J_{rot} Massenträgheitsmoment des Läufers
Bremsen empfohlene Standardbremse für normale Anforderungen (siehe 4.1)

3.18 Technische Daten der 50/60 Hz Weitspannungsmotoren

P	Typ	n	M _N	I _{N max} Y/Δ	cos φ	I _A /I _N	M _A /M _N *	M _S /M _N *	M _K /M _N *	J _{rot}	Standard- bremse
kW		1/min	Nm	A						kgm ²	
0,060	DV04LA4	1350	0,420	0,78/0,450	0,51	2,6	1,8	1,8	2,0	0,000175	E003B9
0,09	DV05LA4	1350	0,64	0,78/0,450	0,50	3,6	1,8	1,7	1,8	0,000295	E003B9
0,12	DV05LA4	1350	0,85	1,20/0,70	0,53	3,1	2,0	1,9	2,0	0,000295	E003B9
0,18	DV05LA4	1350	1,28	1,80/1,05	0,53	3,0	1,8	1,7	1,8	0,000295	E003B9

Spannungsbereiche:

200 ... 255 V Δ / 380 ... 440 V Y 50 Hz

200 ... 280 V Δ / 380 ... 480 V Y 60 Hz

(gleiche Leistungsabgabe wie bei 50 Hz)

240 ... 280 V Δ / 420 ... 480 V Y 60 Hz

(gleiche Drehmomentabgabe wie bei 50 Hz)

Zusätzlicher Spannungsbereich 100 ... 140 V ΔΔ 50/60 Hz auf Anfrage.

P Bemessungsleistungen bei 50 Hz Netzfrequenz (bei Ausnutzung gleicher Drehmomente bei 60 Hz um 20% erhöht, sonst bei 60 Hz gleich)

n Richtwert für die Bemessungsdrehzahl an der Läuferwelle bei 50 Hz Netzfrequenz (bei 60 Hz um 20% erhöht)

M_N Bemessungsdrehmoment an der Läuferwelle bei 50 Hz Netzfrequenz (bei Ausnutzung gleicher Leistungen bei 60 Hz um 20% vermindert, sonst bei 60 Hz gleich)

I_{Nmax} Thermisch relevanter Bemessungsstrom für Δ- und Y-Schaltung (Höchstwert im Spannungsbereich)

cos φ Leistungsfaktor (Mindestwert)

I_A/I_N Relativer Anzugsstrom (Höchstwert)

M_A/M_N Relatives Anzugsmoment (Mindestwert)

M_S/M_N Relatives Sattelmoment (Mindestwert)

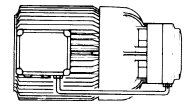
M_K/M_N Relatives Kippmoment (Mindestwert)(Mindestwert)

J_{rot} Massenträgheitsmoment des Läufers

Bremse empfohlene Standardbremse für normale Anforderungen (siehe 4.1)

* Anzugs-, Sattel- und Kippmomente sind für die kleinste Bemessungsspannung (200 V Δ 60 Hz) angegeben. Bei der höchsten Spannung (440 V Y 50 Hz) vergrößern sich die Momente um den Faktor 2,1.

4 Motoranbauten, Drehstrom- und Einphasen-Motoren



4.1 Bremsen

BAUER-Getriebemotoren sind auf Wunsch mit angebauter Federdruckbremse zur definierten Bremsung der Bewegungsabläufe und zum Halten einer Last lieferbar.

4.1.1 Konstruktionsprinzip

BAUER-Bremsen gibt es als Einscheiben- oder Zweischeibenbremse. Das Bremsmoment wird in stromlosem Zustand durch Federkraft aufgebracht. Beim Einschalten lüftet die Bremse elektromagnetisch. Der Gleichstrommagnet ist für Dauerbetrieb (S1) ausgelegt.

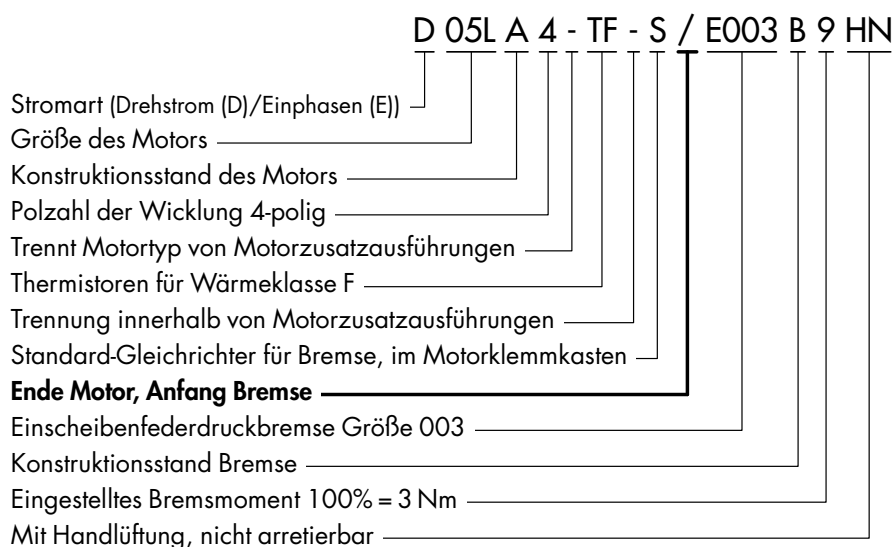
BAUER-Bremsen sind Sicherheitsbremsen mit Haltefunktion. Sie werden an die Motoren angebaut. Dadurch sind sie besonders servicefreundlich (Verkürzung der Revisionszeit). Bei den Motortypen D04 und D05 werden die Bremsen unter der Lüfterhaube am B-Lagerschild angebracht.

Der für Wechselspannungsanschluß erforderliche Bremsengleichrichter ist im Motorklemmenkasten montiert.

4.1.2 Nachlauf toleranzen

Der Nachlauf während der Ansprechzeit t_A (siehe Tabelle 4.1.4) ist von den Belastungsverhältnissen nahezu unabhängig und praktisch konstant. Dieser Anteil kann relativ groß werden, da während der Ansprechzeit fast die volle Geschwindigkeit erhalten bleibt. Die Tabellenwerte für t_A gelten bei gleichstromseitiger Unterbrechung des Magnetkreises (siehe Betriebsanleitung), die grundsätzlich empfohlen wird, wenn ein kurzer Nachlauf erwartet wird oder wenn Hubbetrieb vorliegt. Die Eigenzeiten der Schaltgeräte und ihre Streuung sind nicht zu vernachlässigen. Der Nachlauf während der Bremszeit t_A hängt von der Belastung, von den externen Massenträgheitsmomenten und vom Bremsmoment ab. Da eine physikalisch bedingte Schwankung der Reibungsverhältnisse nicht auszuschließen ist, sollte aus Sicherheitsgründen mit relativ großen Toleranzen gerechnet werden. Es wird empfohlen, auf die Rechenwerte für Gesamt-Nachlaufzeit und Gesamt-Nachlaufweg eine Toleranz von etwa +/- 25 % anzuwenden und für die Schwankung der Randbedingungen (Belastung, Temperatur, Ansprechzeiten der Schalt- und Steuergeräte) zusätzliche Sicherheiten einzurechnen.

4.1.3 Typenbezeichnung der Bremsen



4.1.4 Technische Daten der Bremsen

Typ	M _{Br} Nm	t _A ms	P _{el} W	W _{rot} 10 ³ J	W _{th} 10 ³ J	W _L 10 ⁶ J	M _{red} Nm
E003B	3	12	20	15	140	85	2,2 / 1,5

Größere Bremsen auf Anfrage

M _{Br}	Bemessungsmoment der Bremse
t _A	Ansprechzeit bei gleichstromseitiger Unterbrechung des Bremsstromkreises durch mechanischen Kontakt (wechselstromseitige Unterbrechung verlängert die Ansprechzeit physikalisch bedingt auf mindestens den 10-fachen Wert und ist daher für Positionierantriebe ungeeignet)
P _{el}	elektrische Leistungsaufnahme der Magnetspule
W _{rot}	Zulässige Schaltarbeit pro Bremsung
W _{th}	Thermisch zulässige Schaltarbeit pro Stunde
W _L	Zulässige Schaltarbeit bis zum Wechsel der Bremsscheiben bei max. M _{Br} .
M _{red}	Einstellwerte für reduziertes Bremsmoment (Ansprechzeiten und zulässige Schaltarbeiten auf Anfrage)

4.1.5 Zuordnung Motoren und Bremsen

Motor	Anbaubare Bremsen
D04	E003
D05	E003

4.1.6 Anschluß

Der elektrische Anschluß der Bremse erfolgt im Motorklemmenkasten auf Klemmen oder Gleichrichter. Standard-Spannungen:

550 ... 575 V 60 Hz	(Bremsenspulenspannung 250 V DC)
440 ... 480 V 60 Hz	(Bremsenspulenspannung 207 V DC)
380 ... 420 V 50/60 Hz	(Bremsenspulenspannung 180 V DC)
220 ... 230 V 50/60 Hz	(Bremsenspulenspannung 104 V DC)
24 V DC	(Bremsenspulenspannung 24 V DC)

Andere Spannungen sind gegen Mehrpreis lieferbar.

4.1.6.1 Gleichstromanschluß über Klemme (K)

Die Bremse muß über separate Klemmen im Motor- bzw. Bremsenklemmenkasten direkt an Gleichspannung angeschlossen werden. Standardspannungen sind 250 V DC, 207 V DC, 180 V DC, 104 V DC und 24 V DC. Bremsen für andere Spannungen sind gegen Mehrpreis lieferbar.

4.1.6.2 Standard-Gleichrichter (S)

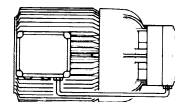
Die Bremse muß über den Standard-Gleichrichter im Motor- bzw. Bremsenklemmenkasten an Wechselspannung angeschlossen werden. Standardspannungen sind 550 ... 575 V 60 Hz, 440 ... 480 V 60 Hz, 380 ... 420 V 50/60 Hz oder 220 ... 230 V 50/60 Hz. Andere Spannungen bis 575 V Hz sind gegen Mehrpreis lieferbar. Beim Standard-Gleichrichter kann der Bremsen-Stromkreis zur Verminderung der Ansprechzeit durch einen zusätzlichen Kontakt gleichstromseitig unterbrochen werden. Dies führt zu einer deutlichen Reduzierung der Bremszeit bzw. des Nachlaufweges.

4.1.6.3 Gleichrichter für elektronische Schnellabschaltung (E)

Dieser Gleichrichter ermöglicht die gleichstromseitige Unterbrechung des Bremsstromkreises auf elektronischem Weg. Es wird dazu keine zusätzliche Leitung zum Gleichrichter benötigt. Der mitgelieferte Schutzwiderstand verhindert bei schnellschaltendem Motorschutz einen Netzkurzschluß über den Abschaltlichtbogen des Schützkontaktes. Die Ansprechzeiten der Bremse verkürzen sich gegenüber der wechselstromseitigen Abschaltung wesentlich. Sie sind jedoch größer als bei gleichstromseitiger Unterbrechung mittels mechanischem Schalter. Die Bremse muß über den Schnellabschalt-Gleichrichter im Motor- bzw. Bremsenklemmenkasten an Wechselspannung angeschlossen werden. Standardspannungen sind 460 V 60 Hz, 380 ... 420 V 50/60 Hz oder 220 ... 230 V 50/60 Hz. Andere Spannungen bis 460 V sind gegen Mehrpreis lieferbar.

4.1.7 Bremsenschluß bei Betrieb am Frequenz-Umrichter	Bei Umrichterbetrieb ist die Spannung am Motorklemmenbrett frequenzabhängig. Bremsen benötigen eine konstante Spannung und daher einen separaten elektrischen Anschluß. Deshalb werden die Bremsen werkseitig grundsätzlich nicht mit den Motorklemmen verbunden.
4.1.8 Bremsenschluß bei polumschaltbaren Motoren	Bei polumschaltbaren Motoren benötigt die Bremse einen separaten elektrischen Anschluß. Die Bremse wird auch in diesen Fällen werkseitig nicht mit den Motorklemmen verbunden.
4.1.9 Handlüftung (HA, HN)	Alle Bremsen sind auf Wunsch mit mechanischer Handlüftung lieferbar. Standardausführung ist die nicht arretierbare Handlüftung (HN).
4.1.10 Schutzart	BAUER-Bremse der Größe 003 entspricht der Schutzart IP 54. Sonderschutzarten auf Anfrage.
4.1.11 Erhöhter Korrosionsschutz	Ausführung CORO1 (C1). Bei erhöhten Anforderungen an die Korrosionsbeständigkeit der Bremse bitten wir um Rückfrage.
4.1.12 CE-Kennzeichnung	BAUER-Getriebemotoren mit angebaute Federdruckbremse sind mit dem CE-Zeichen gekennzeichnet. Die Bremsen erfüllen: <ul style="list-style-type: none"> • die Maschinenrichtlinie (89/392/EWG) Herstellereklärung kann angefordert werden • die Niederspannungsrichtlinie (73/23/EWG) Durch CE-Kennzeichnung dokumentiert • die EMV-Richtlinie (89/336/EWG) Durch CE-Kennzeichnung dokumentiert <p>Weitere Informationen im Danfoss Bauer-Sonderdruck SD33... .</p>
4.2 Zweites Motor-Wellenende (ZW)	Die Motoren sind auf Wunsch mit zweitem Motor-Wellenende lieferbar. Mit diesem Wellenende ist bei zentralem Antrieb die Hälfte der Bemessungsleistung übertragbar. Zulässige Radialbelastung auf Anfrage. Abdeckungen gehören nicht zum Lieferumfang (Maßbild siehe 5.5). Motoren mit Bremse sind auf Anfrage mit zweitem, über die Bremse hinaus verlängertem Motor-Wellenende lieferbar.
4.3 Geber (G)	Für besondere Anforderungen können BAUER-Getriebemotoren mit angebaute Impulsgeber geliefert werden. Bei Bedarf bitten wir um Rückfrage.

5 Zusatzmaßbilder für Motoranbauten und Motoren ohne Getriebe



Die äußeren Abmessungen der Einphasen-Motoren entsprechen denen der vergleichbaren Drehstrom-Motoren d.h.:

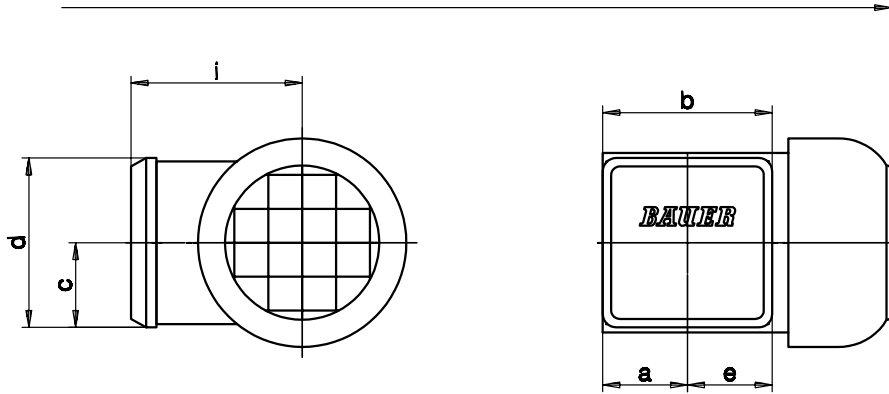
E04 entspricht D04, EU04 entspricht DU04,
E05 entspricht D05, EU05 entspricht DU05.

Die Maßbilder für Einphasen-Motoren und Einphasen-Getriebemotoren sowie die Zusatzmaßbilder können somit diesem Kapitel entnommen werden.

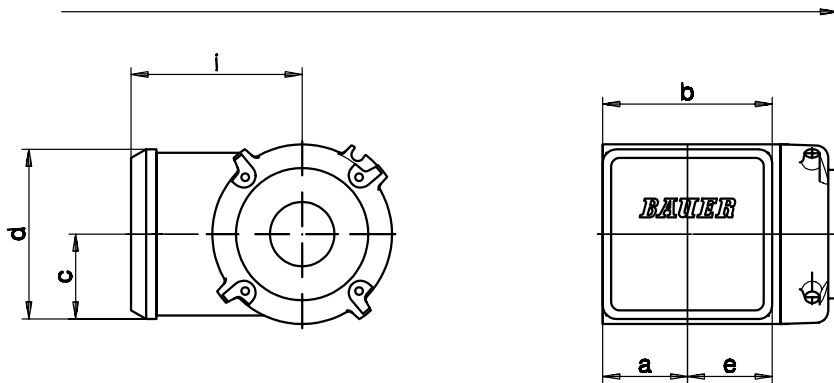
- 5.1 Maßbild
Klemmenkasten in
Standardausführung
- 5.2 Maßbild
Klemmenkasten mit
Steckerausführung
- 5.3 Maßbild für
Standardbremse
E003
- 5.4 Maßbild für Motoren
mit Kabelausführung
- 5.4.1 Maßbild Kabellängen
- 5.5 Maßbild für Motoren
mit zweitem
Motorwellenende
- 5.6 Maßbild für Motoren mit
Standardklemmenkasten
oder Kabelausführung
ohne Getriebe,
oberflächenbelüftet
- 5.7 Maßbild für Motoren mit
Standardklemmenkasten
oder Kabelausführung
ohne Getriebe,
unbelüftet

5.1 Maßbild
Klemmenkasten in
Standardausführung

Normallänge der Antriebseinheit
Normal length of drive unit
Longuer normale de l'unité d'entraînement



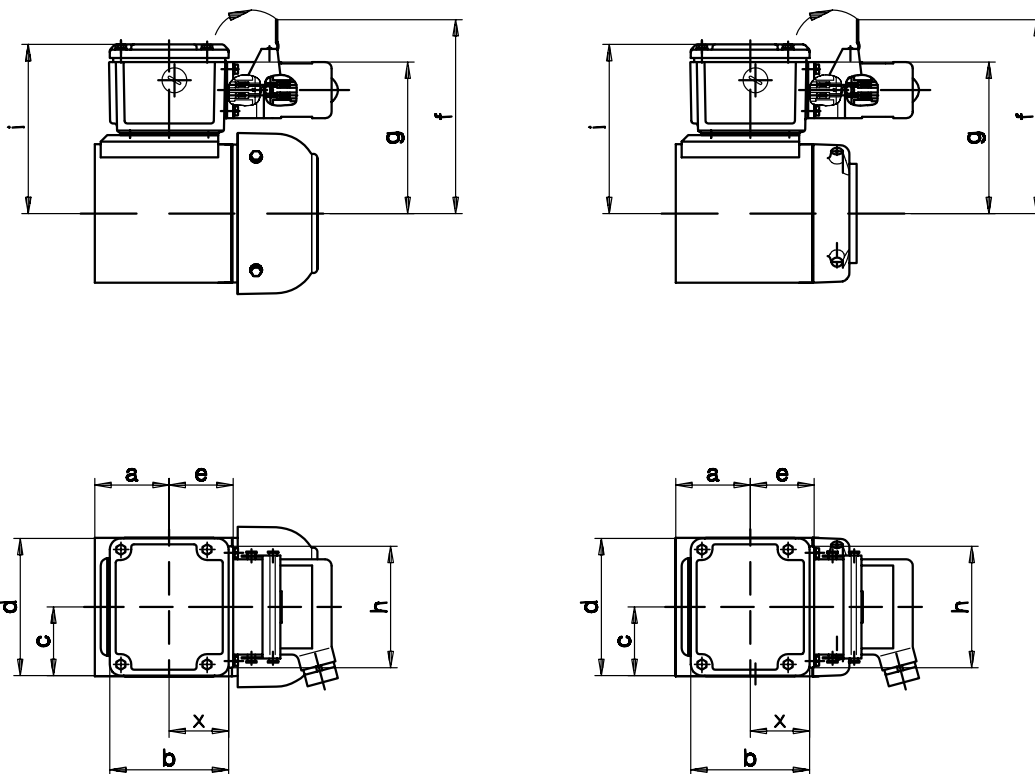
Normallänge der Antriebseinheit
Normal length of drive unit
Longuer normale de l'unité d'entraînement



Motor Motor Moteur	Maße(mm) Dimensions(mm) Cotes(mm)						Code	Kabeleinführung Cable entry Entrée de câbles Haupt/ Major/ Prinsipale (M) Neben/ Minor/ Côté (N)
	a	b	c	d	c	i		
D04.. und DU04	42.5	88	44	88	44	90	KAG1	M=2xM20x1.5
D05.. und DU05	50	100	50	100	50	100	KAG2	M=2xM25x1.5

Metrische Kabeleinführungen.

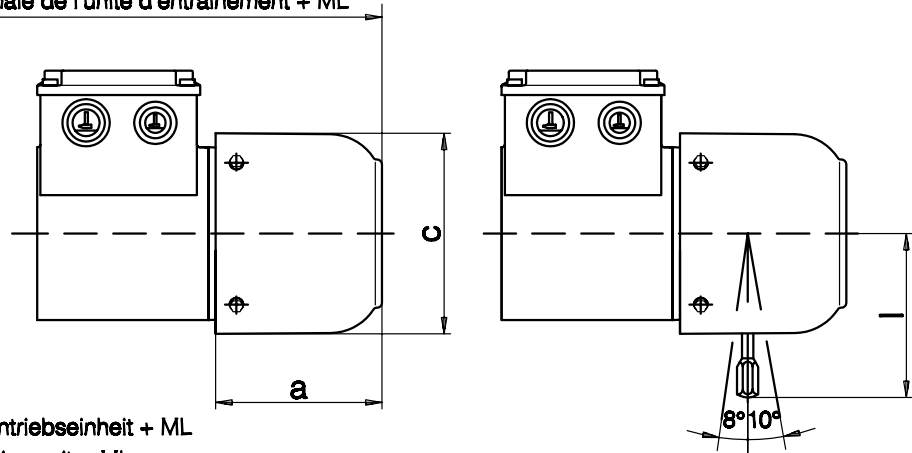
5.2 Maßbild
Klemmenkasten mit
Steckerausführung
(Standardlage)



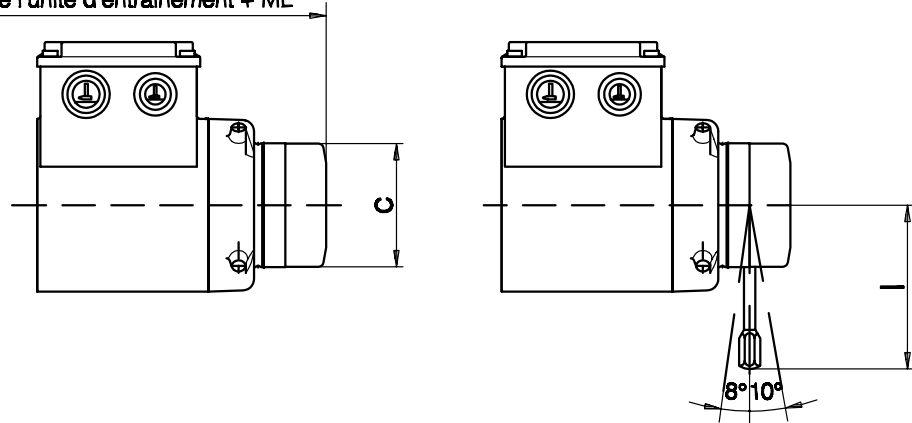
Motor Motor Moteur	Größe Klemmenkasten Size of Terminalbox Boîte à bornes	a	b	c	d	e	f	g	h	i	x
D04 u. DU04	TBS1	30	91	52.5	105	49	147	111	93	124.5	46
D05 u. DU05	TBS1	57	91	52.5	105	49	152	116	93	129.5	46

5.3 Maßbild für Standardbremse E003

Normallänge der Antriebseinheit + ML
 Normal length of drive unit + ML
 Longuer normale de l'unité d'entraînement + ML



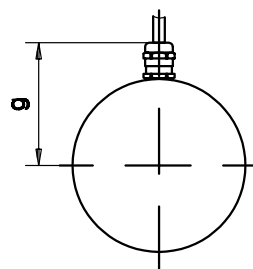
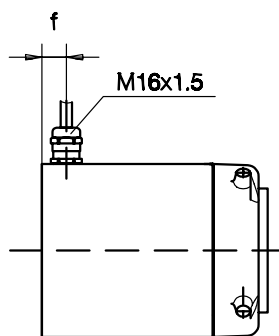
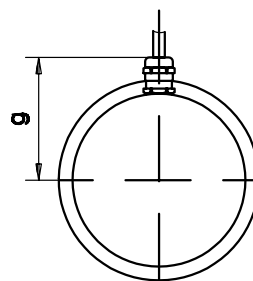
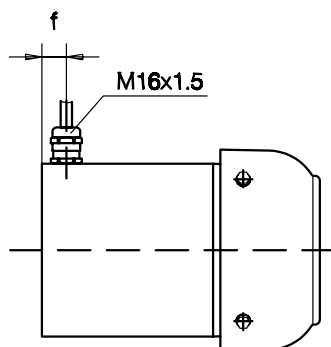
Normallänge der Antriebseinheit + ML
 Normal length of drive unit + ML
 Longuer normale de l'unité d'entraînement + ML



Motor Typ Motor Type Moteur Type	Bremse Typ Brake Type Frein Type	Nennbremsmoment Rated brake torque Couple nominal du frein Nm	ML(mm) Mehrlänge mit Bremse ML(mm) Additional length with brake ML(mm) Longuer supplémentaire pour frein	Maße (mm) Dimensions (mm) Cotes (mm)		
				a	c	l
D04	E003	3	43.5 (49.5 bei Fußausführung ohne Getriebe)	97	111	100.5
D05	E003	3	42	102	123	100.5
DU04	E003	3	38.5	-	75.5	100.5
DU05	E003	3	39	-	75.5	100.5

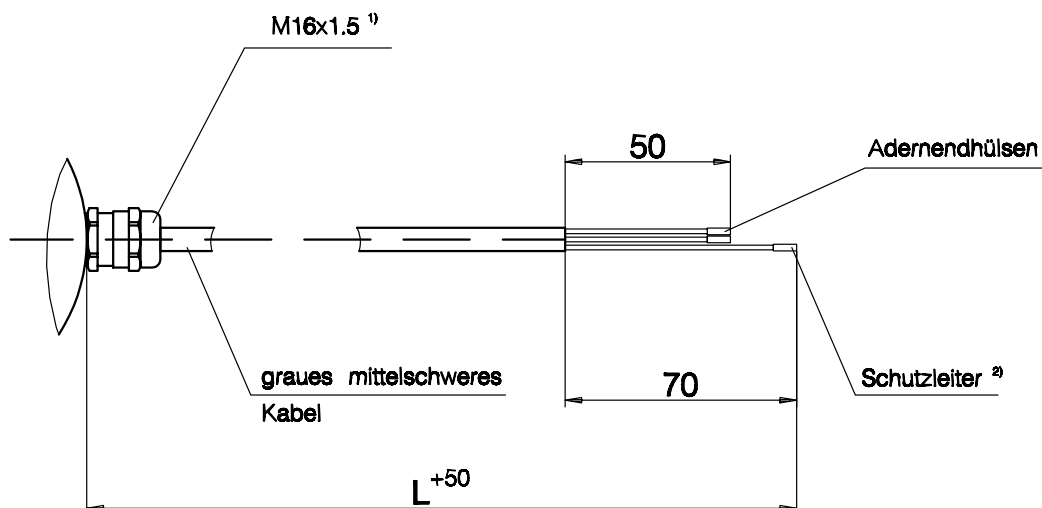
5.4 Maßbild für Motoren
mit Kabelausführung

Fußausführung Code DN-KA



Typ	f	g
D04 u. DU04	12	74
D05 u. DU05	15	75

5.4.1 Maßbild Kabellängen

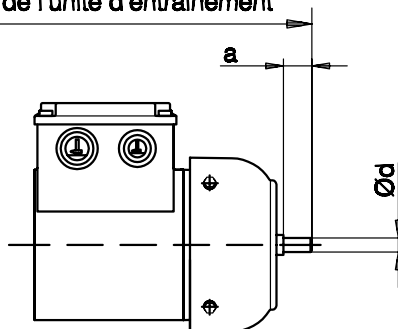


Leiterzahl	2	³⁾ 2 + 1 ²⁾	3 + 1 ²⁾	6 + 1 ²⁾
Litzenquerschnitt (mm ²)	1.5	1.0	0.75	0.75
Litzenkennzeichnung	Farben	Farben	Farben	Farben
L Gesamtlänge (mm)	MWN0348 Pos-Nr. ...			
(160)	2.16	3.16	4.16	7.16
250	2.25	3.25	4.25	7.25
400	2.40	3.40	4.40	7.40
630	2.63	3.63	4.63	7.63
1000	2.100	3.100	4.100	7.100
1600	2.160	3.160	4.160	7.160
2500	2.250	3.250	4.250	7.250
(4000)	2.400	3.400	4.400	7.400

³⁾ VDE-, UL-, SEV-approbiertes Kabel auf Anfrage.

5.5 Maßbild für Motoren mit
zweitem Motorwellenende

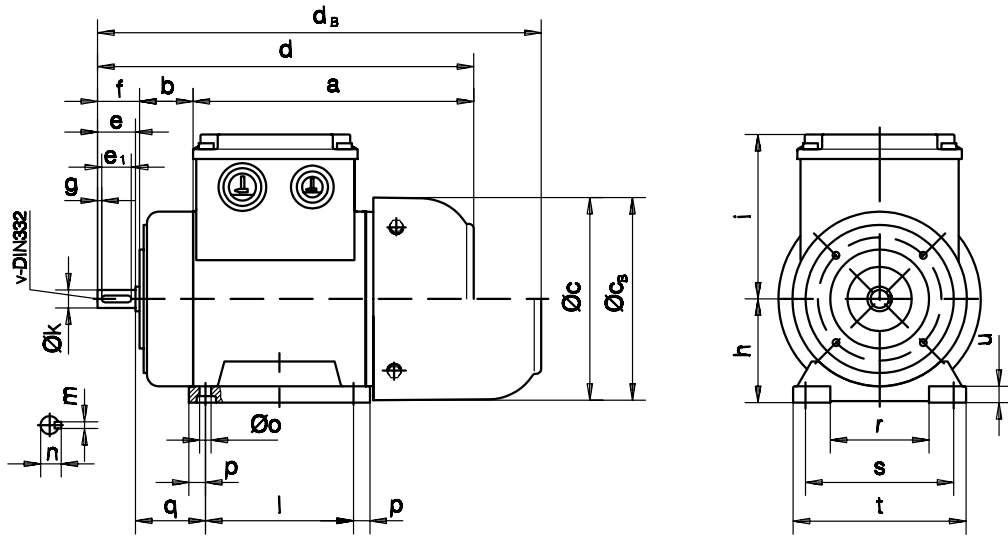
Normallänge der Antriebseinheit + ML
Normal length of drive unit + ML
Longueur normal de l'unité d'entraînement



Motor Motor Moteur	ML(mm) Mehrlänge bei zweitem Wellenende ML(mm) Add. length with second shaft extension ML(mm) Longueur suppl. pour bout d'arbre primaire dépassant	Maße(mm) Dimensions(mm) Cote(mm)	
		a	d
D04	20	15	8 g6
DU04	20	15	10 k6
D05	25	20	8 g6
DU05	24.5	20	10 k6

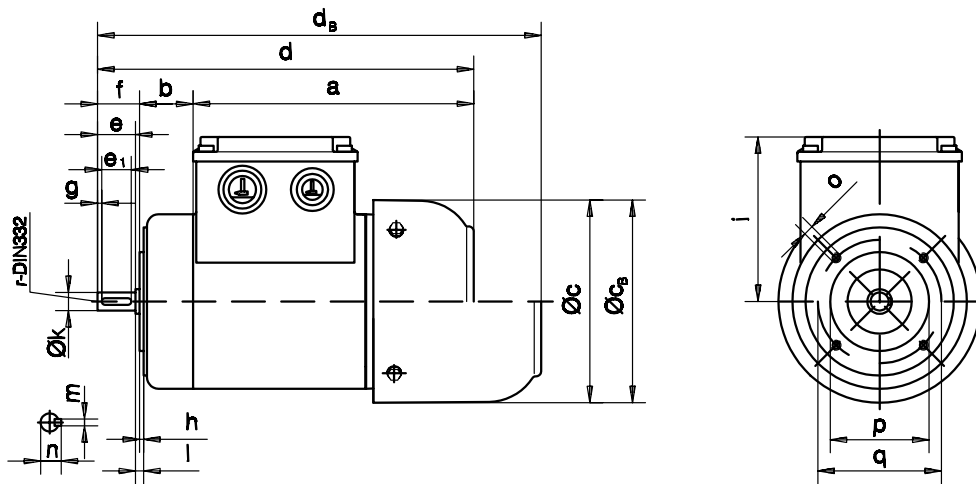
5.6 Maßbild für Motoren ohne Getriebe, oberflächenbelüftet

Fußausführung Code DN



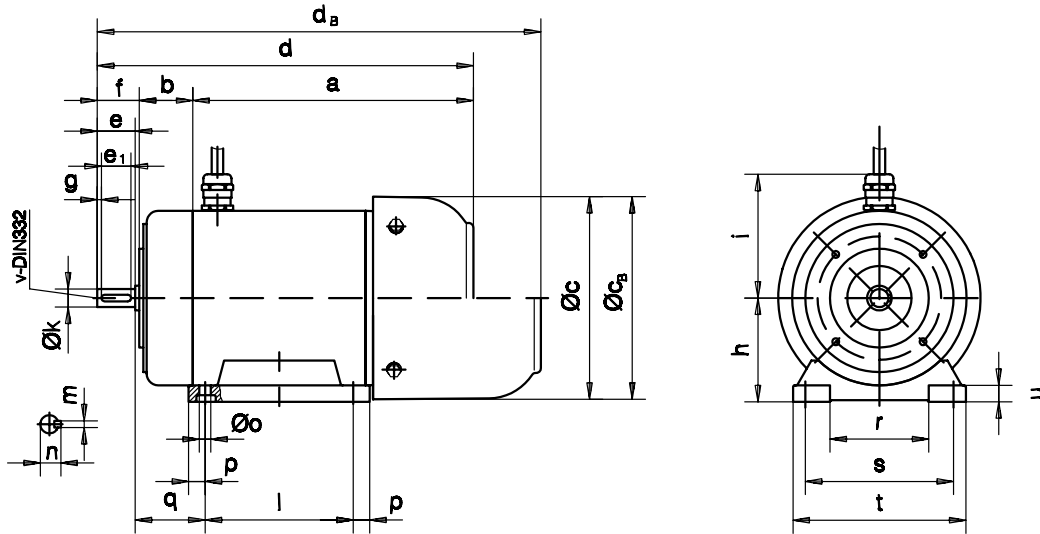
Typ	a	b	c	d	e	e ₁	f	g	h	i	k	l	m	n	o	p	q	r	s	t	u	v	E003	
																							c _B	d _B
D04	148,5	27,5	111	198,5	20	15	22,5	2,5	56	90	9 _{k6}	90	3	10,2	7	10	27,5	50	80	95	9	D3	111	242
D05	170,5	32,5	123	228,5	23	18	25,5	2,5	63	100	11 _{k6}	90	4	12,5	7	10	42,5	60	90	105	10	D4	123	270,5

Flanschausführung Code DNF



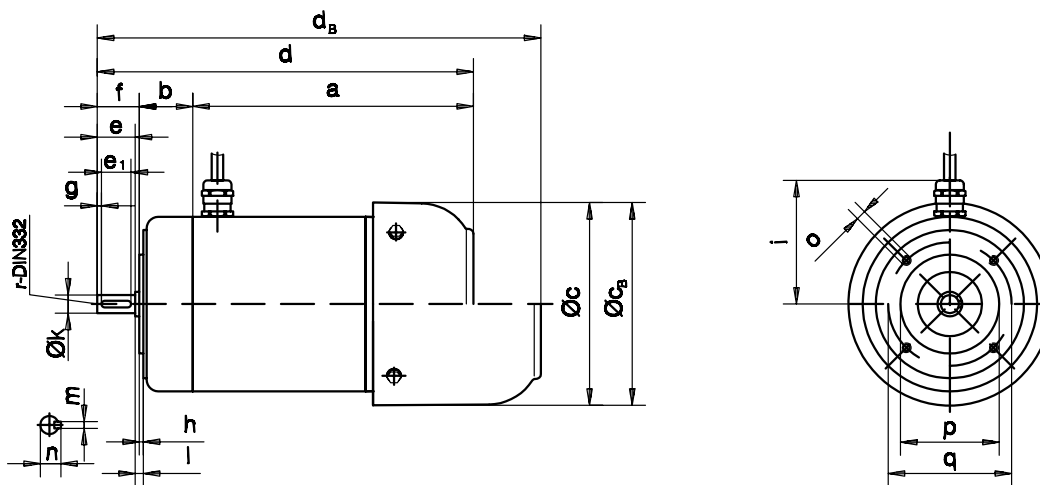
Typ	a	b	c	d	e	e ₁	f	g	h	i	k	l	m	n	o	p	q	r	E003	
																			c _B	d _B
D04	142,5	27,5	111	192,5	20	15	22,5	2,5	2,5	90	9 _{k6}	5	3	10,2	M5	50 _{j6}	65	D3	111	236
D05	170,5	32,5	123	228,5	23	18	25,5	2,5	2,5	100	11 _{k6}	5	4	12,5	M5	60 _{h6}	75	D4	123	270,5

Fußausführung Code DN-KA



Typ	a	b	c	d	e	e ₁	f	g	h	i	k	l	m	n	o	p	q	r	s	t	u	v	E003	
																							c _B	d _B
D04	148,5	27,5	111	198,5	20	15	22,5	2,5	56	74	9 _{k6}	90	3	10,2	7	10	27,5	50	80	95	9	D3	111	242
D05	170,5	32,5	123	228,5	23	18	25,5	2,5	63	75	11 _{k6}	90	4	12,5	7	10	42,5	60	90	105	10	D4	123	270,5

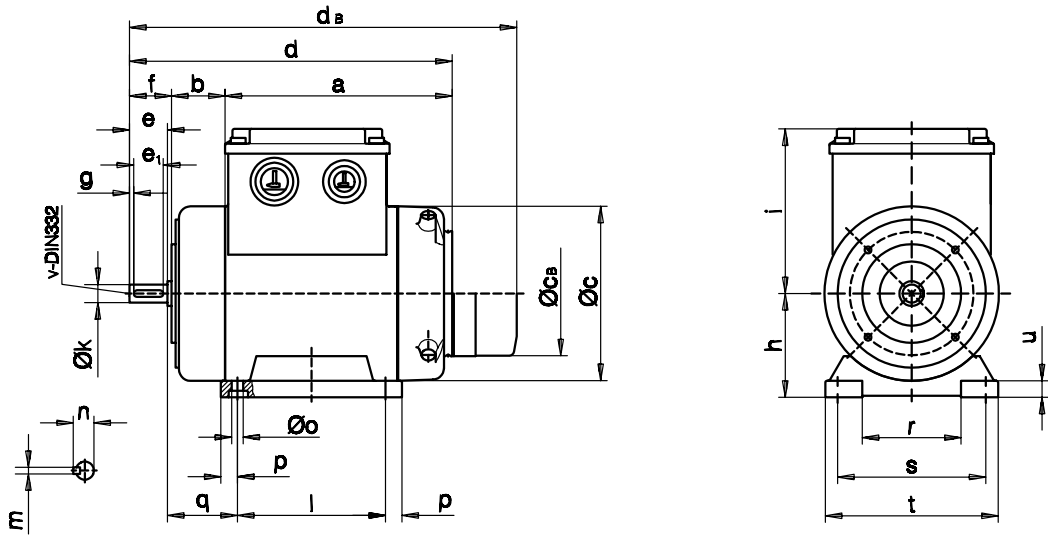
Flanschausführung Code DNF-KA



Typ	a	b	c	d	e	e ₁	f	g	h	i	k	l	m	n	o	p	q	r	E003	
																			c _B	d _B
D04	142,5	27,5	111	192,5	20	15	22,5	2,5	2,5	74	9 _{k6}	5	3	10,2	M5	50 _{j6}	65	D3	111	236
D05	170,5	32,5	123	228,5	23	18	25,5	2,5	2,5	75	11 _{k6}	5	4	12,5	M5	60 _{h8}	75	D4	123	270,5

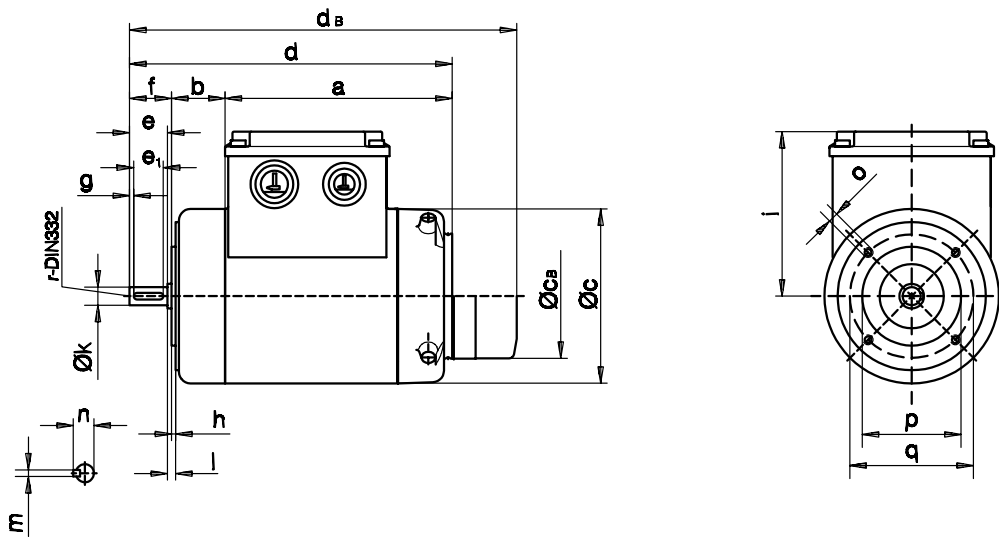
5.7 Maßbild für Motoren ohne Getriebe, unbelüftet

Fußausführung Code DNU



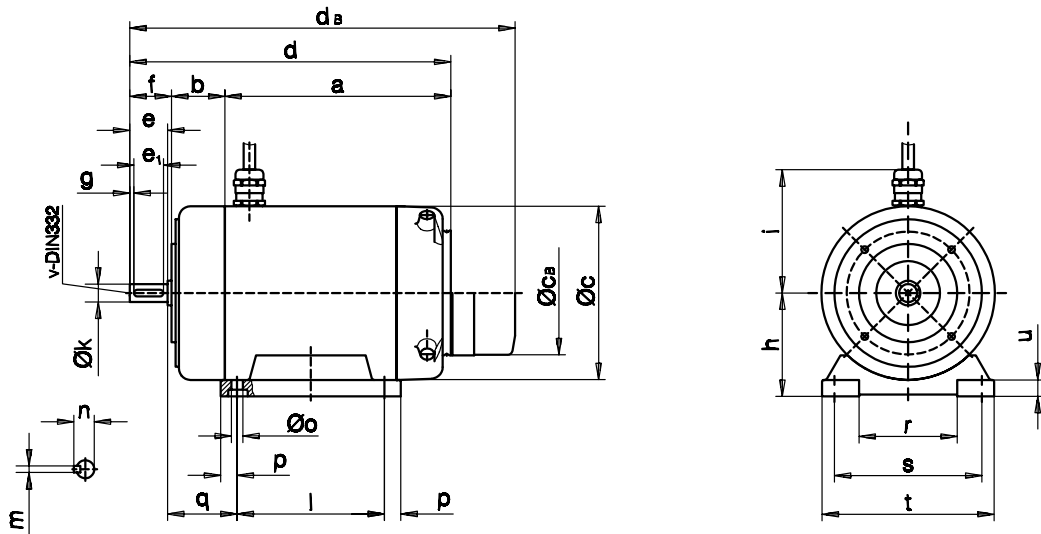
Typ	a	b	c	d	e	e ₁	f	g	h	i	k	l	m	n	o	p	q	r	s	t	u	v	E003	
																							c _B	d _B
DU04	114.5	27.5	96	164.5	20	15	22.5	2.5	56	90	9 k6	90	3	10.2	7	10	27.5	50	80	95	9	D3	76	203
DU05	138.5	32.5	106	196.5	23	18	25.5	2.5	63	100	11 k6	90	4	12.5	7	10	42.5	60	90	105	10	D4	76	235.5

Flanschausführung Code DNFU



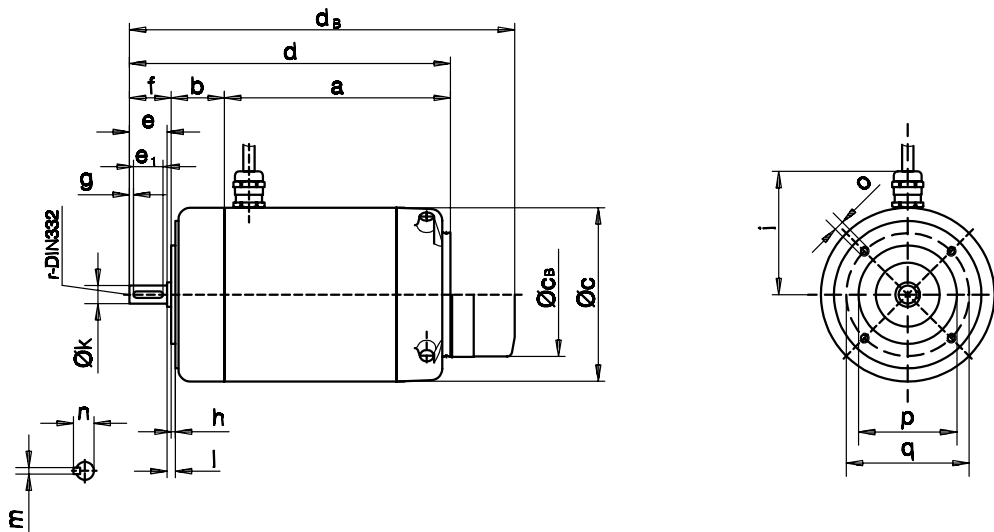
Typ	a	b	c	d	e	e ₁	f	g	h	i	k	l	m	n	o	p	q	r	E003	
																			c _B	d _B
DU04	114.5	27.5	96	164.5	20	15	22.5	2.5	2.5	90	9 k6	5	3	10.2	M5	50 j6	65	D3	76	203
DU05	138.5	32.5	106	196.5	23	18	25.5	2.5	2.5	100	11 k6	5	4	12.5	M5	60 h8	75	D4	76	235.5

Fußausführung Code DNU-KA



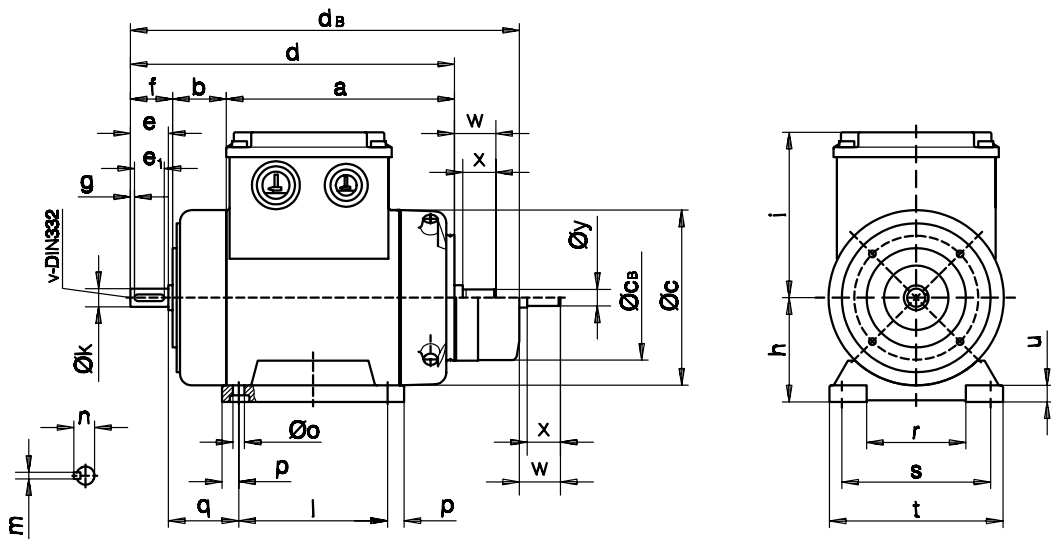
Typ	a	b	c	d	e	e ₁	f	g	h	i	k	l	m	n	o	p	q	r	s	t	u	v	E003	
																							c _B	d _B
DU04	114.5	27.5	96	164.5	20	15	22.5	2.5	56	74	9 k ₆	90	3	10.2	7	10	27.5	50	80	95	9	D3	76	203
DU05	138.5	32.5	106	196.5	23	18	25.5	2.5	63	75	11 k ₆	90	4	12.5	7	10	42.5	60	90	105	10	D4	76	235.5

Flanschausführung Code DNFU-KA



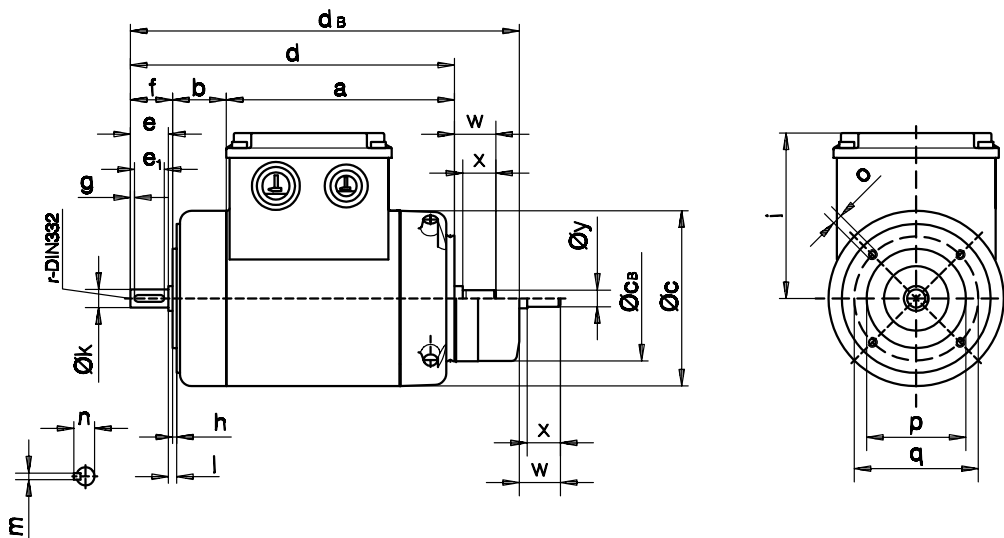
Typ	a	b	c	d	e	e ₁	f	g	h	i	k	l	m	n	o	p	q	r	E003	
																			c _B	d _B
DU04	114.5	27.5	96	164.5	20	15	22.5	2.5	2.5	74	9 k ₆	5	3	10.2	M5	50 _B	65	D3	76	203
DU05	138.5	32.5	106	196.5	23	18	25.5	2.5	2.5	75	11 k ₆	5	4	12.5	M5	60 _{H8}	75	D4	76	235.5

Fußausführung Code DNU-ZW



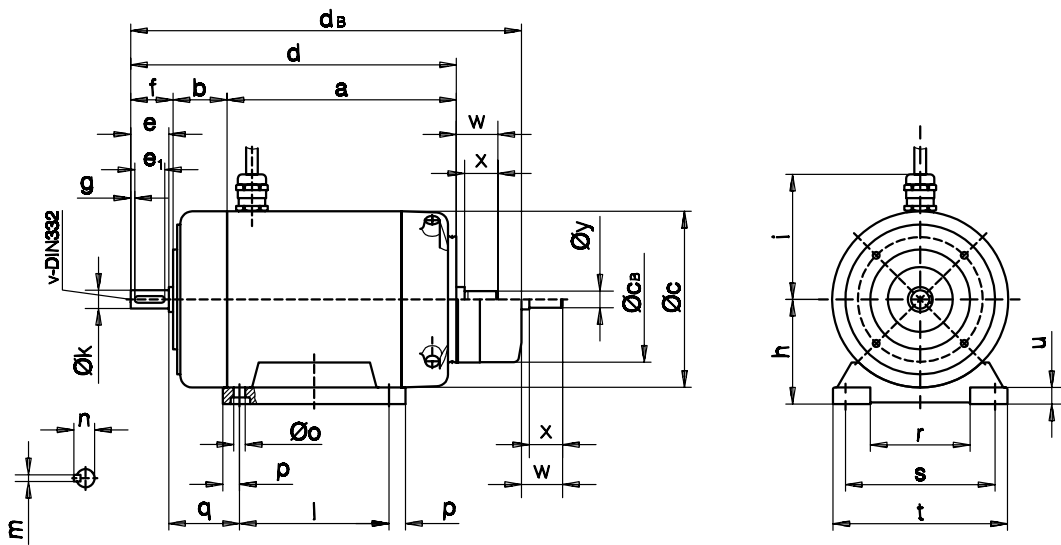
Typ	a	b	c	d	e	e ₁	f	g	h	i	k	l	m	n	o	p	q	r	s	t	u	v	w	x	y	E003	
																										c _B	d _B
DU04	114.5	27.5	96	164.5	20	15	22.5	2.5	56	90	9 k6	90	3	10.2	7	10	27.5	50	80	95	9	D3	20	15	8 g6	76	203
DU05	138.5	32.5	106	196.5	23	18	25.5	2.5	63	100	11 k6	90	4	12.5	7	10	42.5	60	90	105	10	D4	24.5	20	10 k6	76	235.5

Flanschausführung Code DNFU-ZW



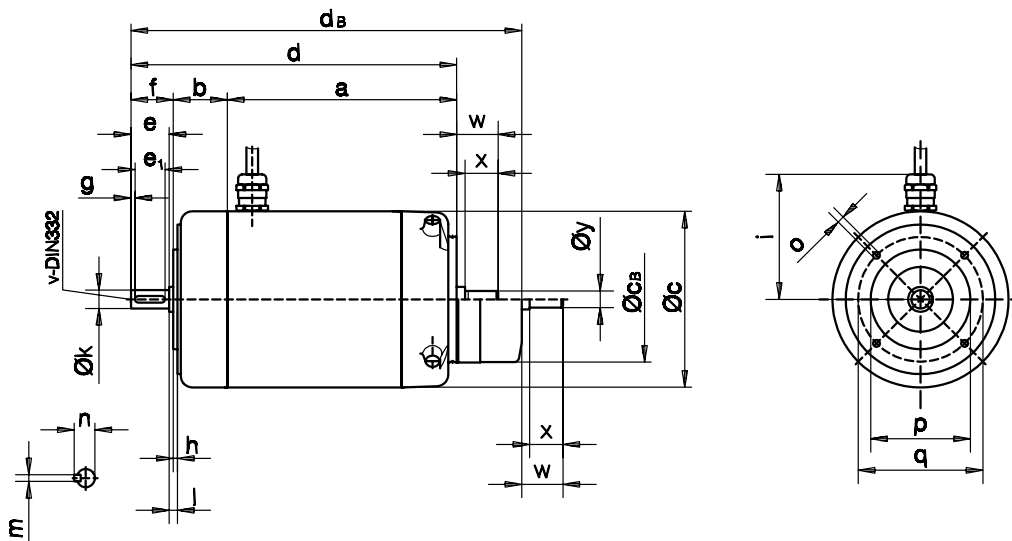
Typ	a	b	c	d	e	e ₁	f	g	h	i	k	l	m	n	o	p	q	r	w	x	y	E003	
																						c _B	d _B
DU04	114.5	27.5	96	164.5	20	15	22.5	2.5	2.5	90	9 k6	5	3	10.2	M5	50 j6	65	D3	20	15	8 g6	76	203
DU05	138.5	32.5	106	196.5	23	18	25.5	2.5	2.5	100	11 k6	5	4	12.5	M5	60 h8	75	D4	24.5	20	10 k6	76	235.5

Fußausführung Code DNU-ZW-KA



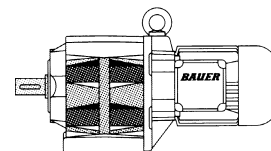
																								E003			
Typ	a	b	c	d	e	e ₁	f	g	h	i	k	l	m	n	o	p	q	r	s	t	u	v	w	x	y	c _B	d _B
DU04	114.5	27.5	96	164.5	20	15	22.5	2.5	56	74	9 _{k6}	90	3	10.2	7	10	27.5	50	80	95	9	D3	20	15	8 _{g6}	76	203
DU05	138.5	32.5	106	196.5	23	18	25.5	2.5	63	75	11 _{k6}	90	4	12.5	7	10	42.5	60	90	105	10	D4	24.5	20	10 _{k6}	76	235.5

Flanschausführung Code DNFU-ZW-KA



																								E003	
Typ	a	b	c	d	e	e ₁	f	g	h	i	k	l	m	n	o	p	q	r	w	x	y	c _B	d _B		
DU04	114.5	27.5	96	164.5	20	15	22.5	2.5	2.5	74	9 _{k6}	5	3	10.2	M5	50 _{g6}	65	D3	20	15	8 _{g6}	76	203		
DU05	138.5	32.5	106	196.5	23	18	25.5	2.5	2.5	75	11 _{k6}	5	4	12.5	M5	60 _{h8}	75	D4	24.5	20	10 _{k6}	76	235.5		

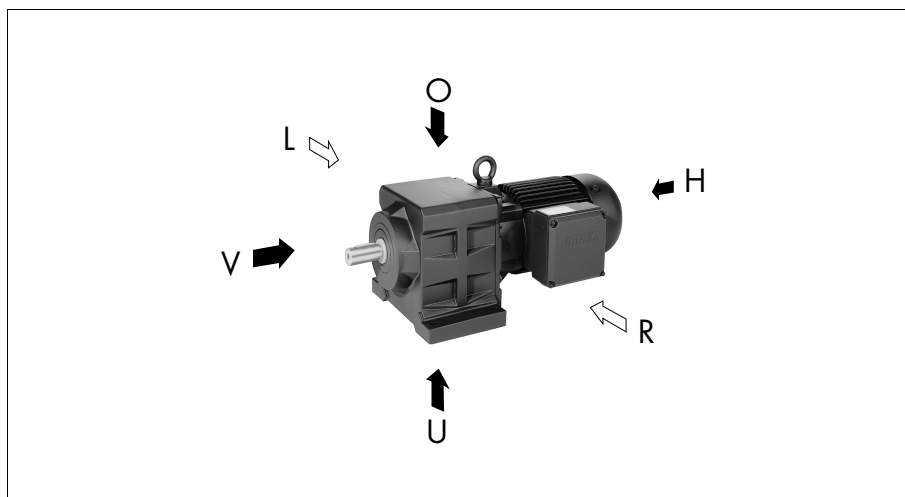
6 Stirnrad-Getriebemotoren Reihe BG



6.1 Beschreibung der Stirnradgetriebe

6.1.1 Baugrößen

BAUER-Stirnrad-Getriebemotoren der Reihe BG werden listenmäßig in 13 Baugrößen mit Drehmomenten von 20 Nm bis 16.800 Nm geliefert. Höhere Drehmomente auf Anfrage. Die Getriebe haben ein kräftiges Guß-Gehäuse. In dieser Liste ist die Auswahl auf 4 Baugrößen begrenzt.

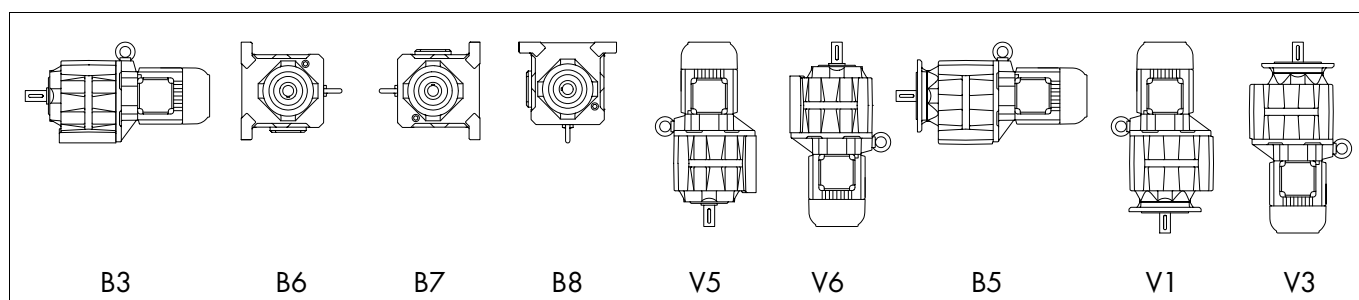


6.1.2 Typenbezeichnung und Bausteine der Stirnrad-Getriebemotoren BG

BG..-	Bauer-Stirnradgetriebe Getriebegröße (BG04, 05, 06, 10, 20,30,40,50, 60, 70, 80, 90, 100)
BG..Z..	Getriebe mit Vorstufe (z.B. BG40Z..)
BG..G..-..	Doppelgetriebe (z.B. BG90G50..)
	Getriebegehäuseausführungen
BG..-1.	Fußausführung mit Durchgangslöchern
BG..-2.	Kleiner A-Flansch (Normflansch)
BG..-3.	Standard A-Flansch (Normflansch)
BG..-4.	Großer A-Flansch (Normflansch)
BG..-6.LR	Fuß mit Gewindelöchern links und rechts
BG..-7.	C-Flansch mit Gewindelöchern
BG..-9.L	Fuß mit Durchgangslöchern links
BG..-9.R	Fuß mit Durchgangslöchern rechts
BG..-9.LR	Fuß mit Durchgangslöchern links und rechts
	Arbeitswellenausführungen
BG..-1	Standard-Zapfenwelle
BG..-7	Zapfenwelle für Flanschversion ab BG10 (Wellenbund bündig mit Standard A-Flansch)
	Zusatzausführungen
BG..-..W	doppelte Wellendichtung

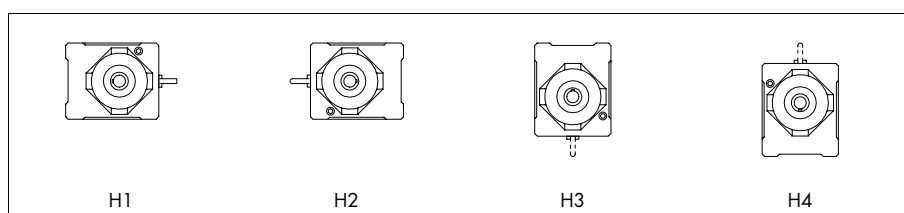
6.1.3 Standard Einbaulagen der Stirnrad-Getriebemotoren

Für BAUER-Stirnrad-Getriebemotoren sind folgende Einbaulagen definiert.



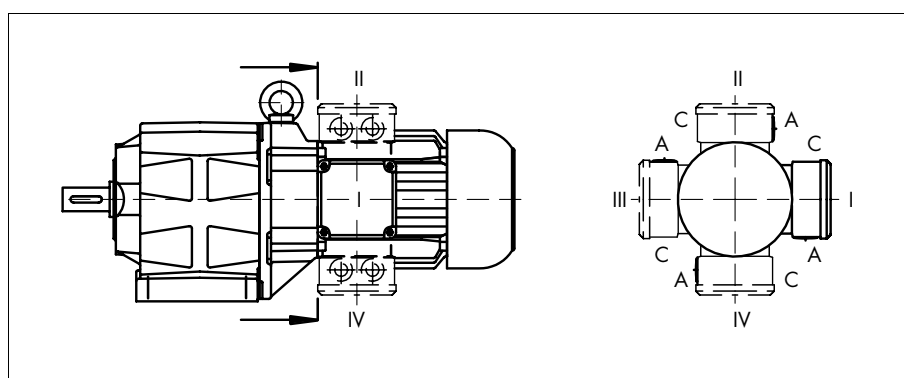
Zusätzliche Anbaumöglichkeiten:

BAUER-Stirnrad-Getriebemotoren der Reihe BG in den Größen BG10 bis BG60 können mit Fußgewindelöchern in der größeren Seite des quaderförmigen Getriebegehäuses geliefert werden (siehe Maßbild 6.3 Code -61). Die kleine Seite wird dadurch zur Bauhöhe; sie erlaubt eine extrem niedrige Achshöhe. Dadurch wird bei seitlicher Aufstellung eine sehr niedrige Bauhöhe der Getriebe erreicht. Für die Größen BG10 bis BG40 werden zusätzlich Fußplatten angeboten, die bei niedriger Bauhöhe eine Montage über Durchgangslöcher ermöglichen (siehe Maßbild 6.3 Code -91). Für diese Ausführungen sind die Bauformen H1, H2, H3, H4 definiert, damit die Schmierstoffmenge der Einbaulage angepaßt werden kann.



6.1.4 Anordnung des Klemmenkastens und der Kabeleinführungen

Die Standardlage des Klemmenkastens bei Drehstrom- und Einphasen-Stirnrad-Getriebemotoren ist Lage I. Bei Gleichstrom-Permanentmagnet-Stirnrad-Getriebemotoren ist wegen der Zugänglichkeit der Kohlebürsten Lage II Standard. Die Kabeleinführung ist von Seite A oder C möglich.



6.1.5 Bauer-Betriebsfaktoren (f_B) für Stirnrad-Getriebemotoren

Für die Gesamtbeanspruchung eines Getriebes sind zahlreiche Einflußgrößen maßgebend; zu den wichtigsten gehören:

- mittleres Drehmoment (Bemessungsdrehmoment)
- tägliche Betriebszeit
- Stärke von Drehmomentstößen (Stoßgrad)
- Häufigkeit von Drehmomentstößen (Schaltbetrieb)

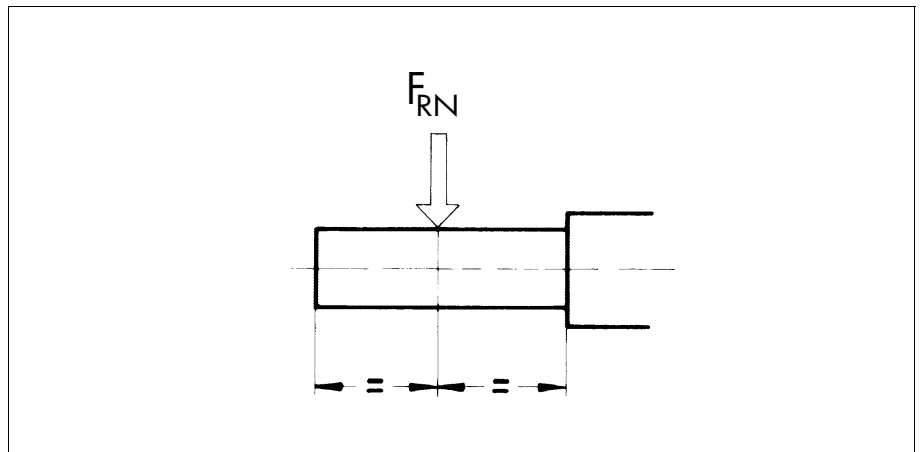
Diese Einflüsse können vereinfachend und praxisnah durch „Betriebsfaktoren“ beschrieben werden.

Weitere Informationen siehe Hauptkatalog DG.. sowie Danfoss-Sonderdruck SD32..

6.2 Auswahltabellen der Drehstrom-Stirnrad-Getriebemotoren

Erläuterungen zu den Abkürzungen

P	Bemessungsleistung
n_2	Bemessungsdrehzahl der Arbeitswelle
i	Getriebe-Untersetzung
M_2	Bemessungsmoment an der Arbeitswelle
f_B	Bauer-Betriebsfaktor
F_{RN}	Maximal zulässige Radialkraft bei Standard-Zapfenwelle (Code -.1 /)

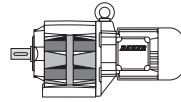


Mit den Auswahltabellen kann die Größe des Getriebemotors festgelegt werden. Die Ausführung des Getriebes kann mittels Codezahlen eindeutig definiert werden (siehe Maßbild 6.3).

Die mit (*) gekennzeichneten Drehmomente sind maximal zulässige Werte bei Betriebsfaktor $f_B=1,0$.

Motorleistung-Überlastungsschutz

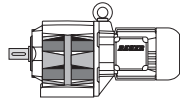
Die Nennleistung der Motoren, vor allem in Verbindung mit den vier- und mehrstufigen Getrieben, sind z. T. reichlich bemessen. Der Bemessungsstrom stellt aus diesem Grunde wie auch bei kleinen Motorleistungen keinen Maßstab für die Getriebeauslastung dar und kann nicht als Überlastungsschutz für das Getriebe genutzt werden. Bei Gefahr von zu hoher Belastung oder Blockierung ist es sinnvoll, das Getriebe durch mechanische Einrichtung (z. B. Rutschkupplung, Rutschnabe, Scherstift o. ä.) zu schützen.


P = 0.03 kW

50 Hz			i	Typ	m	F _{RN}	F _{RV}	60 Hz		
n ₂ 1/min	M ₂ Nm	f _B						n ₂ 1/min	M ₂ Nm	f _B
370	0.77	6.5	3.65	BG04-../D04LA4	4.4	390	-	445	0.64	7.8
310	0.92	7.6	4.39	"	"	380	-	370	0.77	9.1
255	1.12	8.0	5.36	"	"	380	-	305	0.93	9.7
205	1.39	7.2	6.67	"	"	410	-	245	1.16	8.6
158	1.81	6.1	8.58	"	"	410	-	189	1.51	7.3
150	1.91	6.3	9.00	"	"	470	-	180	1.59	7.5
137	2.05	6.3	9.90	"	"	480	-	164	1.74	7.5
125	2.25	6.2	10.82	"	"	480	-	150	1.91	7.3
114	2.5	6.0	11.90	"	"	490	-	137	2.05	7.3
108	2.65	5.7	12.55	"	"	490	-	130	2.2	6.8
103	2.75	5.8	13.20	"	"	500	-	123	2.3	7.0
93	3.05	5.6	14.52	"	"	510	-	112	2.55	6.7
83	3.45	5.2	16.44	"	"	530	-	99	2.85	6.3
75	3.8	4.7	18.08	"	"	540	-	90	3.15	5.7
64	4.45	4.3	21.12	"	"	560	-	77	3.7	5.1
59	4.85	4.1	23.23	"	"	600	-	70	4.05	4.9
56	5.1	3.9	24.45	"	"	610	-	67	4.25	4.7
51	5.6	3.6	26.89	"	"	650	-	61	4.65	4.3
44	6.5	3.1	30.91	"	"	690	-	53	5.4	3.7
40	7.1	2.8	34.00	"	"	720	-	48	5.9	3.4
38.5	7.4	2.7	35.35	"	"	730	-	46	6.2	3.2
35	8.1	2.5	38.89	"	"	750	-	42	6.8	2.9
32	8.9	2.2	42.24	"	"	750	-	38.5	7.4	2.7
29.5	9.7	2.1	46.47	"	"	750	-	35	8.1	2.5
28.5	10	2.0	47.52	"	"	750	-	34.5	8.3	2.4
26	11	1.8	52.28	"	"	750	-	31	9.2	2.2
25	11.4	1.75	54.97	"	"	750	-	29.5	9.7	2.1
22.5	12.7	1.55	60.47	"	"	750	-	27	10.6	1.9
31	9.2	3.3	43.57	BG05-../D04LA4	5.1	900	-	37.5	7.6	3.9
29	9.8	3.1	47.00	"	"	930	-	34.5	8.3	3.6
26.5	10.8	2.8	51.27	"	"	970	-	32	8.9	3.4
25.5	11.2	2.7	53.44	"	"	980	-	30.5	9.3	3.2
23.5	12.1	2.5	58.30	"	"	1000	-	28	10.2	2.9
20.5	13.9	3.2	66.79	BG06-../D04LA4	6.1	1070	-	24.5	11.6	3.9

P = 0.04 kW

370	1.03	4.9	3.65	BG04-../D04LA4	4.4	390	-	445	0.85	5.9
310	1.23	5.7	4.39	"	"	380	-	370	1.03	6.8
255	1.49	6.0	5.36	"	"	380	-	305	1.25	7.2
205	1.86	5.4	6.67	"	"	410	-	245	1.55	6.5
158	2.4	4.6	8.58	"	"	410	-	189	2.0	5.5
150	2.5	4.8	9.00	"	"	470	-	180	2.1	5.7
137	2.75	4.7	9.90	"	"	480	-	164	2.3	5.7
125	3.05	4.6	10.82	"	"	480	-	150	2.5	5.6
114	3.35	4.5	11.90	"	"	490	-	137	2.75	5.5
108	3.5	4.3	12.55	"	"	490	-	130	2.9	5.2
103	3.7	4.3	13.20	"	"	500	-	123	3.1	5.2
93	4.1	4.1	14.52	"	"	510	-	112	3.4	5.0
83	4.6	3.9	16.44	"	"	530	-	99	3.85	4.7
75	5.0	3.6	18.08	"	"	540	-	90	4.2	4.3
64	5.9	3.2	21.12	"	"	560	-	77	4.95	3.8
59	6.4	3.1	23.23	"	"	600	-	70	5.4	3.7
56	6.8	2.9	24.45	"	"	610	-	67	5.7	3.5
51	7.4	2.7	26.89	"	"	650	-	61	6.2	3.2
44	8.6	2.3	30.91	"	"	690	-	53	7.2	2.8
40	9.5	2.1	34.00	"	"	720	-	48	7.9	2.5
38.5	9.9	2.0	35.35	"	"	730	-	46	8.3	2.4



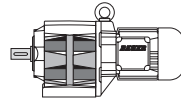
Danfoss

P = 0.04 kW

50 Hz			i	Typ	m kg	F _{RN} N	F _{RV} N	60 Hz		
n ₂ 1/min	M ₂ Nm	f _B						n ₂ 1/min	M ₂ Nm	f _B
35	10.9	1.85	38.89	BG04-../D04LA4	4.4	750	-	42	9.0	2.2
32	11.9	1.7	42.24	"	"	750	-	38.5	9.9	2.0
29.5	12.9	1.55	46.47	"	"	750	-	35	10.9	1.85
28.5	13.4	1.5	47.52	"	"	750	-	34.5	11	1.8
26	14.6	1.35	52.28	"	"	750	-	31	12.3	1.65
25	15.2	1.3	54.97	"	"	750	-	29.5	12.9	1.55
22.5	16.9	1.2	60.47	"	"	750	-	27	14.1	1.4
39	9.7	3.1	35.00	BG05-../D04LA4	5.1	810	-	46.5	8.2	3.7
35.5	10.7	2.8	38.18	"	"	850	-	42.5	8.9	3.4
34	11.2	2.7	39.94	"	"	860	-	41	9.3	3.2
31	12.3	2.4	43.57	"	"	900	-	37.5	10.1	3.0
29	13.1	2.3	47.00	"	"	930	-	34.5	11	2.7
26.5	14.4	2.1	51.27	"	"	970	-	32	11.9	2.5
25.5	14.9	2.0	53.44	"	"	980	-	30.5	12.5	2.4
23.5	16.2	1.85	58.30	"	"	1000	-	28	13.6	2.2
27	14.1	3.2	50.38	BG06-../D04LA4	6.1	940	-	32.5	11.7	3.8
26	14.6	3.1	52.56	"	"	950	-	31	12.3	3.7
24	15.9	2.8	57.34	"	"	1000	-	28.5	13.4	3.4
22.5	16.9	2.7	61.22	"	"	1020	-	26.5	14.4	3.1
20.5	18.6	2.4	66.79	"	"	1070	-	24.5	15.5	2.9
18	19.1	2.1	75.99	BG06G04-../D04LA4	8.4	1070	-	21.5	15.6	2.6
15	22.5	2.0	93.00	"	"	1070	-	17.5	19.2	2.3
11.5	29	1.55	122.0	"	"	1070	-	13.5	24	1.9
9.1	36.5	1.25	149.0	"	"	1070	-	11	29.5	1.55
7.3	46.5	0.97	185.4	"	"	1070	-	8.8	37.5	1.2

P = 0.06 kW

370	1.54	3.2	3.65	BG04-../D04LA4	4.4	390	-	445	1.28	3.9
310	1.84	3.8	4.39	"	"	380	-	370	1.54	4.5
255	2.2	4.1	5.36	"	"	380	-	305	1.87	4.8
205	2.75	3.6	6.67	"	"	410	-	245	2.3	4.3
158	3.6	3.1	8.58	"	"	410	-	189	3.0	3.7
150	3.8	3.2	9.00	"	"	470	-	180	3.15	3.8
137	4.15	3.1	9.90	"	"	480	-	164	3.45	3.8
125	4.55	3.1	10.82	"	"	480	-	150	3.8	3.7
114	5.0	3.0	11.90	"	"	490	-	137	4.15	3.6
108	5.3	2.8	12.55	"	"	490	-	130	4.4	3.4
103	5.5	2.9	13.20	"	"	500	-	123	4.65	3.4
93	6.1	2.8	14.52	"	"	510	-	112	5.1	3.3
83	6.9	2.6	16.44	"	"	530	-	99	5.7	3.2
75	7.6	2.4	18.08	"	"	540	-	90	6.3	2.9
64	8.9	2.1	21.12	"	"	560	-	77	7.4	2.6
59	9.7	2.1	23.23	"	"	600	-	70	8.1	2.5
56	10.2	1.95	24.45	"	"	610	-	67	8.5	2.4
51	11.2	1.8	26.89	"	"	650	-	61	9.3	2.2
44	13	1.55	30.91	"	"	690	-	53	10.8	1.85
40	14.3	1.4	34.00	"	"	720	-	48	11.9	1.7
38.5	14.8	1.35	35.35	"	"	730	-	46	12.4	1.6
35	16.3	1.25	38.89	"	"	750	-	42	13.6	1.45
32	17.9	1.1	42.24	"	"	750	-	38.5	14.8	1.35
29.5	19.4	1.05	46.47	"	"	750	-	35	16.3	1.25
28.5	20	1.0	47.52	"	"	750	-	34.5	16.6	1.2
26	22	0.91	52.28	"	"	750	-	31	18.4	1.1
25	22.5	0.89	54.97	"	"	750	-	29.5	19.4	1.05
22.5	25	0.8	60.47	"	"	750	-	27	21	0.95
72	7.9	3.3	18.82	BG05-../D04LA4	5.1	680	-	87	6.5	4.0



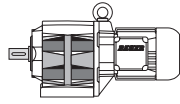
P = 0.06 kW

50 Hz			i	Typ	m	F _{RN}	F _{RV}	60 Hz		
n ₂ 1/min	M ₂ Nm	f _B						n ₂ 1/min	M ₂ Nm	f _B
66	8.6	3.1	20.53	BG05-../D04LA4	5.1	700	-	79	7.2	3.8
57	10	2.8	24.00	"	"	740	-	68	8.4	3.3
52	11	2.6	26.18	"	"	760	-	62	9.2	3.2
49	11.6	2.6	27.82	"	"	770	-	59	9.7	3.1
44.5	12.8	2.3	30.35	"	"	760	-	54	10.6	2.8
39	14.6	2.1	35.00	"	"	810	-	46.5	12.3	2.4
35.5	16.1	1.85	38.18	"	"	850	-	42.5	13.4	2.2
34	16.8	1.8	39.94	"	"	860	-	41	13.9	2.2
31	18.4	1.65	43.57	"	"	900	-	37.5	15.2	1.95
29	19.7	1.5	47.00	"	"	930	-	34.5	16.6	1.8
26.5	21.5	1.4	51.27	"	"	970	-	32	17.9	1.7
25.5	22	1.35	53.44	"	"	980	-	30.5	18.7	1.6
23.5	24	1.25	58.30	"	"	1000	-	28	20	1.5
42	13.6	3.3	32.22	BG06-../D04LA4	6.1	890	-	51	11.2	4.0
38.5	14.8	3.0	35.15	"	"	880	-	46.5	12.3	3.7
37	15.4	2.9	36.91	"	"	890	-	44	13	3.5
34	16.8	2.7	40.26	"	"	890	-	40.5	14.1	3.2
29.5	19.4	2.3	46.19	"	"	890	-	35.5	16.1	2.8
27	21	2.1	50.38	"	"	940	-	32.5	17.6	2.6
26	22	2.0	52.56	"	"	950	-	31	18.4	2.4
24	23.5	1.9	57.34	"	"	1000	-	28.5	20	2.3
22.5	25	1.8	61.22	"	"	1020	-	26.5	21.5	2.1
20.5	27.5	1.65	66.79	"	"	1070	-	24.5	23	1.95
18	29.5	1.35	75.99	BG06G04-../D04LA4	8.4	1070	-	21.5	24.5	1.65
15	35.5	1.25	93.00	"	"	1070	-	17.5	30	1.5
11.5	45.5	0.99	122.0	"	"	1070	-	13.5	38.5	1.15
20	28.5	3.0	67.54	BG10Z-../D04LA4	11	2000	2800	24	23.5	3.7
17.5	32.5	3.1	77.40	"	"	2000	2800	21	27	3.7
16	35.5	2.8	85.76	"	"	2000	2800	19	30	3.3
15	38	2.6	92.19	"	"	2000	2800	18	31.5	3.2
13.5	42	2.4	102.1	"	"	2000	2800	16	35.5	2.8
12.5	45.5	2.2	109.8	"	"	2000	2800	15	38	2.6
11.5	49.5	2.0	121.7	"	"	2000	2800	13.5	42	2.4
10.5	54	1.85	131.8	"	"	2000	2800	12.5	45.5	2.2
9.3	61	1.65	146.0	"	"	2000	2800	11.5	49.5	2.0
8.2	69	1.45	166.0	"	"	2000	2800	9.8	58	1.7
7.4	77	1.3	184.0	"	"	2000	2800	8.9	64	1.55
7.0	81	1.25	194.6	"	"	2000	2800	8.4	68	1.45
6.3	90	1.1	215.7	"	"	2000	2800	7.6	75	1.35
5.7	100	1.0	240.4	"	"	2000	2800	6.8	84	1.2
5.1	112	0.89	266.3	"	"	2000	2800	6.1	93	1.1
4.9	116	0.86	276.0	"	"	2000	2800	5.9	97	1.05

P = 0.09 kW

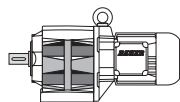
370	2.3	2.2	3.65	BG04-../D04LA4	4.4	390	-	445	1.93	2.6
310	2.75	2.5	4.39	"	"	380	-	370	2.3	3.0
255	3.35	2.7	5.36	"	"	380	-	305	2.8	3.2
205	4.15	2.4	6.67	"	"	410	-	245	3.5	2.9
158	5.4	2.0	8.58	"	"	410	-	189	4.5	2.4
150	5.7	2.1	9.00	"	"	470	-	180	4.75	2.5
137	6.2	2.1	9.90	"	"	480	-	164	5.2	2.5
125	6.8	2.1	10.82	"	"	480	-	150	5.7	2.5
114	7.5	2.0	11.90	"	"	490	-	137	6.2	2.4
108	7.9	1.9	12.55	"	"	490	-	130	6.6	2.3
103	8.3	1.95	13.20	"	"	500	-	123	6.9	2.3
93	9.2	1.85	14.52	"	"	510	-	112	7.6	2.2
83	10.3	1.75	16.44	"	"	530	-	99	8.6	2.1

P = 0.09 kW



Danfoss

50 Hz			i	Typ	m kg	F _{RN} N	F _{RV} N	60 Hz		
n ₂ 1/min	M ₂ Nm	f _B						n ₂ 1/min	M ₂ Nm	f _B
75	11.4	1.6	18.08	BG04-../D04LA4	4.4	540	-	90	9.5	1.9
64	13.4	1.4	21.12	"	"	560	-	77	11.1	1.7
59	14.5	1.4	23.23	"	"	600	-	70	12.2	1.65
56	15.3	1.3	24.45	"	"	610	-	67	12.8	1.55
51	16.8	1.2	26.89	"	"	650	-	61	14	1.45
44	19.5	1.05	30.91	"	"	690	-	53	16.2	1.25
40	21	0.95	34.00	"	"	720	-	48	17.9	1.1
38.5	22	0.91	35.35	"	"	730	-	46	18.6	1.1
35	24.5	0.82	38.89	"	"	750	-	42	20	1.0
130	6.6	2.9	10.40	BG05-../D04LA4	5.1	510	-	156	5.5	3.5
128	6.7	3.0	10.59	"	"	590	-	153	5.6	3.6
117	7.3	2.9	11.55	"	"	600	-	141	6.0	3.5
113	7.6	2.8	12.05	"	"	510	-	135	6.3	3.3
108	7.9	2.8	12.60	"	"	610	-	129	6.6	3.3
99	8.6	2.7	13.75	"	"	630	-	118	7.2	3.2
89	9.6	2.5	15.23	"	"	640	-	107	8.0	3.0
82	10.4	2.4	16.62	"	"	660	-	98	8.7	2.9
72	11.9	2.2	18.82	"	"	680	-	87	9.8	2.7
66	13	2.1	20.53	"	"	700	-	79	10.8	2.5
57	15	1.85	24.00	"	"	740	-	68	12.6	2.2
52	16.5	1.75	26.18	"	"	760	-	62	13.8	2.1
49	17.5	1.7	27.82	"	"	770	-	59	14.5	2.1
44.5	19.3	1.55	30.35	"	"	760	-	54	15.9	1.9
39	22	1.35	35.00	"	"	810	-	46.5	18.4	1.65
35.5	24	1.25	38.18	"	"	850	-	42.5	20	1.5
34	25	1.2	39.94	"	"	860	-	41	20.5	1.45
31	27.5	1.1	43.57	"	"	900	-	37.5	22.5	1.35
29	29.5	1.0	47.00	"	"	930	-	34.5	24.5	1.2
26.5	32	0.94	51.27	"	"	970	-	32	26.5	1.15
25.5	33.5	0.9	53.44	"	"	980	-	30.5	28	1.05
23.5	36.5	0.82	58.30	"	"	1000	-	28	30.5	0.98
65	13.2	3.0	20.82	BG06-../D04LA4	6.1	800	-	78	11	3.6
60	14.3	3.0	22.71	"	"	810	-	72	11.9	3.6
53	16.2	2.8	25.48	"	"	850	-	64	13.4	3.4
49	17.5	2.6	27.80	"	"	840	-	59	14.5	3.1
42	20	2.3	32.22	"	"	890	-	51	16.8	2.7
38.5	22	2.0	35.15	"	"	880	-	46.5	18.4	2.4
37	23	1.95	36.91	"	"	890	-	44	19.5	2.3
34	25	1.8	40.26	"	"	890	-	40.5	21	2.1
29.5	29	1.55	46.19	"	"	890	-	35.5	24	1.9
27	31.5	1.45	50.38	"	"	940	-	32.5	26	1.75
26	33	1.35	52.56	"	"	950	-	31	27.5	1.65
24	35.5	1.25	57.34	"	"	1000	-	28.5	30	1.5
22.5	38	1.2	61.22	"	"	1020	-	26.5	32	1.4
20.5	41.5	1.1	66.79	"	"	1070	-	24.5	35	1.3
18	45.5	0.88	75.99	BG06G04-../D04LA4	8.4	1070	-	21.5	37.5	1.05
15	54	0.83	93.00	"	"	1070	-	17.5	46.5	0.97
26.5	32	3.1	51.57	BG10-../D05LA4	11	2000	2800	31.5	27	3.7
23.5	36.5	2.7	57.48	"	"	2000	2800	28.5	30	3.3
21.5	39.5	2.5	63.69	"	"	2000	2800	25.5	33.5	3.0
20.5	41.5	2.4	66.00	"	"	2000	2800	25	34	2.9
18.5	46	2.2	73.13	"	"	2000	2800	22.5	38	2.6
17.5	49	2.0	77.40	BG10Z-../D05LA4	13	2000	2800	21	40.5	2.5
16	53	1.9	85.76	"	"	2000	2800	19	45	2.2
15	57	1.75	92.19	"	"	2000	2800	18	47.5	2.1
13.5	63	1.6	102.1	"	"	2000	2800	16	53	1.9
12.5	68	1.45	109.8	"	"	2000	2800	15	57	1.75
11.5	74	1.35	121.7	"	"	2000	2800	13.5	63	1.6

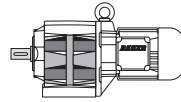


P = 0.09 kW

50 Hz			i	Typ	m kg	F _{RN} N	F _{RV} N	60 Hz		
n ₂ 1/min	M ₂ Nm	f _B						n ₂ 1/min	M ₂ Nm	f _B
10.5	81	1.25	131.8	BG10Z-../D05LA4	13	2000	2800	12.5	68	1.45
9.3	92	1.1	146.0	"	"	2000	2800	11.5	74	1.35
8.2	104	0.96	166.0	"	"	2000	2800	9.8	87	1.15
7.4	116	0.86	184.0	"	"	2000	2800	8.9	96	1.05
7.0	122	0.82	194.6	"	"	2000	2800	8.4	102	0.98

P = 0.12 kW

370	3.05	1.65	3.65	BG04-../D04LA4	4.4	390	-	445	2.55	1.95
310	3.65	1.9	4.39	"	"	380	-	370	3.05	2.3
255	4.45	2.0	5.36	"	"	380	-	305	3.75	2.4
205	5.5	1.8	6.67	"	"	410	-	245	4.65	2.2
158	7.2	1.55	8.58	"	"	410	-	189	6.0	1.85
150	7.6	1.6	9.00	"	"	470	-	180	6.3	1.9
137	8.3	1.55	9.90	"	"	480	-	164	6.9	1.9
125	9.1	1.55	10.82	"	"	480	-	150	7.6	1.85
114	10	1.5	11.90	"	"	490	-	137	8.3	1.8
108	10.6	1.4	12.55	"	"	490	-	130	8.8	1.7
103	11.1	1.45	13.20	"	"	500	-	123	9.3	1.7
93	12.3	1.4	14.52	"	"	510	-	112	10.2	1.65
83	13.8	1.3	16.44	"	"	530	-	99	11.5	1.55
75	15.2	1.2	18.08	"	"	540	-	90	12.7	1.4
64	17.9	1.05	21.12	"	"	560	-	77	14.8	1.3
59	19.4	1.05	23.23	"	"	600	-	70	16.3	1.25
56	20	1.0	24.45	"	"	610	-	67	17.1	1.15
51	22	0.91	26.89	"	"	650	-	61	18.7	1.05
295	3.85	3.1	4.59	BG05-../D04LA4	5.1	490	-	355	3.2	3.8
250	4.55	3.1	5.46	"	"	490	-	300	3.8	3.7
205	5.5	2.9	6.60	"	"	510	-	250	4.55	3.5
174	6.5	2.8	7.80	"	"	530	-	210	5.4	3.3
166	6.9	2.6	8.15	"	"	510	-	199	5.7	3.2
159	7.2	2.6	8.51	"	"	550	-	191	6.0	3.2
130	8.8	2.2	10.40	"	"	510	-	156	7.3	2.6
128	8.9	2.2	10.59	"	"	590	-	153	7.4	2.7
117	9.7	2.2	11.55	"	"	600	-	141	8.1	2.6
113	10.1	2.1	12.05	"	"	510	-	135	8.4	2.5
108	10.6	2.1	12.60	"	"	610	-	129	8.8	2.5
99	11.5	2.0	13.75	"	"	630	-	118	9.7	2.4
89	12.8	1.9	15.23	"	"	640	-	107	10.7	2.2
82	13.9	1.8	16.62	"	"	660	-	98	11.6	2.2
72	15.9	1.65	18.82	"	"	680	-	87	13.1	2.0
66	17.3	1.55	20.53	"	"	700	-	79	14.5	1.85
57	20	1.4	24.00	"	"	740	-	68	16.8	1.65
52	22	1.3	26.18	"	"	760	-	62	18.4	1.6
49	23	1.3	27.82	"	"	770	-	59	19.4	1.55
44.5	25.5	1.2	30.35	"	"	760	-	54	21	1.45
39	29	1.05	35.00	"	"	810	-	46.5	24.5	1.2
35.5	32	0.94	38.18	"	"	850	-	42.5	26.5	1.15
34	33.5	0.9	39.94	"	"	860	-	41	27.5	1.1
31	36.5	0.82	43.57	"	"	900	-	37.5	30.5	0.98
110	10.4	3.2	12.30	BG06-../D04LA4	6.1	670	-	132	8.6	3.8
105	10.9	3.0	12.98	"	"	600	-	125	9.1	3.6
92	12.4	2.7	14.78	"	"	730	-	110	10.4	3.3
84	13.6	2.6	16.13	"	"	740	-	101	11.3	3.1
78	14.6	2.6	17.40	"	"	760	-	94	12.1	3.1
72	15.9	2.5	18.98	"	"	770	-	86	13.3	3.0
65	17.6	2.3	20.82	"	"	800	-	78	14.6	2.7
60	19.1	2.3	22.71	"	"	810	-	72	15.9	2.7

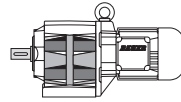


P = 0.12 kW

50 Hz			i	Typ	m kg	F _{RN} N	F _{RV} N	60 Hz		
n ₂ 1/min	M ₂ Nm	f _B						n ₂ 1/min	M ₂ Nm	f _B
53	21.5	2.1	25.48	BG06-../D04LA4	6.1	850	-	64	17.9	2.5
49	23	1.95	27.80	"	"	840	-	59	19.4	2.3
42	27	1.65	32.22	"	"	890	-	51	22	2.0
38.5	29.5	1.55	35.15	"	"	880	-	46.5	24.5	1.85
37	30.5	1.5	36.91	"	"	890	-	44	26	1.75
34	33.5	1.35	40.26	"	"	890	-	40.5	28	1.6
29.5	38.5	1.15	46.19	"	"	890	-	35.5	32	1.4
27	42	1.05	50.38	"	"	940	-	32.5	35	1.3
26	44	1.0	52.56	"	"	950	-	31	36.5	1.25
24	47.5	0.95	57.34	"	"	1000	-	28.5	40	1.15
22.5	50	0.9	61.22	"	"	1020	-	26.5	43	1.05
20.5	55	0.82	66.79	"	"	1070	-	24.5	46.5	0.97
34.5	33	3.0	39.70	BG10-../D05LA4	11	1780	2450	41	27.5	3.6
31	36.5	2.7	43.99	"	"	1880	2600	37	30.5	3.3
29.5	38.5	2.6	46.55	"	"	1920	2650	35	32.5	3.1
26.5	43	2.3	51.57	"	"	2000	2800	31.5	36	2.8
23.5	48.5	2.1	57.48	"	"	2000	2800	28.5	40	2.5
21.5	53	1.9	63.69	"	"	2000	2800	25.5	44.5	2.2
20.5	55	1.8	66.00	"	"	2000	2800	25	45.5	2.2
18.5	61	1.65	73.13	"	"	2000	2800	22.5	50	2.0
17.5	65	1.55	77.40	BG10Z-../D05LA4	13	2000	2800	21	54	1.85
16	71	1.4	85.76	"	"	2000	2800	19	60	1.65
15	76	1.3	92.19	"	"	2000	2800	18	63	1.6
13.5	84	1.2	102.1	"	"	2000	2800	16	71	1.4
12.5	91	1.1	109.8	"	"	2000	2800	15	76	1.3
11.5	99	1.0	121.7	"	"	2000	2800	13.5	84	1.2
10.5	109	0.92	131.8	"	"	2000	2800	12.5	91	1.1
9.3	123	0.81	146.0	"	"	2000	2800	11.5	99	1.0

P = 0.18 kW

400	4.25	2.4	3.38	BG05-../D05LA4	7.0	460	-	480	3.55	2.8
295	5.8	2.1	4.59	"	"	490	-	355	4.8	2.5
250	6.8	2.1	5.46	"	"	490	-	300	5.7	2.5
205	8.3	1.95	6.60	"	"	510	-	250	6.8	2.4
174	9.8	1.85	7.80	"	"	530	-	210	8.1	2.2
166	10.3	1.75	8.15	"	"	510	-	199	8.6	2.1
159	10.8	1.75	8.51	"	"	550	-	191	9.0	2.1
130	13.2	1.45	10.40	"	"	510	-	156	11	1.75
128	13.4	1.5	10.59	"	"	590	-	153	11.2	1.8
117	14.6	1.45	11.55	"	"	600	-	141	12.1	1.75
113	15.2	1.4	12.05	"	"	510	-	135	12.7	1.65
108	15.9	1.4	12.60	"	"	610	-	129	13.3	1.65
99	17.3	1.35	13.75	"	"	630	-	118	14.5	1.6
89	19.3	1.25	15.23	"	"	640	-	107	16	1.5
82	20.5	1.2	16.62	"	"	660	-	98	17.5	1.45
72	23.5	1.1	18.82	"	"	680	-	87	19.7	1.3
66	26	1.05	20.53	"	"	700	-	79	21.5	1.25
57	30	0.93	24.00	"	"	740	-	68	25	1.1
52	33	0.88	26.18	"	"	760	-	62	27.5	1.05
49	35	0.86	27.82	"	"	770	-	59	29	1.05
230	7.4	3.2	5.96	BG06-../D05LA4	8.0	570	-	275	6.2	3.9
193	8.9	2.9	7.01	"	"	580	-	235	7.3	3.6
161	10.6	2.6	8.39	"	"	600	-	194	8.8	3.2
144	11.9	2.5	9.38	"	"	640	-	173	9.9	3.0
132	13	2.4	10.24	"	"	640	-	159	10.8	2.9
120	14.3	2.2	11.28	"	"	670	-	144	11.9	2.7
110	15.6	2.1	12.30	"	"	670	-	132	13	2.5



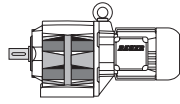
P = 0.18 kW

50 Hz			i	Typ	m kg	F _{RN} N	F _{RV} N	60 Hz		
n ₂ 1/min	M ₂ Nm	f _B						n ₂ 1/min	M ₂ Nm	f _B
105	16.3	2.0	12.98	BG06-../D05LA4	8.0	600	-	125	13.7	2.4
92	18.6	1.85	14.78	"	"	730	-	110	15.6	2.2
84	20	1.75	16.13	"	"	740	-	101	17	2.1
78	22	1.75	17.40	"	"	760	-	94	18.2	2.1
72	23.5	1.7	18.98	"	"	770	-	86	19.9	2.0
65	26	1.55	20.82	"	"	800	-	78	22	1.8
60	28.5	1.5	22.71	"	"	810	-	72	23.5	1.85
53	32	1.4	25.48	"	"	850	-	64	26.5	1.7
49	35	1.3	27.80	"	"	840	-	59	29	1.55
42	40.5	1.1	32.22	"	"	890	-	51	33.5	1.35
38.5	44.5	1.0	35.15	"	"	880	-	46.5	36.5	1.25
37	46	0.98	36.91	"	"	890	-	44	39	1.15
34	50	0.9	40.26	"	"	890	-	40.5	42	1.05
56	30.5	3.3	24.42	BG10-../D05LA4	11	1410	1970	67	25.5	3.9
52	33	3.0	26.26	"	"	1460	2000	62	27.5	3.6
46.5	36.5	2.7	29.09	"	"	1540	2150	56	30.5	3.3
43	39.5	2.5	31.52	"	"	1600	2200	52	33	3.0
39	44	2.3	34.92	"	"	1690	2350	46.5	36.5	2.7
34.5	49.5	2.0	39.70	"	"	1780	2450	41	41.5	2.4
31	55	1.8	43.99	"	"	1880	2600	37	46	2.2
29.5	58	1.7	46.55	"	"	1920	2650	35	49	2.0
26.5	64	1.55	51.57	"	"	2000	2800	31.5	54	1.85
23.5	73	1.35	57.48	"	"	2000	2800	28.5	60	1.65
21.5	79	1.25	63.69	"	"	2000	2800	25.5	67	1.5
20.5	83	1.2	66.00	"	"	2000	2800	25	68	1.45
18.5	92	1.1	73.13	"	"	2000	2800	22.5	76	1.3
17.5	98	1.0	77.40	BG10Z-../D05LA4	13	2000	2800	21	81	1.25
16	107	0.93	85.76	"	"	2000	2800	19	90	1.1
15	114	0.88	92.19	"	"	2000	2800	18	95	1.05

P = 0.25 kW

400	5.9	1.7	3.38	BG05-../D05LA4	7.0	460	-	480	4.95	2.0
295	8.0	1.5	4.59	"	"	490	-	355	6.7	1.8
250	9.5	1.45	5.46	"	"	490	-	300	7.9	1.75
205	11.6	1.4	6.60	"	"	510	-	250	9.5	1.7
174	13.7	1.3	7.80	"	"	530	-	210	11.3	1.6
166	14.3	1.25	8.15	"	"	510	-	199	11.9	1.5
159	15	1.25	8.51	"	"	550	-	191	12.5	1.5
130	18.3	1.05	10.40	"	"	510	-	156	15.3	1.25
128	18.6	1.1	10.59	"	"	590	-	153	15.6	1.3
117	20	1.05	11.55	"	"	600	-	141	16.9	1.25
113	21	1.0	12.05	"	"	510	-	135	17.6	1.2
108	22	1.0	12.60	"	"	610	-	129	18.5	1.2
99	24	0.96	13.75	"	"	630	-	118	20	1.15
89	26.5	0.91	15.23	"	"	640	-	107	22	1.1
82	29	0.86	16.62	"	"	660	-	98	24	1.05
360	6.6	3.0	3.78	BG06-../D05LA4	8.0	520	-	430	5.5	3.6
300	7.9	2.8	4.54	"	"	530	-	360	6.6	3.3
230	10.3	2.3	5.96	"	"	570	-	275	8.6	2.8
193	12.3	2.1	7.01	"	"	580	-	235	10.1	2.6
161	14.8	1.9	8.39	"	"	600	-	194	12.3	2.3
144	16.5	1.8	9.38	"	"	640	-	173	13.8	2.2
132	18	1.7	10.24	"	"	640	-	159	15	2.1
120	19.8	1.6	11.28	"	"	670	-	144	16.5	1.95
110	21.5	1.55	12.30	"	"	670	-	132	18	1.85
105	22.5	1.45	12.98	"	"	600	-	125	19.1	1.75
92	25.5	1.35	14.78	"	"	730	-	110	21.5	1.6

P = 0.25 kW



Danfoss

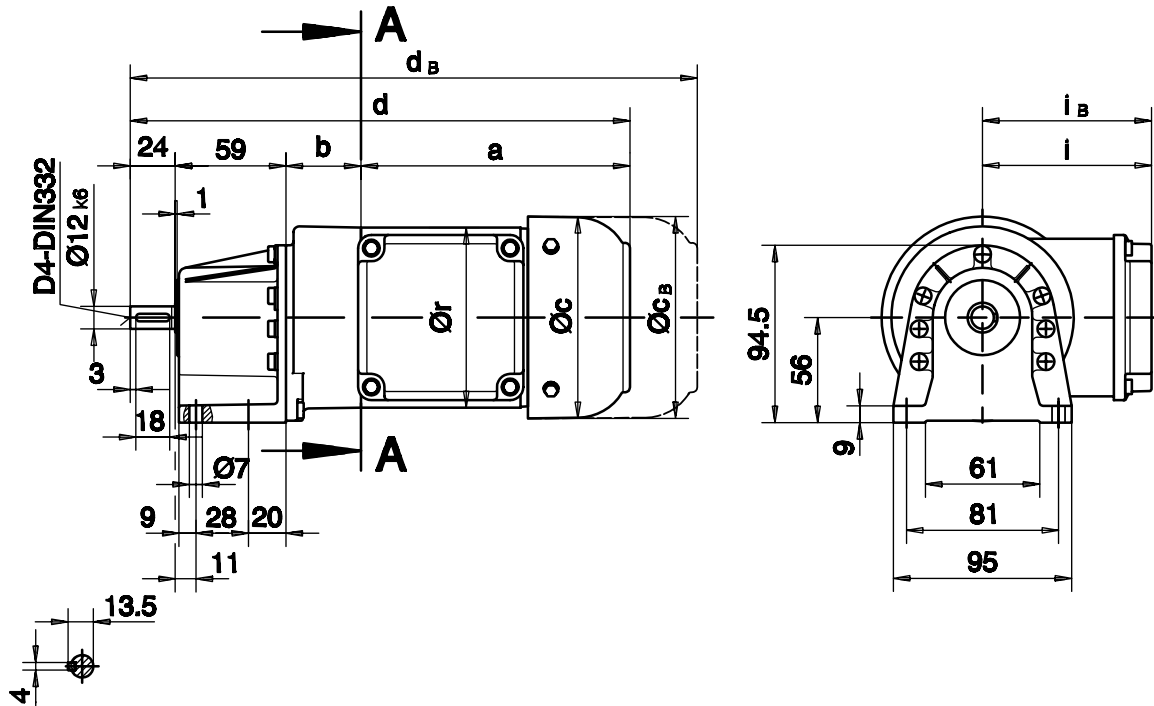
50 Hz			i	Typ	m	F _{RN}	F _{RV}	60 Hz		
n ₂ 1/min	M ₂ Nm	f _B						n ₂ 1/min	M ₂ Nm	f _B
84	28	1.25	16.13	BG06-../D05LA4	8.0	740	-	101	23.5	1.5
78	30.5	1.25	17.40	"	"	760	-	94	25	1.5
72	33	1.2	18.98	"	"	770	-	86	27.5	1.45
65	36.5	1.1	20.82	"	"	800	-	78	30.5	1.3
60	39.5	1.1	22.71	"	"	810	-	72	33	1.3
53	45	1.0	25.48	"	"	850	-	64	37	1.2
49	48.5	0.93	27.80	"	"	840	-	59	40	1.15
42	56	0.8	32.22	"	"	890	-	51	46.5	0.97
73	32.5	3.1	18.51	BG10-../D05LA4	11	1210	1690	88	27	3.7
66	36	2.8	20.51	"	"	1290	1800	79	30	3.3
62	38.5	2.6	22.04	"	"	1330	1860	74	32	3.1
56	42.5	2.4	24.42	"	"	1410	1970	67	35.5	2.8
52	45.5	2.2	26.26	"	"	1460	2000	62	38.5	2.6
46.5	51	1.95	29.09	"	"	1540	2150	56	42.5	2.4
43	55	1.8	31.52	"	"	1600	2200	52	45.5	2.2
39	61	1.65	34.92	"	"	1690	2350	46.5	51	1.95
34.5	69	1.45	39.70	"	"	1780	2450	41	58	1.7
31	77	1.3	43.99	"	"	1880	2600	37	64	1.55
29.5	80	1.25	46.55	"	"	1920	2650	35	68	1.45
26.5	90	1.1	51.57	"	"	2000	2800	31.5	75	1.35
23.5	101	0.99	57.48	"	"	2000	2800	28.5	83	1.2
21.5	111	0.9	63.69	"	"	2000	2800	25.5	93	1.1
20.5	116	0.86	66.00	"	"	2000	2800	25	95	1.05

6.3 Maßbilder der Drehstrom- und Einphasen-Stirnrad-Getriebemotoren

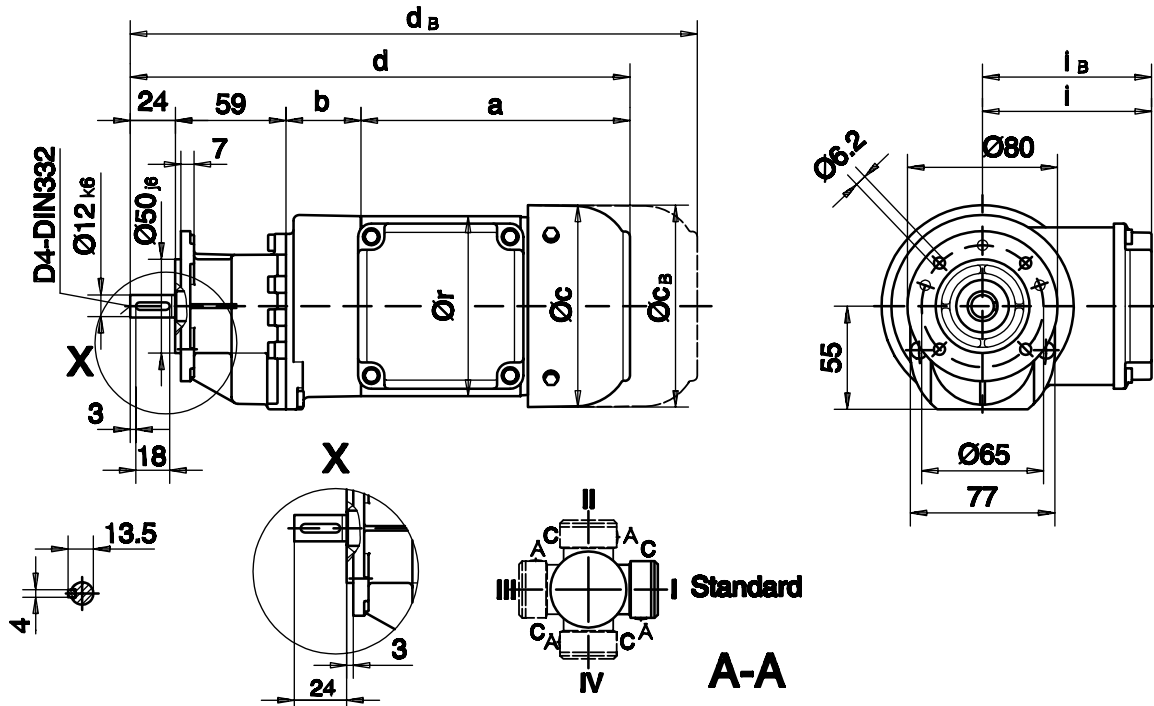
Die äußeren Abmessungen der Einphasen-Motoren entsprechen denen der vergleichbaren Drehstrom-Motoren d.h.:
E04 entspricht D04, EU04 entspricht DU04,
E05 entspricht D05, EU05 entspricht DU05.

Die Maßbilder für Einphasen-Motoren und Einphasen-Getriebemotoren sowie die Zusatzmaßbilder können somit diesem Kapitel entnommen werden.

Fußausführung/Foot mounting/fixation à pied
 Code -11/

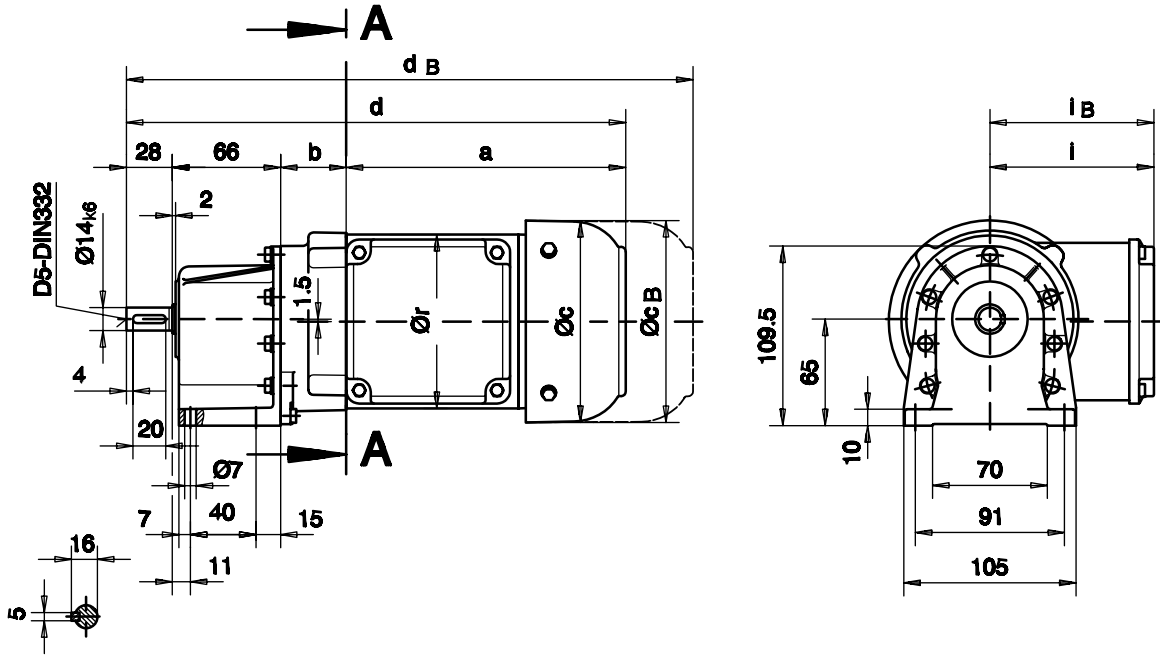


Flansch mit Durchgangslöchern/Flange with clearance holes/bride avec trous débouchants
 Code -31/

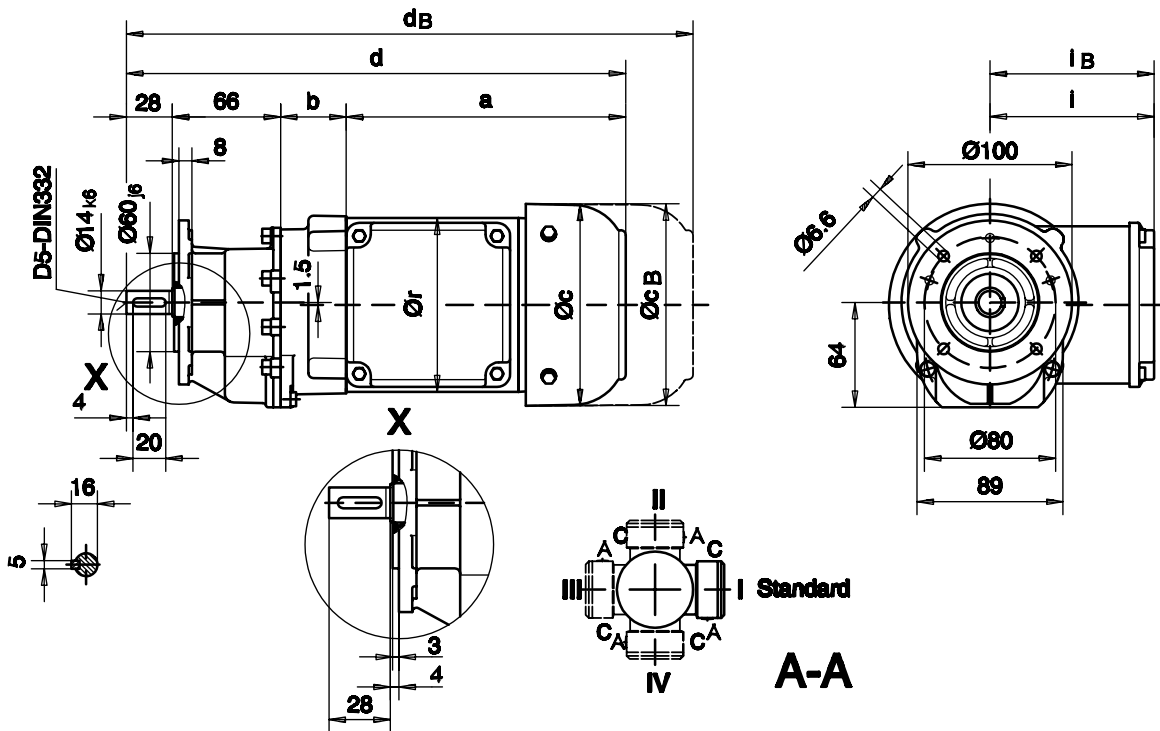


Typ/Type/Type	a	b	c	d	i	r	l _B	Ausführung mit Bremse / with brake / avec frein									
								Typ: E003									
								c _B	d _B								
BG04-../D04..	143	40	111	266	90	96	90	111	309								

Fußausführung/Foot mounting/fixation à pied
 Code -11/

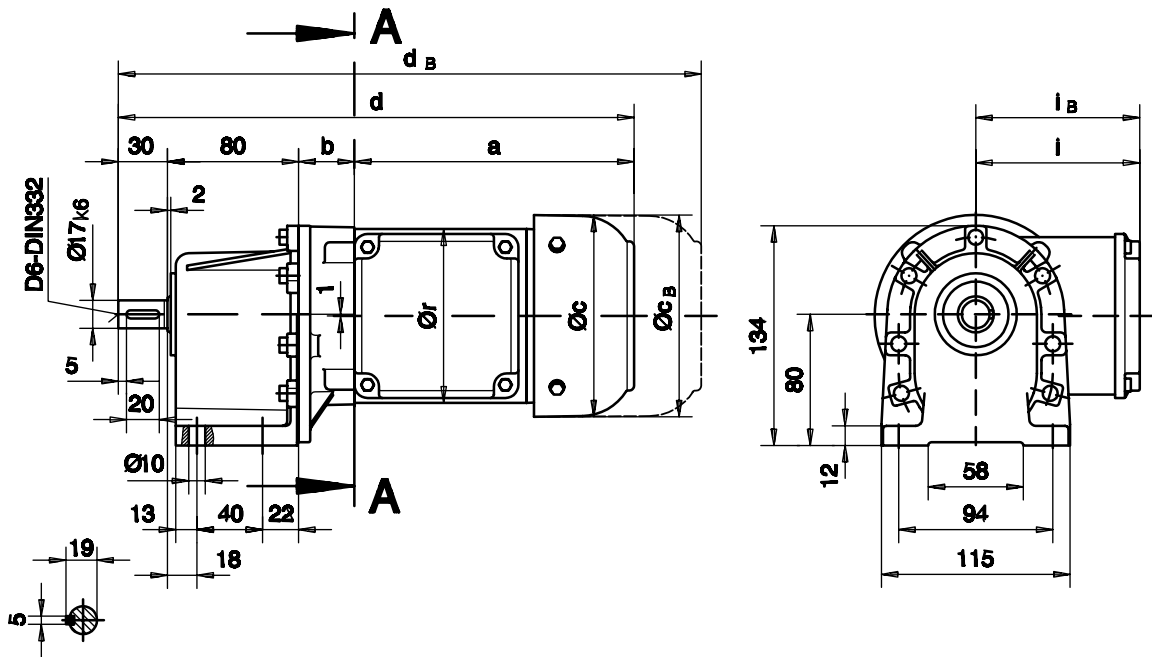


Flansch mit Durchgangslöchern/Flange with clearance holes/bride avec trous débouchants
 Code -31/

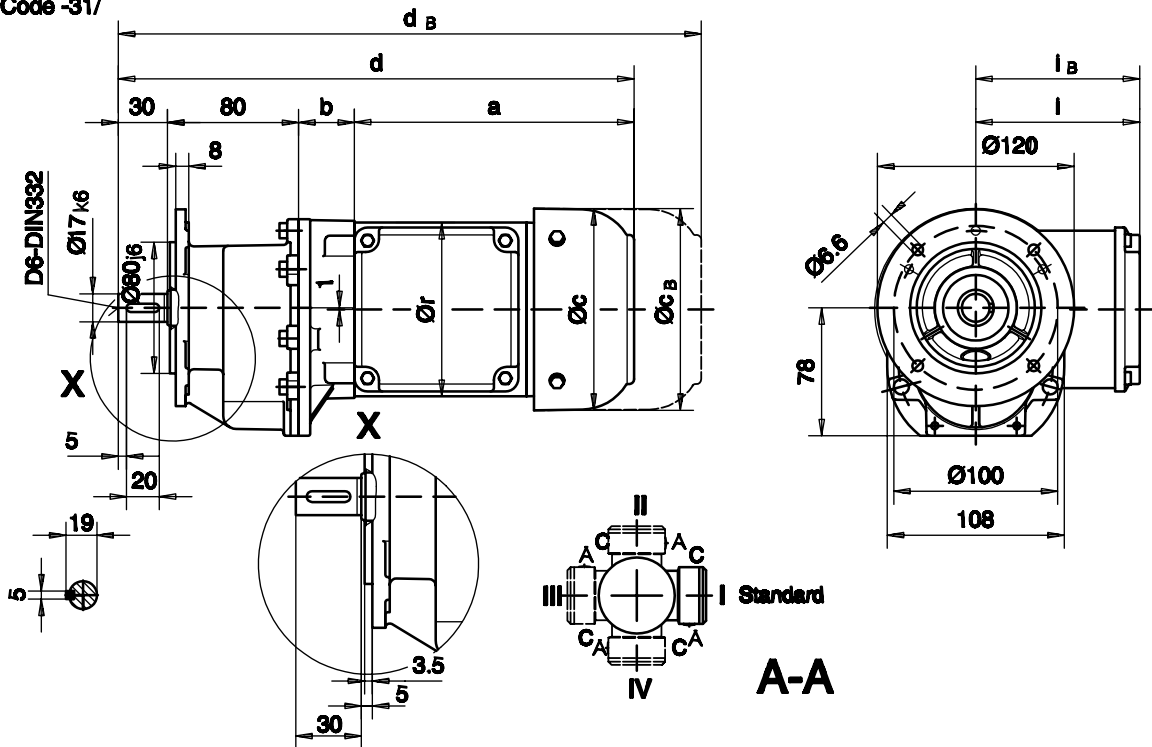


Typ/Type/Type	a	b	c	d	l	r	l _B	Ausführung mit Bremse / with brake / avec frein									
								Typ: E003									
								c _B	d _B								
BG05-../D04..	143	38	111	275	90	96	90	111	318								
BG05-../D05..	170	40	123	304	100	106	100	123	347								
BG05-../D06..	170	40	123	304	100	121	100	123	347								

Fußausführung/Foot mounting/fixation à pied
 Code -11/

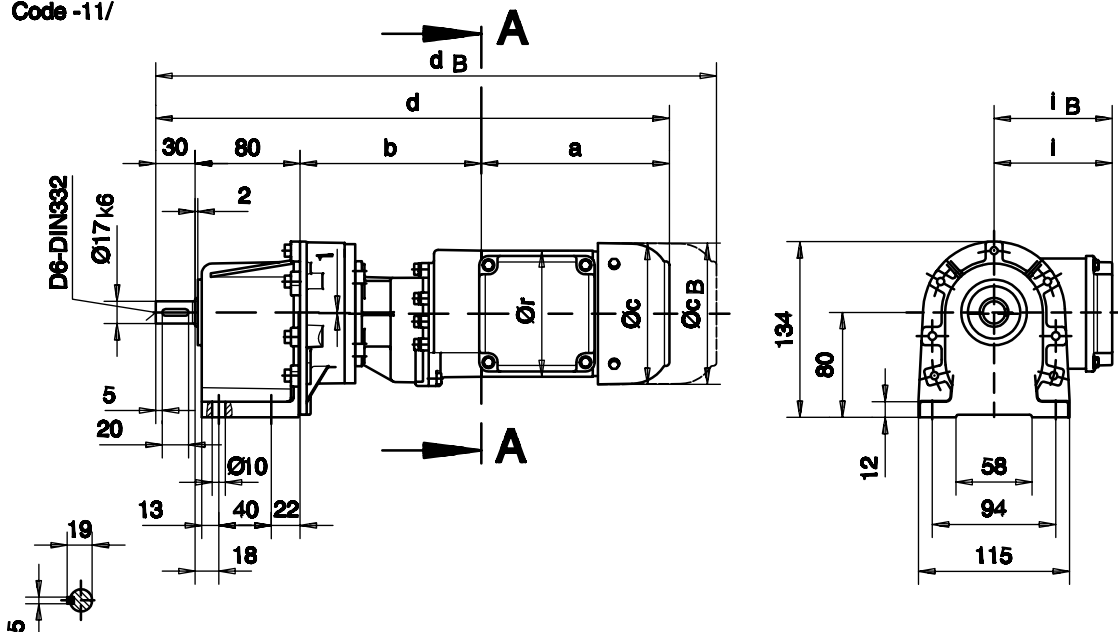


Flansch mit Durchgangslöchern/Flange with clearance holes/bride avec trous débouchants
 Code -31/

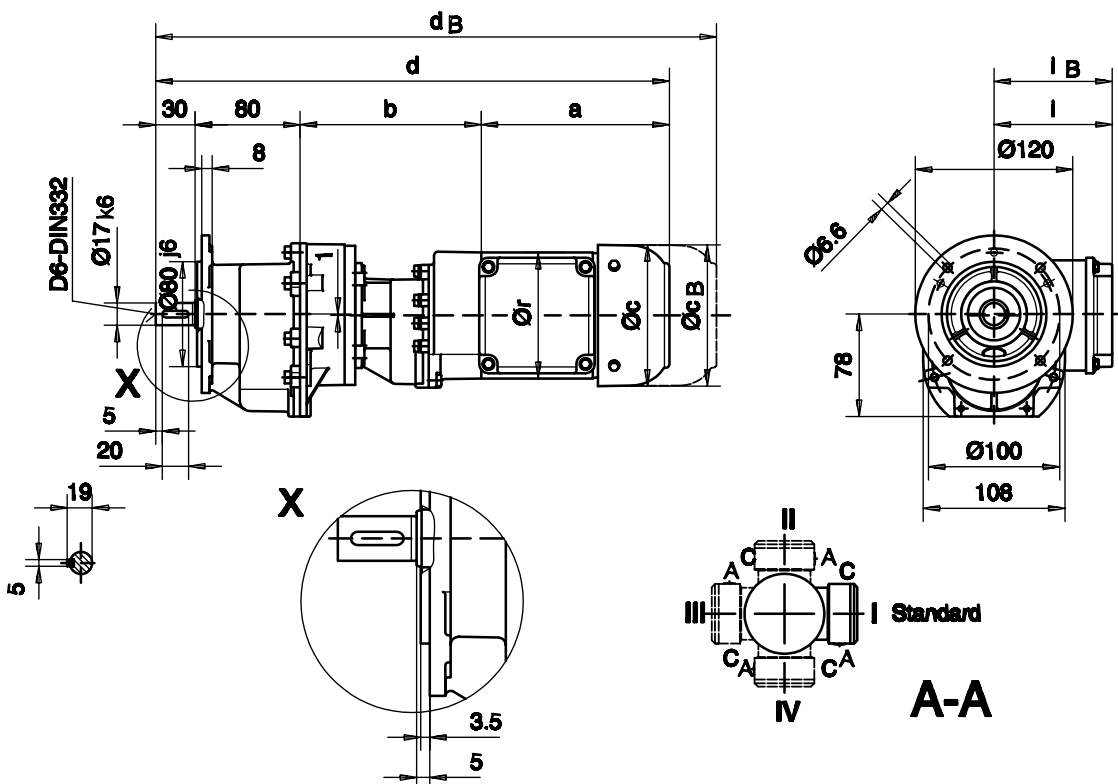


Typ/Type/Type	a	b	c	d	l	r	l _B	Ausführung mit Bremse / with brake / avec frein									
								E003		E005-E008		Z005-Z008					
								c _B	d _B	c _B	d _B	c _B	d _B				
BG06-../D04..	143	32	111	285	90	96	90	111	328								
BG06-../D05..	170	34	123	314	100	106	100	123	356								
BG06-../D06..	170	34	123	314	100	121	100	123	356								
BG06-../D08..	200	78	156	384	115	156	115			156	471	156	471				

Fußausführung/Foot mounting/fixation à pied
 Code -11/

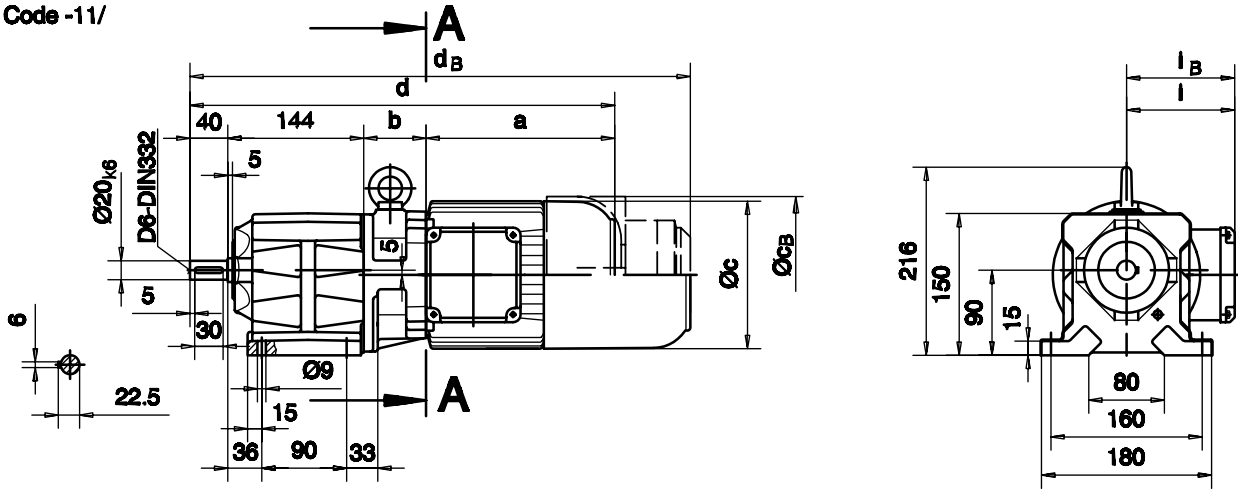


Flansch mit Durchgangslöchern/Flange with clearance holes/bride avec trous débouchants
 Code -31/

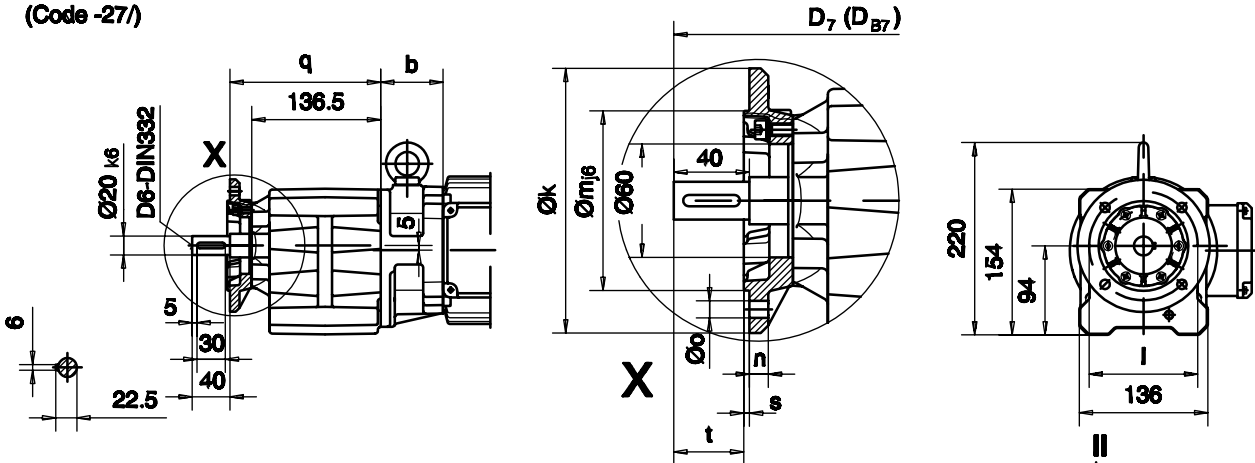


Typ/Type/Type	a	b	c	d	l	r	l _B	Ausführung mit Bremse / with brake / avec frein			
								Typ: E003		Typ:	Typ:
								c _B	d _B		
BG06G04-../D04..	143	138	111	391	90	96	90	111	434		

Fußausführung mit Durchgangslöchern/Foot mounting with through holes/
 fixation à pied avec trous débouchants
 Code -11/

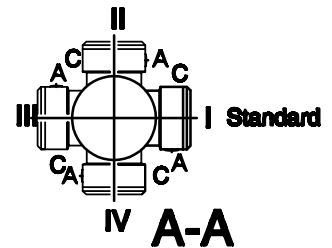


Flansch mit Durchgangslöchern/Flange with clearance holes/bride avec trous débouchants
 Code -37/
 (Code -27/)



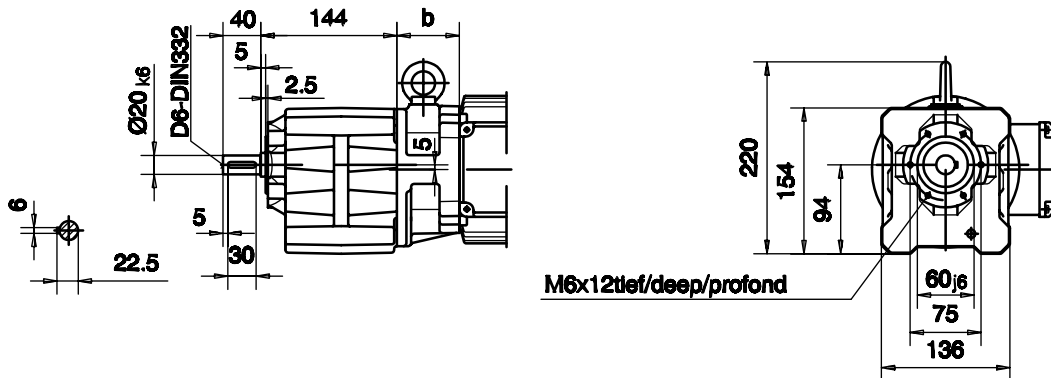
Flanschmaße/Flange dimensions/cotes de la bride

BG10(Z)	k	l	m	n	o	q	s	t	D ₇	D _{B7}
Standard -37/	Ø140	Ø115	Ø95	10	Ø9	159.5	3	40	d+15.5	d _B +15.5
klein/small/petit -27/	Ø120	Ø100	Ø80	8	Ø6.6	154.5	3	45	d+15.5	d _B +15.5



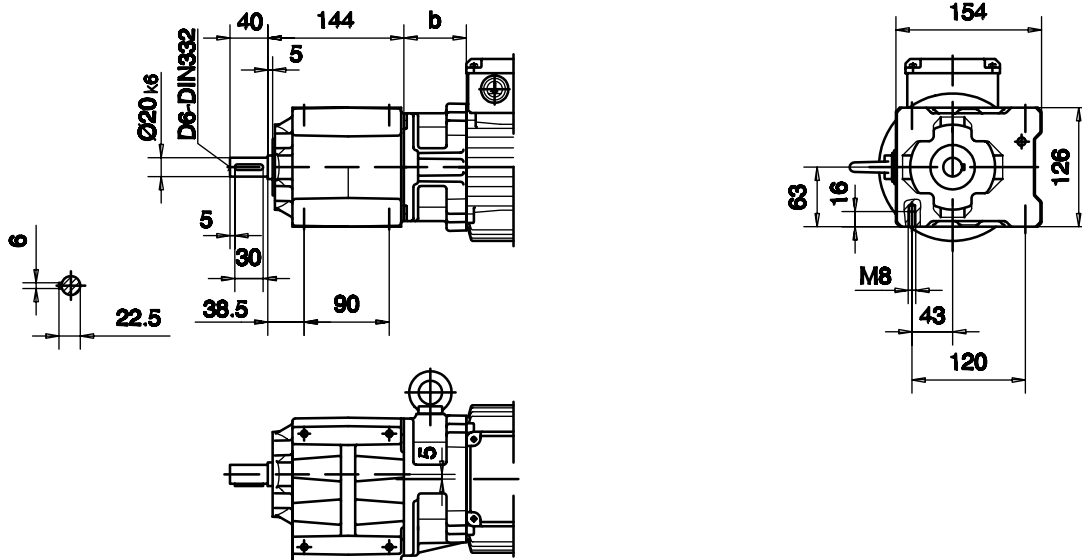
		Ausführung mit Bremse / with brake / avec frein																
Typ/Type/Type	a	b	c	d	l	l _B	E003		E005-E008		Z005-Z008							
							c _B	d _B	c _B	d _B	c _B	d _B						
BG10Z-1/D04..	143	86	111	413	90	90	111	456										
BG10-1/D05..	170	62	123	416	100	100	123	459										
BG10Z-1/D05..	170	88	123	442	100	100	123	485										
BG10-1/D06..	170	62	123	416	100	100	123	459										
BG10Z-1/D06..	170	88	123	442	100	100	123	485										
BG10-1/D08..	200	66	156	450	115	115			156	537	156	537						
BG10Z-1/D08..	200	132	156	516	115	115			156	603	156	603						
Typ/Type/Type	a	b	c	d	l	l _B	E005-E008		Z005-Z008		E010-E015		Z010-Z015		E025		Z025	
							c _B	d _B	c _B	d _B	c _B	d _B	c _B	d _B	c _B	d _B	c _B	d _B
BG10-1/D09..	251	81	176	516	124	124	192	595	192	609	192	601	192	615	192	618	192	637

Flansch mit Gewindelöchern/flange with tapped holes/bride avec trous taraudés
 Code -71/



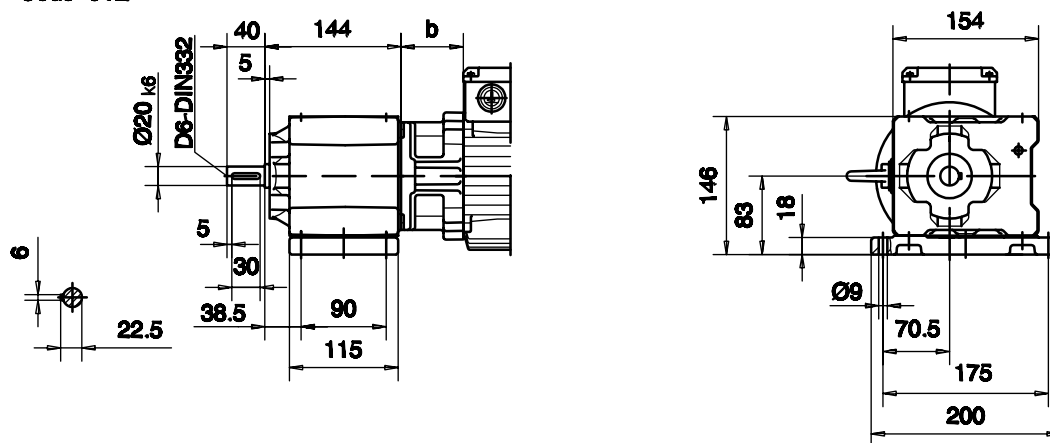
Fuß mit Gewindelöchern links und rechts/foot with tapped holes left and right/
 fixation: trous taraudés à gauche et à droite

Code -61LR/

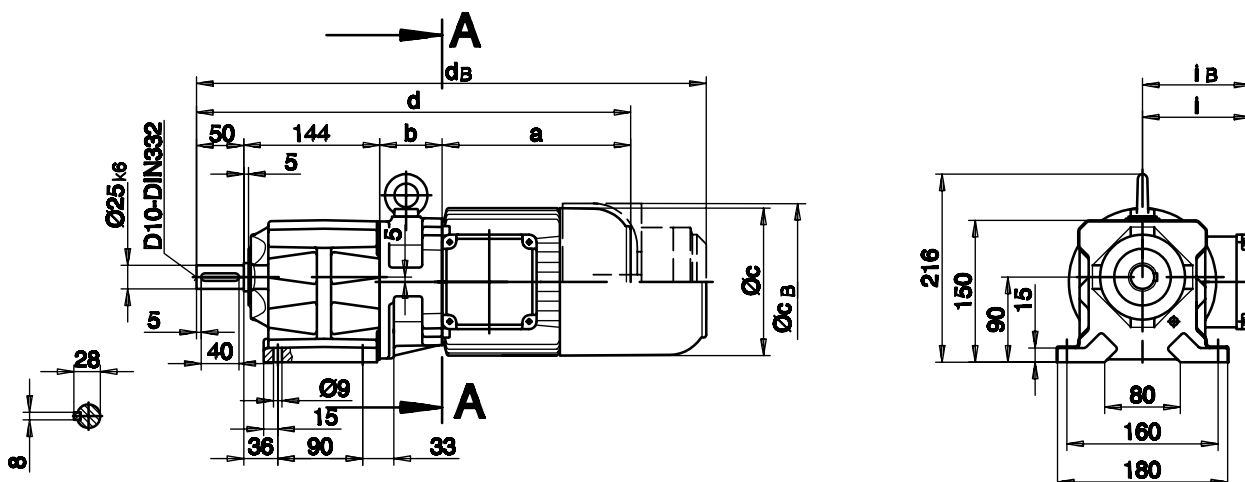


Fußplatte links/foot plate left/fixation du pied à gauche

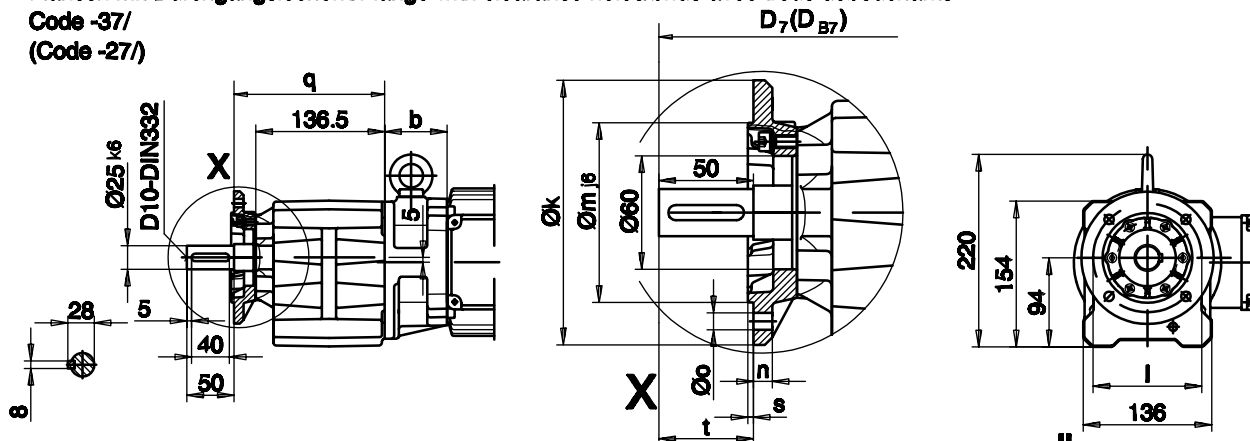
Code -91L/



Fußausführung mit Durchgangslöchern/Foot mounting with clearance holes/
 fixation à pied avec trous débouchants
 Code -11/

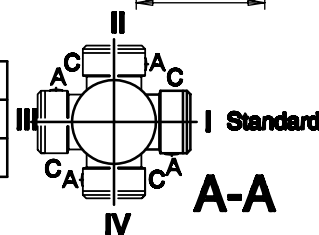


Flansch mit Durchgangslöchern/Flange with clearance holes/bride avec trous débouchants
 Code -37/
 (Code -27/)



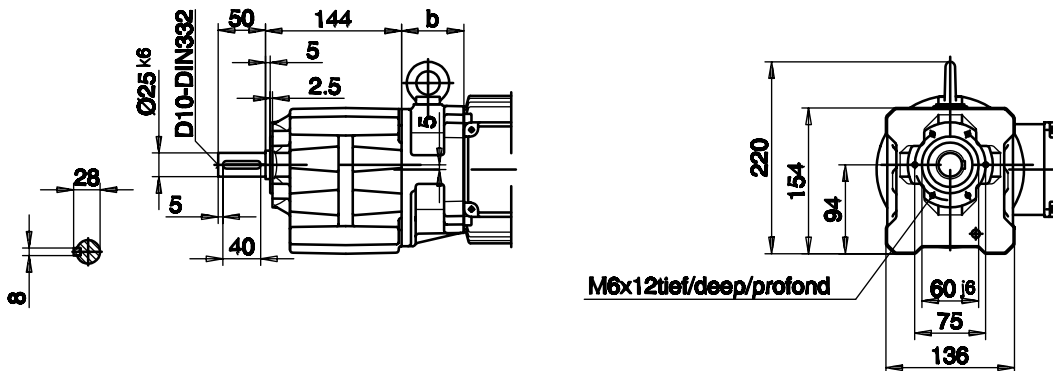
Flanschmaße/Flange dimensions/cotes de la bride

BG10X(Z)	k	l	m	n	o	q	s	t	D ₇	D _{B7}
Standard -37/	Ø140	Ø115	Ø95	10	Ø9	159.5	3	50	d+15.5	d _B +15.5
klein/small/petit -27/	Ø120	Ø100	Ø80	8	Ø6.6	154.5	3	55	d+15.5	d _B +15.5

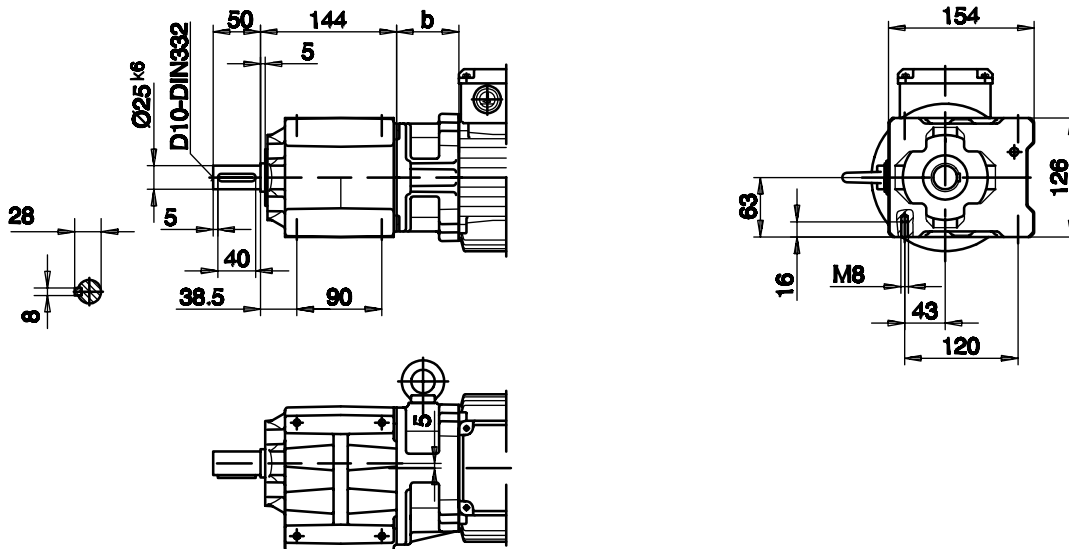


		Ausführung mit Bremse / with brake / avec frein																
Typ/Type/Type	a	b	c	d	i	i _B	E003		E005-E008		Z005-Z008							
							c _B	d _B	c _B	d _B	c _B	d _B						
BG10XZ-.1/D04..	143	86	111	423	90	90	111	466										
BG10X-.1/D05..	170	62	123	426	100	100	123	469										
BG10XZ-.1/D05..	170	88	123	452	100	100	123	495										
BG10X-.1/D06..	170	62	123	426	100	100	123	469										
BG10XZ-.1/D06..	170	88	123	452	100	100	123	495										
BG10X-.1/D08..	200	66	156	460	115	115			156	547	156	547						
BG10XZ-.1/D08..	200	132	156	526	115	115			156	613	156	613						
Typ/Type/Type	a	b	c	d	i	i _B	E005-E008		Z005-Z008		E010-E015		Z010-Z015		E025		Z025	
							c _B	d _B	c _B	d _B	c _B	d _B	c _B	d _B	c _B	d _B	c _B	d _B
BG10X-.1/D09..	251	81	176	526	124	124	192	605	192	619	192	611	192	625	192	628	192	647

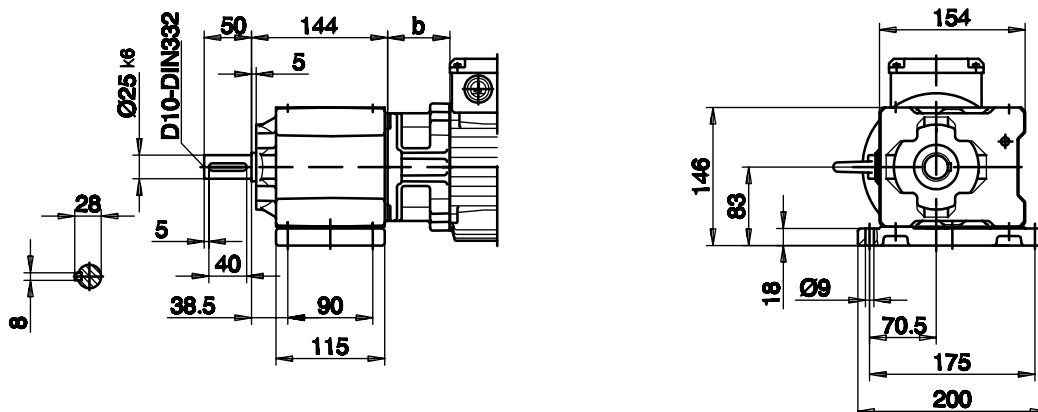
Flansch mit Gewindelöchern/flange with tapped holes/bride avec trous taraudés
 Code -71/



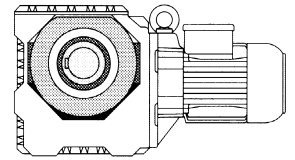
Fuß mit Gewindelöchern links und rechts/foot with tapped holes left and right/
 fixation: trous taraudés à gauche et à droite
 Code -61LR/



Fußplatte links/foot plate left/fixation du pied à gauche
 Code -91L/



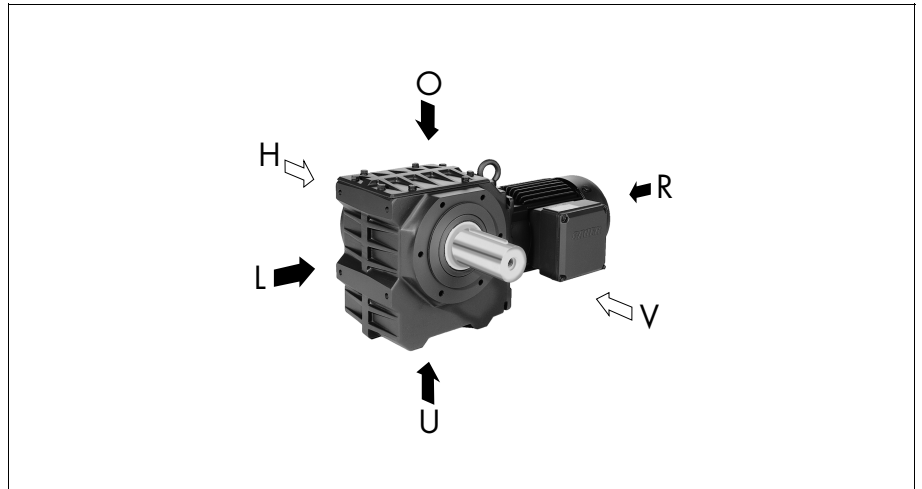
7 Schnecken-Getriebemotoren Reihe BS



7.1 Beschreibung der Schneckengetriebe

7.1.1 Baugrößen

BAUER-Schnecken-Getriebemotoren der Reihe BS werden listenmäßig in 8 Baugrößen und mit Drehmomenten von 25 Nm bis 1.000 Nm geliefert. Höhere Drehmomente auf Anfrage. Die Getriebe haben ein kräftiges Guß-Gehäuse. In dieser Liste ist die Auswahl auf 4 Baugrößen begrenzt.

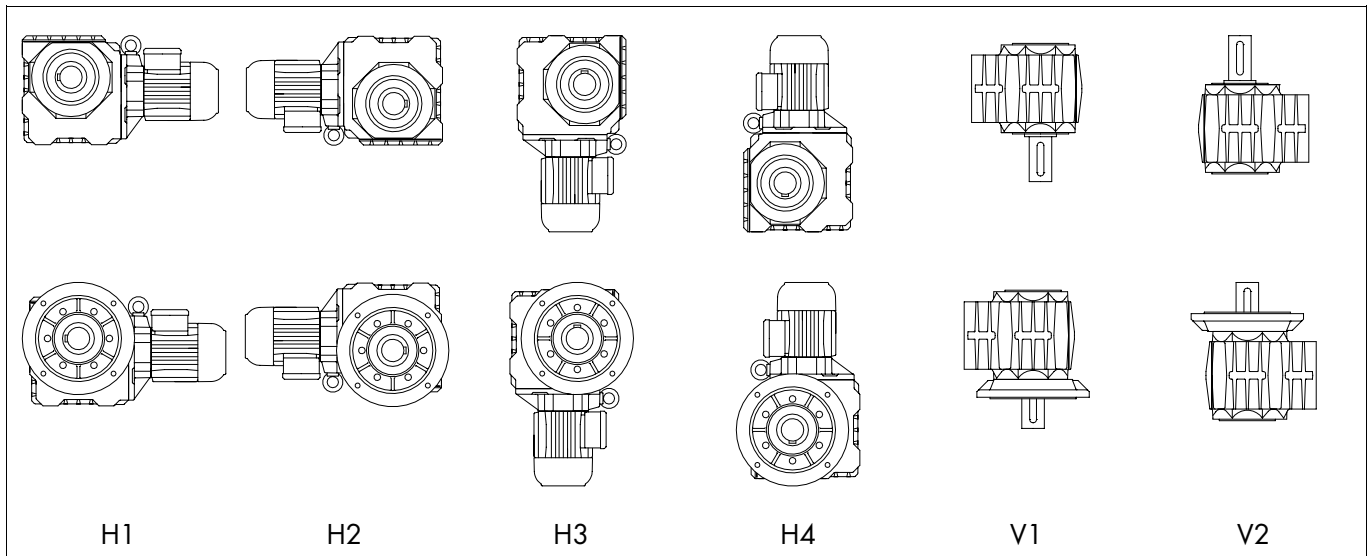


7.1.2 Typenbezeichnung und Bausteine der Schnecken-Getriebemotoren BS

BS..-	Bauer-Schneckengetriebe Getriebegröße (BS02, 03, 04, 06, 10, 20, 30, 40)	BS..-6.U	Fuß mit Gewindelöchern unten
BS..Z..	Getriebe mit Vorstufe (z.B. BS10Z..)	BS..-6.L	Fuß mit Gewindelöchern links
BS..G..-..	Doppelgetriebe (z.B. BS40G10-..)	BS..-6.O	Fuß mit Gewindelöchern oben
	Getriebegehäuseausführungen	BS..-7.V	C-Flansch mit Gewindelöchern vorne
BS..-1.U	Fuß mit Durchgangslöchern unten	BS..-7.H	C-Flansch mit Gewindelöchern hinten
BS..-1.L	Fuß mit Durchgangslöchern links	BS..-7.VH	C-Flansch mit Gewindelöchern vorne und hinten
BS..-1.O	Fuß mit Durchgangslöchern oben		Arbeitswellenausführungen
	Kleiner Flansch mit Durchgangslöchern	BS..-1	Zapfenwelle vorne
BS..-2.V	A-Flansch vorne (Normflansch)	BS..-2	Zapfenwelle hinten
BS..-2.H	A-Flansch hinten (Normflansch)	BS..-3	Zapfenwelle vorne und hinten
BS..-2.VH	A-Flansch vorne und hinten (Normflansch)	BS..-4	Hohlwelle mit Paßfedernut
	Standardflansch mit Durchgangslöchern	BS..-5	Hohlwelle für Schrumpfscheibenverbindung hinten
BS..-3.V	A-Flansch vorne (Normflansch)	BS..-6	Hohlwelle für Schrumpfscheibenverbindung vorne = Sonderausführung
BS..-3.H	A-Flansch hinten (Normflansch)	BS..-7	Zapfenwelle vorne für Flanschversion, nur bei BS02 + BS03
BS..-3.VH	A-Flansch vorne und hinten (Normflansch)	BS..-8	Zapfenwelle hinten für Flanschversion, nur bei BS02 + BS03
	Großer Flansch mit Durchgangslöchern		Zusatzausführungen
BS..-4.V	A-Flansch vorne (Normflansch)	BS..-..W	doppelte Wellendichtung ab BS10
BS..-4.H	A-Flansch hinten (Normflansch)	BS..-..A	Abdeckung für Schrumpfscheibenverbindung SSV ab BS10
BS..-4.VH	A-Flansch vorne und hinten (Normflansch)		
BS..-5.VL	Drehmomentstütze vorne nach links		
BS..-5.VO	Drehmomentstütze vorne nach oben		
BS..-5.VU	Drehmomentstütze vorne nach unten		
BS..-5.HL	Drehmomentstütze hinten nach links		
BS..-5.HO	Drehmomentstütze hinten nach oben		
BS..-5.HU	Drehmomentstütze hinten nach unten		

7.1.3 Standard Einbaulagen der Schnecken-Getriebemotoren

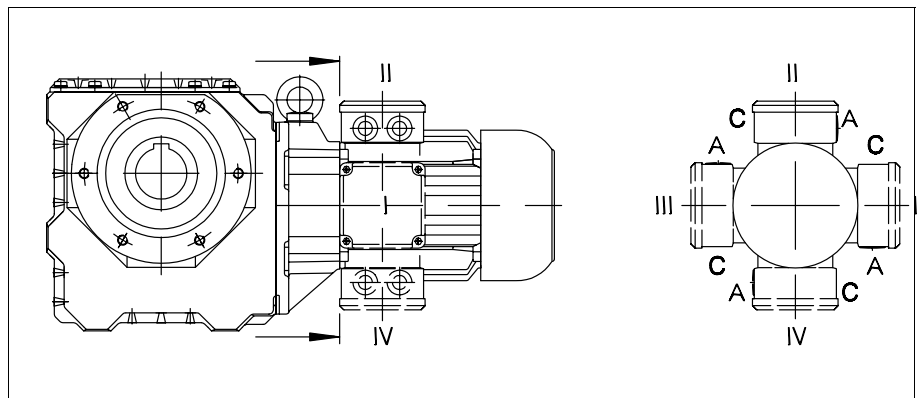
Für BAUER-Schnecken-Getriebemotoren sind folgende Standard-Einbaulagen definiert.



7.1.4 Anordnung des Klemmenkastens und der Kabeleinführungen

Die Standardlage des Klemmenkastens bei Drehstrom-, Einphasen- und Gleichstrom-Permanentmagnet-Schnecken-Getriebemotoren ist Lage II. Bei dieser Ausführung ist der Schnecken-Getriebemotor am flachsten.

Die Kabeleinführung ist von Seite A oder C möglich.



7.1.5 Wirkungsgrad

Der Wirkungsgrad von Schneckengetriebemotoren hängt von zahlreichen Einflüssen ab, unter anderem von der Schmierung, vom Einlaufzustand, der Temperatur und eventuellen Vibrationen. Der rechnerische Wirkungsgrad kann daher nur als Richtwert dienen. Wenn der Wirkungsgrad oder die Selbsthemmung funktionsbedingt wichtig sind, empfiehlt sich eine Rückfrage unter Angabe der Randbedingungen.

7.1.6 Bauer-Betriebsfaktoren für Schnecken-Getriebemotoren

Bei Schnecken-Getrieben wird das Drehmoment ausschließlich durch Gleitreibung übertragen, so daß im Verhältnis zu Stirnradgetrieben physikalisch bedingt höhere Verluste und Erwärmung auftreten.

Für die Gesamtbeanspruchung eines Schnecken-Getriebes sind zahlreiche Einflußgrößen maßgebend; zu den wichtigsten gehören:

- mittleres Drehmoment (Bemessungsdrehmoment)
- tägliche Betriebszeit
- Stärke von Drehmomentstößen (Stoßgrad)
- Häufigkeit von Drehmomentstößen (Schaltbetrieb)
- Umgebungstemperatur

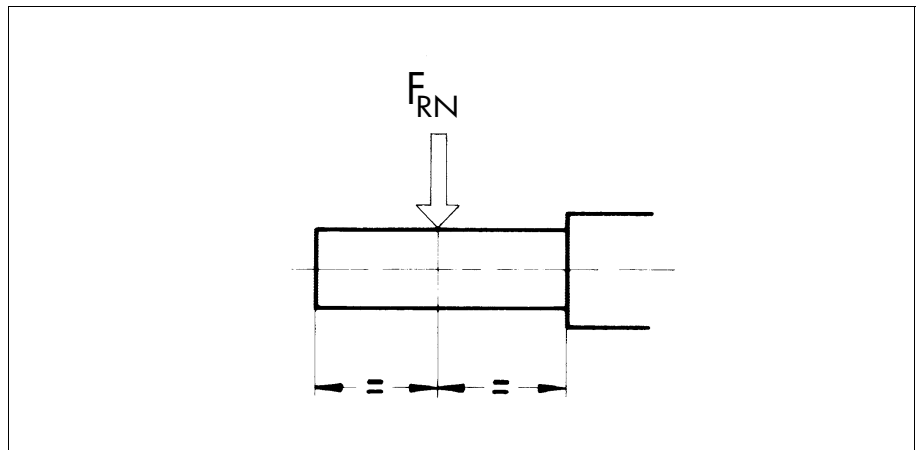
Diese Einflüsse können vereinfachend und praxisnah durch „Betriebsfaktoren“ beschrieben werden.

Weitere Informationen siehe Hauptkatalog DG.. sowie Danfoss-Sonderdruck SD32..

7.2 Auswahltabellen der Drehstrom-Schnecken-Getriebemotoren

Erläuterungen zu den Abkürzungen

P	Bemessungsleistung
n_2	Bemessungsdrehzahl der Arbeitswelle
i	Getriebe-Untersetzung
M_2	Bemessungsmoment an der Arbeitswelle
f_B	Betriebsfaktor
F_{RN}	Maximal zulässige Radialkraft bei Standard-Zapfenwelle (Code -.1 und -.2)



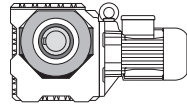
Mit den Auswahltabellen kann die Größe des Getriebemotors festgelegt werden. Die Ausführung des Getriebes und der Arbeitswelle kann mittels Codezahlen eindeutig definiert werden (siehe Maßbild 7.3).

Die mit (*) gekennzeichneten Drehmomente sind maximal zulässige Werte bei Betriebsfaktor $f_B=1,0$.

Motorleistung-Überlastungsschutz

Die Nennleistung der Motoren, vor allem in Verbindung mit den vier- und mehrstufigen Getrieben, sind z. T. reichlich bemessen. Der Bemessungsstrom stellt aus diesem Grunde wie auch bei kleinen Motorleistungen keinen Maßstab für die Getriebeauslastung dar und kann nicht als Überlastungsschutz für das Getriebe genutzt werden. Bei Gefahr von zu hoher Belastung oder Blockierung ist es sinnvoll, das Getriebe durch mechanische Einrichtung (z. B. Rutschkupplung, Rutschnabe, Scherstift o. ä.) zu schützen.

P = 0.03 kW

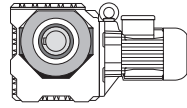


Danfoss

50 Hz			i	Typ	m kg	F _{RN} N	F _{RV} N	60 Hz		
n ₂ 1/min	M ₂ Nm	f _B						n ₂ 1/min	M ₂ Nm	f _B
295	0.85	18	4.60	BS02-../D04LA4	3.5	450	-	355	0.71	21
250	1.0	20	5.40	"	"	510	-	300	0.84	24
200	1.23	20	6.75	"	"	590	-	240	1.02	25
164	1.46	17	8.25	"	"	600	-	197	1.22	20
127	1.84	14	10.67	"	"	600	-	152	1.54	16
100	2.2	11	13.50	"	"	600	-	120	1.86	13
75	2.8	8.9	18.00	"	"	600	-	90	2.35	11
62	3.2	7.8	22.00	"	"	600	-	74	2.7	9.3
50	3.6	6.9	27.00	"	"	600	-	60	3.0	8.3
41	4.15	6.0	33.00	"	"	600	-	49.5	3.45	7.2
31.5	5.6	4.3	43.00	"	"	600	-	38	4.65	5.2
25	6.5	3.4	54.00	"	"	600	-	30	5.4	4.1
19.5	7.4	2.7	70.00	"	"	600	-	23.5	6.2	3.2
15	12.4	3.1	90.00	BS04-../D04LA4	3.9	1000	-	18	10.3	3.7
14.5	11.6	3.3	93.92	"	"	1000	-	17.5	9.6	4.0
13.5	13.5	2.8	102.9	"	"	1000	-	16	11.4	3.3
12	13.6	2.8	117.0	"	"	1000	-	14	11.6	3.3
11	16.4	2.5	123.0	"	"	1000	-	13.5	13.3	3.1
9.8	18.1	2.3	138.4	"	"	1000	-	12	14.8	2.8
9.0	17.5	2.2	150.3	"	"	1000	-	11	14.3	2.7
8.5	20.5	1.8	160.1	"	"	1000	-	10.5	16.6	2.2
7.8	19.8	2.0	174.0	"	"	1000	-	9.4	16.4	2.4
6.2	24	1.65	220.0	"	"	1000	-	7.4	20.5	1.95
5.4	27.5	1.5	251.6	"	"	1000	-	6.5	22.5	1.8
4.5	32	1.35	300.7	"	"	1000	-	5.4	27	1.6
4.0	35.5	1.25	338.3	"	"	1000	-	4.8	29.5	1.5
3.5	40	1.15	391.3	"	"	1000	-	4.2	33	1.35
5.4	30.5	3.2	252.0	BS06-../D04LA4	8.4	2000	-	6.5	25.5	3.9
4.3	37.5	2.8	315.3	"	"	2000	-	5.2	31	3.4
3.8	42	2.6	358.9	"	"	2000	-	4.6	34.5	3.2
3.3	47.5	2.3	418.0	"	"	2000	-	3.9	40	2.8

P = 0.04 kW

295	1.13	13	4.60	BS02-../D04LA4	3.5	450	-	355	0.94	16
250	1.34	15	5.40	"	"	510	-	300	1.12	18
200	1.64	15	6.75	"	"	590	-	240	1.36	18
164	1.95	13	8.25	"	"	600	-	197	1.62	15
127	2.45	10	10.67	"	"	600	-	152	2.05	12
100	2.95	8.5	13.50	"	"	600	-	120	2.45	10
75	3.75	6.7	18.00	"	"	600	-	90	3.1	8.1
62	4.3	5.8	22.00	"	"	600	-	74	3.6	6.9
50	4.8	5.2	27.00	"	"	600	-	60	4.0	6.3
41	5.5	4.5	33.00	"	"	600	-	49.5	4.6	5.4
31.5	7.5	3.2	43.00	"	"	600	-	38	6.2	3.9
25	8.7	2.5	54.00	"	"	600	-	30	7.2	3.1
19.5	9.9	2.0	70.00	"	"	600	-	23.5	8.2	2.4
22	11.6	3.3	61.50	BS04-../D04LA4	3.9	1000	-	26.5	9.6	4.0
21.5	11.1	3.2	64.06	"	"	1000	-	25.5	9.4	3.8
19	13.2	2.9	71.18	"	"	1000	-	23	10.9	3.5
18	12.9	2.9	77.00	"	"	1000	-	21.5	10.8	3.5
15	16.5	2.3	90.00	"	"	1000	-	18	13.7	2.8
14.5	15.5	2.5	93.92	"	"	1000	-	17.5	12.8	3.0
13.5	18.1	2.1	102.9	"	"	1000	-	16	15.2	2.5
12	18.1	2.1	117.0	"	"	1000	-	14	15.5	2.5
11	21.5	1.9	123.0	"	"	1000	-	13.5	17.8	2.3
9.8	24	1.75	138.4	"	"	1000	-	12	19.7	2.1
9.0	23	1.7	150.3	"	"	1000	-	11	19.1	2.0



Danfoss

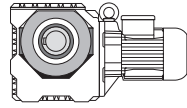
P = 0.04 kW

50 Hz			i	Typ	m kg	F _{RN} N	F _{RV} N	60 Hz		
n ₂ 1/min	M ₂ Nm	f _B						n ₂ 1/min	M ₂ Nm	f _B
8.5	27	1.35	160.1	BS04-../D04LA4	3.9	1000	-	10.5	22	1.7
7.8	26	1.55	174.0	"	"	1000	-	9.4	21.5	1.85
6.2	32.5	1.25	220.0	"	"	1000	-	7.4	27	1.5
5.4	36.5	1.1	251.6	"	"	1000	-	6.5	30.5	1.35
4.5	43	1.0	300.7	"	"	1000	-	5.4	36	1.2
4.0	47.5	0.93	338.3	"	"	1000	-	4.8	39.5	1.1
3.5	53	0.85	391.3	"	"	1000	-	4.2	44.5	1.0
7.9	30.5	2.9	171.0	BS06-../D04LA4	8.4	2000	-	9.5	25.5	3.5
7.8	29	3.4	174.0	"	"	2000	-	9.4	24	4.1
6.2	36	2.7	220.0	"	"	2000	-	7.4	30	3.3
5.4	41	2.4	252.0	"	"	2000	-	6.5	34	2.9
4.3	50	2.1	315.3	"	"	2000	-	5.2	41.5	2.6
3.8	56	1.95	358.9	"	"	2000	-	4.6	46.5	2.4
3.3	63	1.75	418.0	"	"	2000	-	3.9	53	2.1

P = 0.06 kW

295	1.7	8.8	4.60	BS02-../D04LA4	3.5	450	-	355	1.42	11
250	2.0	10	5.40	"	"	510	-	300	1.68	12
200	2.45	10	6.75	"	"	590	-	240	2.05	12
164	2.9	8.6	8.25	"	"	600	-	197	2.4	10
127	3.65	6.8	10.67	"	"	600	-	152	3.05	8.2
100	4.45	5.6	13.50	"	"	600	-	120	3.7	6.8
75	5.6	4.5	18.00	"	"	600	-	90	4.7	5.3
62	6.4	3.9	22.00	"	"	600	-	74	5.4	4.6
50	7.2	3.5	27.00	"	"	600	-	60	6.0	4.2
41	8.3	3.0	33.00	"	"	600	-	49.5	6.9	3.6
31.5	11.2	2.1	43.00	"	"	600	-	38	9.3	2.6
25	13	1.7	54.00	"	"	600	-	30	10.8	2.0
19.5	14.9	1.35	70.00	"	"	600	-	23.5	12.4	1.6
35.5	11.1	3.3	38.42	BS04-../D04LA4	3.9	1000	-	42.5	9.3	4.0
28.5	13.6	2.8	47.86	"	"	1000	-	34	11.4	3.3
22	17.4	2.2	61.50	"	"	1000	-	26.5	14.4	2.6
21.5	16.7	2.2	64.06	"	"	1000	-	25.5	14.1	2.6
19	19.9	1.9	71.18	"	"	1000	-	23	16.4	2.3
18	19.4	1.95	77.00	"	"	1000	-	21.5	16.2	2.3
15	24.5	1.55	90.00	"	"	1000	-	18	20.5	1.85
14.5	23	1.65	93.92	"	"	1000	-	17.5	19.3	1.95
13.5	27	1.4	102.9	"	"	1000	-	16	22.5	1.7
12	27	1.4	117.0	"	"	1000	-	14	23	1.65
11	32.5	1.25	123.0	"	"	1000	-	13.5	26.5	1.55
9.8	36	1.15	138.4	"	"	1000	-	12	29.5	1.4
9.0	35	1.1	150.3	"	"	1000	-	11	28.5	1.35
8.5	41	0.9	160.1	"	"	1000	-	10.5	33	1.1
7.8	39.5	1.0	174.0	"	"	1000	-	9.4	32.5	1.25
6.2	48.5	0.82	220.0	"	"	1000	-	7.4	41	0.98
11.5	32	2.9	118.8	BS06-../D04LA4	8.4	2000	-	14	26.5	3.5
10.5	36.5	2.8	129.0	"	"	2000	-	13	29.5	3.5
9.5	38.5	2.5	142.2	"	"	2000	-	11.5	31.5	3.1
9.2	40	2.7	146.8	"	"	2000	-	11.5	32	3.3
7.9	46	1.9	171.0	"	"	2000	-	9.5	38.5	2.3
7.8	44	2.2	174.0	"	"	2000	-	9.4	36.5	2.7
6.2	54	1.8	220.0	"	"	2000	-	7.4	45.5	2.2
5.4	61	1.6	252.0	"	"	2000	-	6.5	51	1.95
4.3	75	1.4	315.3	"	"	2000	-	5.2	62	1.7
3.8	84	1.3	358.9	"	"	2000	-	4.6	69	1.6
3.3	95	1.15	418.0	"	"	2000	-	3.9	80	1.4

P = 0.09 kW



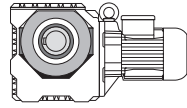
Danfoss

50 Hz			i	Typ	m kg	F _{RN} N	F _{RV} N	60 Hz		
n ₂ 1/min	M ₂ Nm	f _B						n ₂ 1/min	M ₂ Nm	f _B
295	2.55	5.9	4.60	BS02-../D04LA4	3.5	450	-	355	2.1	7.1
250	3.0	6.7	5.40	"	"	510	-	300	2.5	8.0
200	3.65	6.8	6.75	"	"	590	-	240	3.05	8.2
164	4.4	5.7	8.25	"	"	600	-	197	3.65	6.8
127	5.5	4.5	10.67	"	"	600	-	152	4.6	5.4
100	6.7	3.7	13.50	"	"	600	-	120	5.5	4.5
75	8.4	3.0	18.00	"	"	600	-	90	7.0	3.6
62	9.7	2.6	22.00	"	"	600	-	74	8.1	3.1
50	10.8	2.3	27.00	"	"	600	-	60	9.0	2.8
41	12.5	2.0	33.00	"	"	600	-	49.5	10.4	2.4
31.5	16.9	1.4	43.00	"	"	600	-	38	14	1.7
25	19.5	1.15	54.00	"	"	600	-	30	16.3	1.35
19.5	22	0.91	70.00	"	"	600	-	23.5	18.6	1.1
56	11.6	2.9	24.25	BS04-../D04LA4	3.9	1000	-	67	9.7	3.5
52	11.7	3.2	26.21	"	"	1000	-	62	9.8	3.9
43	13.9	2.7	31.50	"	"	1000	-	52	11.5	3.3
35.5	16.7	2.2	38.42	"	"	1000	-	42.5	13.9	2.7
28.5	20.5	1.85	47.86	"	"	1000	-	34	17.1	2.2
22	26	1.45	61.50	"	"	1000	-	26.5	21.5	1.75
21.5	25	1.45	64.06	"	"	1000	-	25.5	21	1.7
19	29.5	1.3	71.18	"	"	1000	-	23	24.5	1.55
18	29	1.3	77.00	"	"	1000	-	21.5	24	1.6
15	37	1.05	90.00	"	"	1000	-	18	31	1.25
14.5	34.5	1.1	93.92	"	"	1000	-	17.5	28.5	1.35
13.5	40.5	0.94	102.9	"	"	1000	-	16	34	1.1
12	40.5	0.94	117.0	"	"	1000	-	14	34.5	1.1
11	49	0.84	123.0	"	"	1000	-	13.5	40	1.05
21.5	27	3.0	64.06	BS06-../D04LA4	8.4	2000	-	25.5	22.5	3.6
19	32	2.9	71.18	"	"	2000	-	23	26.5	3.5
18	31.5	2.7	77.00	"	"	2000	-	21.5	26.5	3.2
15	40	2.5	90.00	"	"	2000	-	18	33	3.0
13.5	43.5	2.3	103.1	"	"	2000	-	16	37	2.7
11.5	48.5	1.95	118.8	"	"	2000	-	14	39.5	2.4
10.5	54	1.95	129.0	"	"	2000	-	13	44	2.4
9.5	57	1.7	142.2	"	"	2000	-	11.5	47.5	2.1
9.2	60	1.75	146.8	"	"	2000	-	11.5	48.5	2.2
7.9	69	1.3	171.0	"	"	2000	-	9.5	57	1.55
7.8	66	1.5	174.0	"	"	2000	-	9.4	54	1.8
6.2	81	1.2	220.0	"	"	2000	-	7.4	68	1.45
5.4	92	1.1	252.0	"	"	2000	-	6.5	76	1.3
4.3	113	0.94	315.3	"	"	2000	-	5.2	94	1.15
3.8	126	0.87	358.9	"	"	2000	-	4.6	104	1.05

P = 0.12 kW

295	3.4	4.4	4.60	BS02-../D04LA4	3.5	450	-	355	2.8	5.4
250	4.0	5.0	5.40	"	"	510	-	300	3.35	6.0
200	4.9	5.1	6.75	"	"	590	-	240	4.1	6.1
164	5.8	4.3	8.25	"	"	600	-	197	4.85	5.2
127	7.3	3.4	10.67	"	"	600	-	152	6.1	4.1
100	8.9	2.8	13.50	"	"	600	-	120	7.4	3.4
75	11.3	2.2	18.00	"	"	600	-	90	9.4	2.7
62	12.9	1.95	22.00	"	"	600	-	74	10.8	2.3
50	14.4	1.75	27.00	"	"	600	-	60	12	2.1
41	16.7	1.5	33.00	"	"	600	-	49.5	13.8	1.8
31.5	22.5	1.05	43.00	"	"	600	-	38	18.6	1.3
25	26	0.85	54.00	"	"	600	-	30	21.5	1.0

P = 0.12 kW

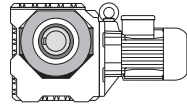


Danfoss

50 Hz			i	Typ	m kg	F _{RN} N	F _{RV} N	60 Hz		
n ₂ 1/min	M ₂ Nm	f _B						n ₂ 1/min	M ₂ Nm	f _B
83	10.6	3.3	16.31	BS04-../D04LA4	3.9	1000	-	100	8.8	4.0
65	13.3	2.8	20.96	"	"	1000	-	78	11.1	3.3
56	15.5	2.2	24.25	"	"	1000	-	67	12.9	2.6
52	15.6	2.4	26.21	"	"	1000	-	62	13.1	2.9
43	18.6	2.0	31.50	"	"	1000	-	52	15.4	2.5
35.5	22	1.7	38.42	"	"	1000	-	42.5	18.6	2.0
28.5	27	1.4	47.86	"	"	1000	-	34	22.5	1.7
22	34.5	1.1	61.50	"	"	1000	-	26.5	28.5	1.35
21.5	33.5	1.05	64.06	"	"	1000	-	25.5	28	1.3
19	39.5	0.96	71.18	"	"	1000	-	23	32.5	1.15
18	38.5	0.99	77.00	"	"	1000	-	21.5	32.5	1.15
14.5	46.5	0.82	93.92	"	"	1000	-	17.5	38.5	0.99
28	29	3.0	48.60	BS06-../D04LA4	8.4	2000	-	33.5	24.5	3.6
23.5	34.5	2.6	58.15	"	"	2000	-	28	29	3.1
21.5	36	2.2	64.06	"	"	2000	-	25.5	30.5	2.6
19	42.5	2.2	71.18	"	"	2000	-	23	35	2.7
18	42.5	2.0	77.00	"	"	2000	-	21.5	35.5	2.4
15	53	1.85	90.00	"	"	2000	-	18	44.5	2.2
13.5	58	1.7	103.1	"	"	2000	-	16	49	2.0
11.5	64	1.45	118.8	"	"	2000	-	14	53	1.75
10.5	73	1.4	129.0	"	"	2000	-	13	59	1.75
9.5	77	1.25	142.2	"	"	2000	-	11.5	63	1.55
9.2	80	1.35	146.8	"	"	2000	-	11.5	64	1.65
7.9	92	0.96	171.0	"	"	2000	-	9.5	77	1.15
7.8	88	1.1	174.0	"	"	2000	-	9.4	73	1.35
6.2	109	0.9	220.0	"	"	2000	-	7.4	91	1.1
5.4	123	0.8	252.0	"	"	2000	-	6.5	102	0.97

P = 0.18 kW

295	5.1	2.9	4.60	BS02-../D05LA4	5.3	450	-	355	4.25	3.5
250	6.0	3.3	5.40	"	"	510	-	300	5.0	4.0
200	7.3	3.4	6.75	"	"	590	-	240	6.1	4.1
164	8.8	2.8	8.25	"	"	600	-	197	7.3	3.4
127	11	2.3	10.67	"	"	600	-	152	9.2	2.7
100	13.4	1.85	13.50	"	"	600	-	120	11.1	2.3
75	16.9	1.5	18.00	"	"	600	-	90	14.1	1.75
62	19.4	1.3	22.00	"	"	600	-	74	16.2	1.55
50	21.5	1.15	27.00	"	"	600	-	60	18	1.4
41	25	1.0	33.00	"	"	600	-	49.5	20.5	1.2
72	18.1	3.0	19.00	BS03-../D05LA4	5.4	800	-	86	15.1	3.6
54	21.5	2.6	25.00	"	"	800	-	65	18.2	3.0
41	25.5	2.2	33.00	"	"	800	-	49.5	21	2.6
35	31	1.75	39.00	"	"	800	-	42	26	2.1
27	36.5	1.5	50.00	"	"	800	-	32.5	30.5	1.8
22	41	1.15	62.00	"	"	800	-	26.5	34	1.4
18	48.5	0.82	75.00	"	"	800	-	22	39.5	1.0
126	10.6	3.0	10.73	BS04-../D05LA4	5.8	1000	-	151	8.8	3.6
104	12.7	2.6	13.09	"	"	1000	-	124	10.6	3.1
83	15.9	2.2	16.31	"	"	1000	-	100	13.2	2.7
65	20	1.85	20.96	"	"	1000	-	78	16.7	2.2
56	23	1.5	24.25	"	"	1000	-	67	19.4	1.75
52	23	1.65	26.21	"	"	1000	-	62	19.6	1.95
43	27.5	1.4	31.50	"	"	1000	-	52	23	1.65
35.5	33	1.1	38.42	"	"	1000	-	42.5	27.5	1.35
28.5	41	0.93	47.86	"	"	1000	-	34	34	1.1



Danfoss

P = 0.18 kW

50 Hz			i	Typ	m	F _{RN}	F _{RV}	60 Hz		
n ₂ 1/min	M ₂ Nm	f _B						n ₂ 1/min	M ₂ Nm	f _B
56	24.5	3.1	24.25	BS06-../D05LA4	10	2000	-	67	20.5	3.8
52	24	3.2	26.21	"	"	2000	-	62	20	3.9
43	29	2.8	31.50	"	"	2000	-	52	24	3.3
33	37.5	2.3	41.29	"	"	2000	-	39.5	31	2.8
28	44	2.0	48.60	"	"	2000	-	33.5	36.5	2.4
23.5	51	1.8	58.15	"	"	2000	-	28	43.5	2.1
21.5	54	1.5	64.06	"	"	2000	-	25.5	45.5	1.75
19	64	1.45	71.18	"	"	2000	-	23	53	1.75
18	63	1.35	77.00	"	"	2000	-	21.5	53	1.6
15	80	1.25	90.00	"	"	2000	-	18	66	1.5
13.5	87	1.15	103.1	"	"	2000	-	16	74	1.35
11.5	97	0.97	118.8	"	"	2000	-	14	79	1.2
10.5	109	0.95	129.0	"	"	2000	-	13	88	1.2
9.5	115	0.85	142.2	"	"	2000	-	11.5	95	1.05
9.2	121	0.88	146.8	"	"	2000	-	11.5	97	1.1

P = 0.25 kW

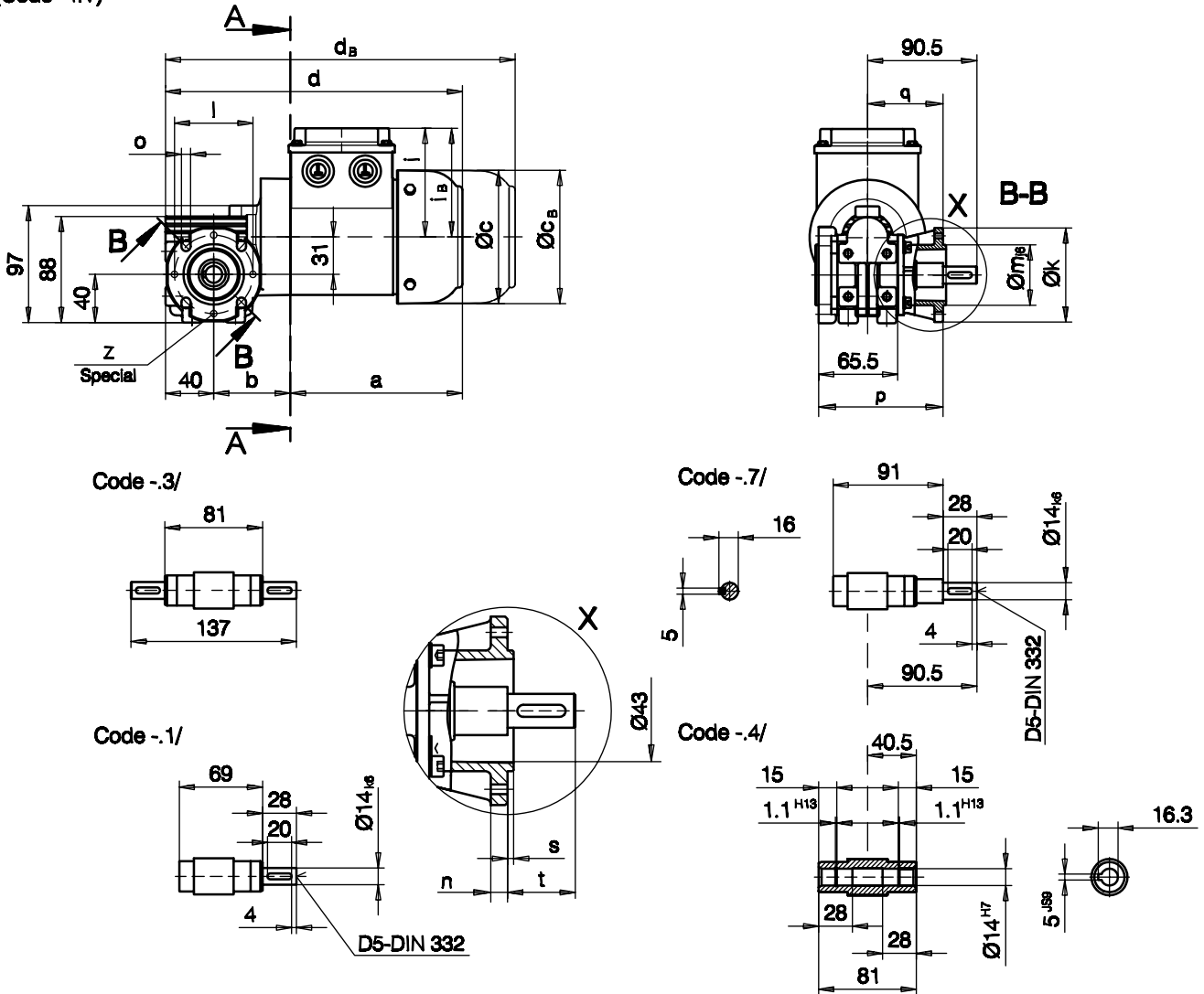
295	7.1	2.1	4.60	BS02-../D05LA4	5.3	450	-	355	5.9	2.5
250	8.4	2.4	5.40	"	"	510	-	300	7.0	2.9
200	10.2	2.5	6.75	"	"	590	-	240	8.5	2.9
164	12.2	2.0	8.25	"	"	600	-	197	10.1	2.5
127	15.4	1.6	10.67	"	"	600	-	152	12.8	1.95
100	18.6	1.35	13.50	"	"	600	-	120	15.5	1.6
75	23.5	1.05	18.00	"	"	600	-	90	19.6	1.3
62	26.5	0.94	22.00	"	"	600	-	74	22.5	1.1
50	30	0.83	27.00	"	"	600	-	60	25	1.0
100	18.6	3.0	13.50	BS03-../D05LA4	5.4	800	-	120	15.5	3.5
72	25	2.2	19.00	"	"	800	-	86	21	2.6
54	30.5	1.8	25.00	"	"	800	-	65	25	2.2
41	35.5	1.55	33.00	"	"	800	-	49.5	29	1.9
35	43.5	1.25	39.00	"	"	800	-	42	36	1.55
27	51	1.1	50.00	"	"	800	-	32.5	42.5	1.3
22	57	0.84	62.00	"	"	800	-	26.5	47.5	1.0
152	12.2	2.5	8.93	BS04-../D05LA4	5.8	1000	-	182	10.2	2.9
126	14.7	2.2	10.73	"	"	1000	-	151	12.3	2.6
104	17.6	1.9	13.09	"	"	1000	-	124	14.8	2.2
83	22	1.6	16.31	"	"	1000	-	100	18.3	1.9
65	27.5	1.35	20.96	"	"	1000	-	78	23	1.6
56	32	1.05	24.25	"	"	1000	-	67	27	1.25
52	32.5	1.15	26.21	"	"	1000	-	62	27	1.4
43	38.5	0.99	31.50	"	"	1000	-	52	32	1.2
35.5	46	0.8	38.42	"	"	1000	-	42.5	38.5	0.96
82	23	3.1	16.56	BS06-../D05LA4	10	2000	-	98	19.4	3.7
69	27.5	2.7	19.82	"	"	2000	-	82	23	3.3
56	34	2.3	24.25	"	"	2000	-	67	28.5	2.7
52	33.5	2.3	26.21	"	"	2000	-	62	28	2.8
43	40.5	2.0	31.50	"	"	2000	-	52	33.5	2.4
33	52	1.65	41.29	"	"	2000	-	39.5	43.5	2.0
28	61	1.45	48.60	"	"	2000	-	33.5	51	1.75
23.5	72	1.25	58.15	"	"	2000	-	28	60	1.5
21.5	75	1.05	64.06	"	"	2000	-	25.5	63	1.25
19	89	1.05	71.18	"	"	2000	-	23	73	1.3
18	88	0.97	77.00	"	"	2000	-	21.5	74	1.15
15	111	0.88	90.00	"	"	2000	-	18	92	1.05
13.5	122	0.82	103.1	"	"	2000	-	16	102	0.98

7.3 Maßbilder der Drehstrom- und Einphasen-Schnecken-Getriebemotoren

Die äußeren Abmessungen der Einphasen-Motoren entsprechen denen der vergleichbaren Drehstrom-Motoren d.h.:
E04 entspricht D04, EU04 entspricht DU04,
E05 entspricht D05, EU05 entspricht DU05.

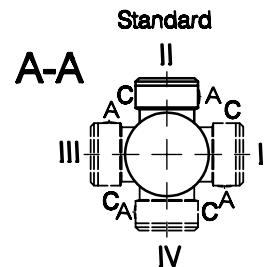
Die Maßbilder für Einphasen-Motoren und Einphasen-Getriebemotoren sowie die Zusatzmaßbilder können somit diesem Kapitel entnommen werden.

Flansch mit Durchgangslöchern vorne
 flange with through holes at front
 bride avec trous débouchants à l'avant
 Code -3.V
 (Code -4.V)



Flanschmaße/Flange dimensions/cotes de la bride

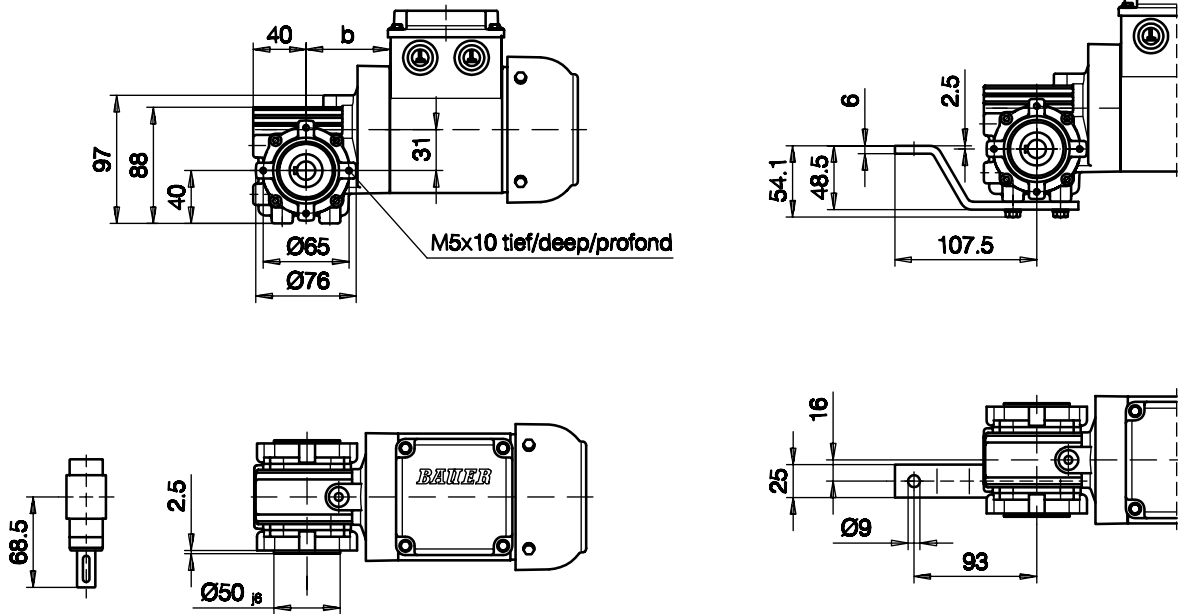
BS02	k	l	m	n	o	p	q	s	t	z
Standard -37V/	Ø80	Ø65	Ø50	7	5.5	103	62.5	2.5	28	-
Special -37V/	Ø80	Ø65	Ø50	7	5.5	103	62.5	2.5	28	4xM5
groß/big/grande -47V/	Ø110	Ø80	Ø60	8	6.6	103	62.5	2.5	28	-
Special -47V/	Ø110	Ø80	Ø60	8	6.6	103	62.5	2.5	28	4xM6



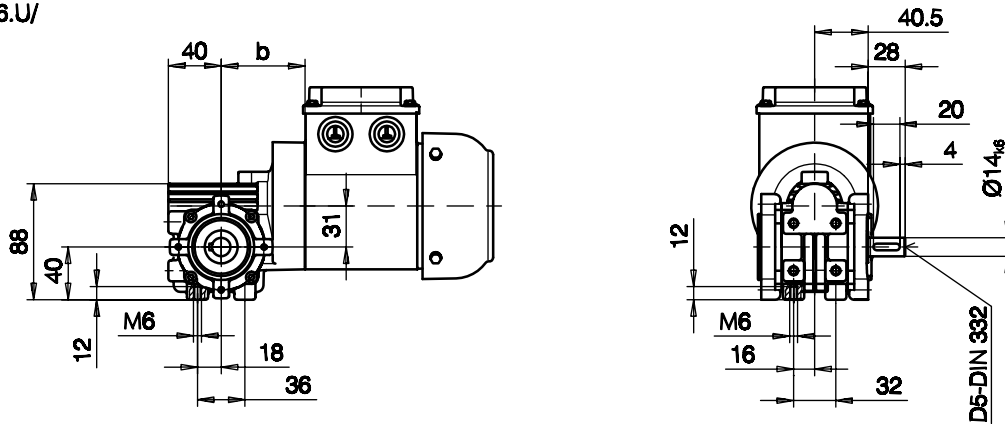
Ausführung mit Bremse/with brake/avec frein													
Typ/Type/Type	a	b	c	d	u	i	i _B	E003					
								c _B	d _B				
BS02-../D04..	143	63.5	111	247	178	90	90	111	290				
BS02-../D05..	170	65.5	123	277	188	100	100	123	318				
BS02-../D06..	170	65.5	123	276	188	100	100	123	318				

Flansch mit Gewindelöchern vorne
 flange with threaded holes at front
 bride avec trous taraudés à l'avant
 Code -7.V/

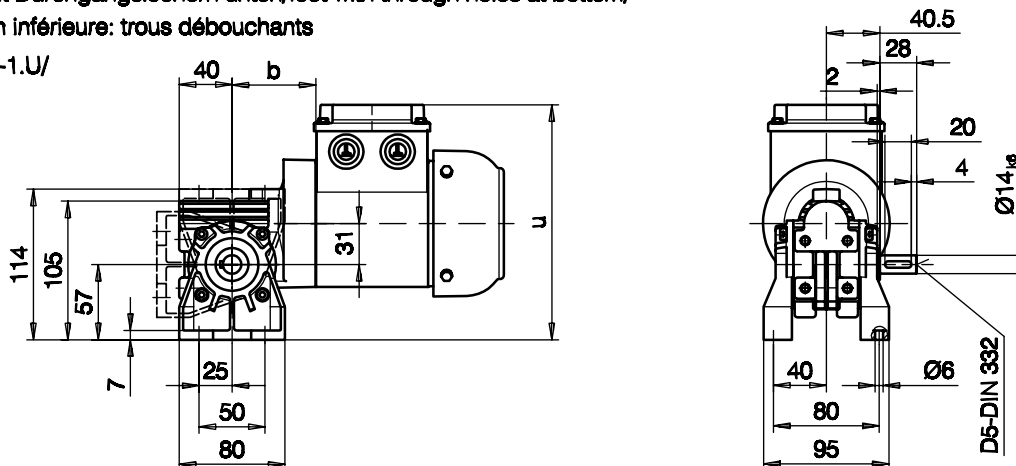
mit Drehmomentstütze vorne
 with torque arm at front
 avec bras de réaction à l'avant
 Code -5.V/



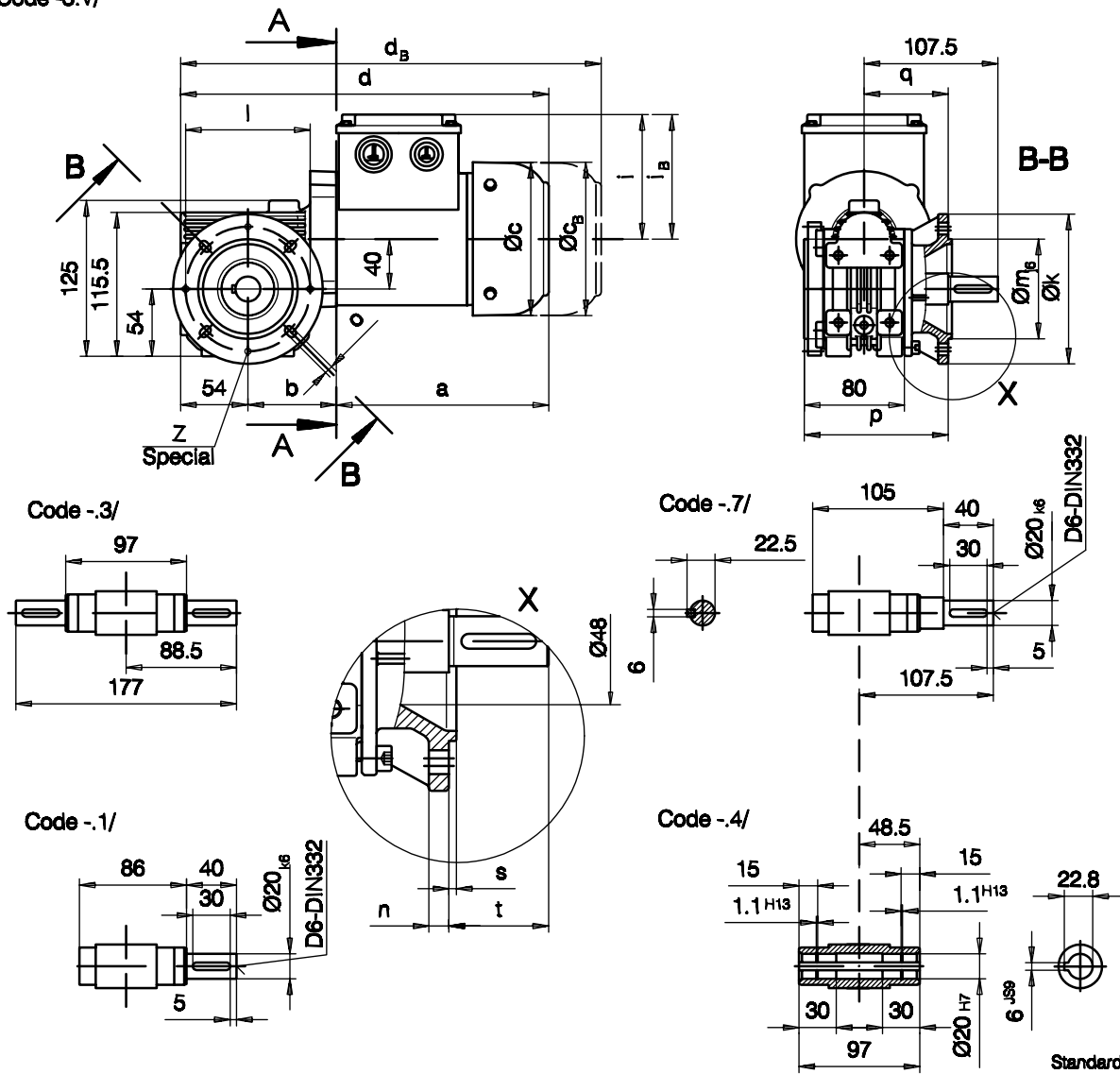
Fuß mit Gewindelöchern unten/ foot threads at bottom/ fixation inférieure: trous taraudés
 Code -6.U/



Fuß mit Durchgangslöchern unten/foot with through holes at bottom/
 fixation inférieure: trous débouchants
 Code -1.U/

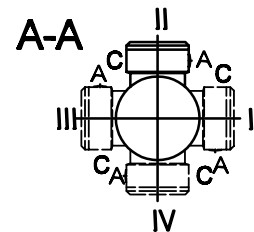


Flansch mit Durchgangslöchern vorne
 flange with through holes at front
 bride avec trous débouchants à l'avant
 Code -3.V/



Flanschmaße/Flange dimensions/cotes de la bride

BS03	k	l	m	n	o	p	q	s	t	z
Standard -37V/	Ø120	Ø100	Ø80	8	6.6	115	67.5	3	40	-
Special -37V/	Ø120	Ø100	Ø80	8	6.6	115	67.5	3	40	4xM6



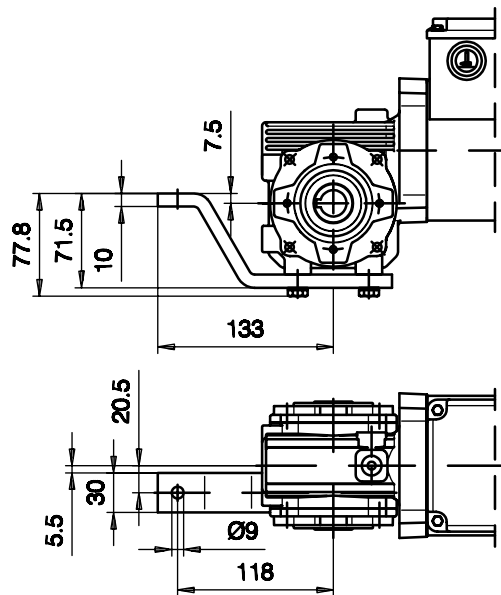
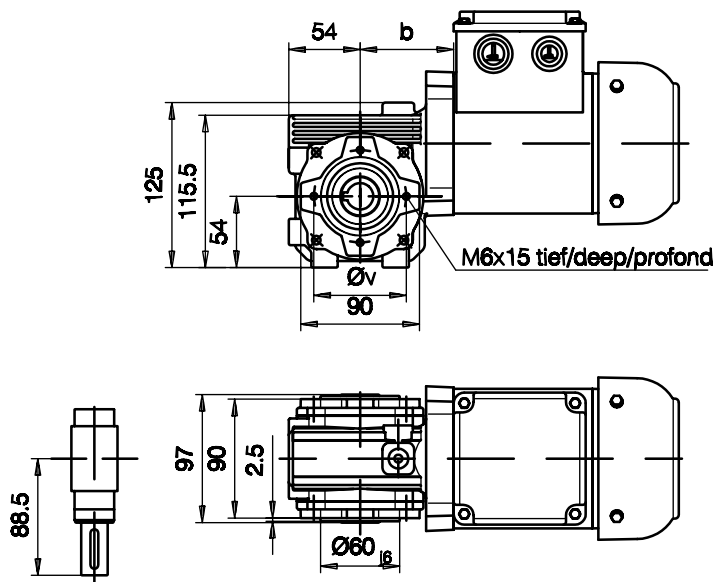
Typ/Type/Type	Ausführung mit Bremse/with brake/avec frein													
	a	b	c	d	u	v	i	i_B	E003		E005-E008		Z005-Z008	
									c_B	d_B	c_B	d_B	c_B	d_B
BS03-../D05..	170	71	123	295	213	Ø70	100	100	123	337				
BS03-../D06..	170	71	123	295	213	Ø70	100	100	123	337				
BS03-../D08..	200	115	156	369	228	-	115	115			156	456	156	456

Flansch mit Gewindelöchern vorne
 Flange with threaded holes at front
 bride avec trous taraudés à l'avant

Code -7.V/

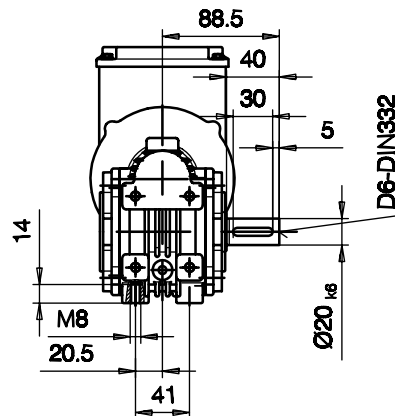
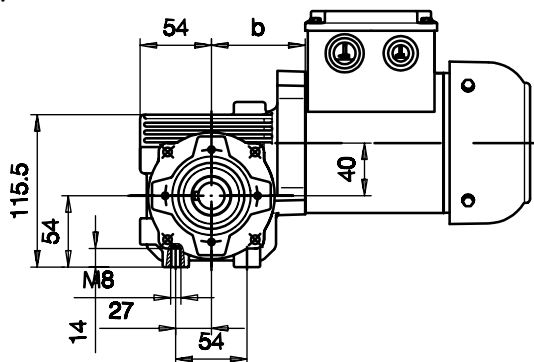
mit Drehmomentstütze vorne
 with torque arm at front
 avec bras de réaction à l'avant

Code -5.V/



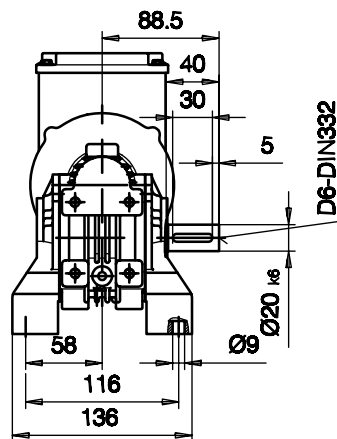
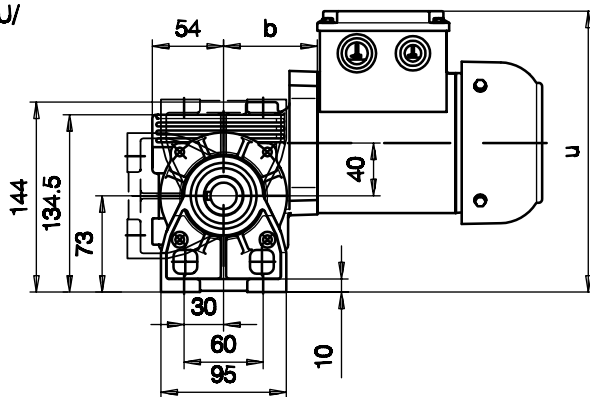
Fuß mit Gewindelöchern unten/ foot threads at bottom/ fixation inférieure: trous taraudés

Code -6.U/

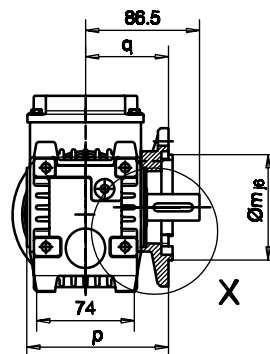
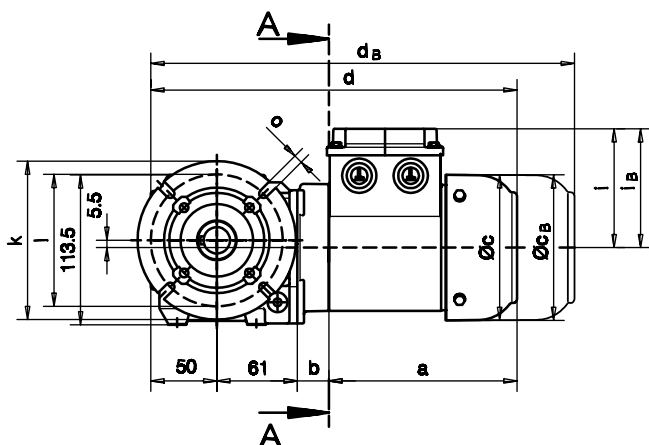


Fuß mit Durchgangslöchern unten/foot with through holes at bottom/
 fixation inférieure: trous débouchants

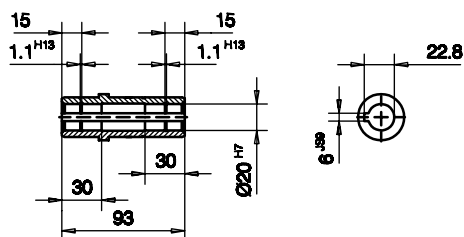
Code -1.U/



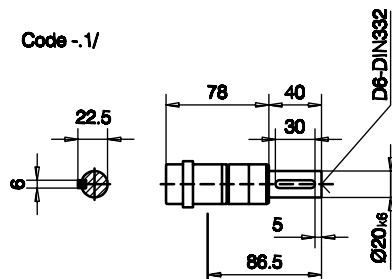
Flansch mit Durchgangslöchern vorne
 flange with through holes at front
 bride avec trous débouchants à l'avant
 Code -3.V/



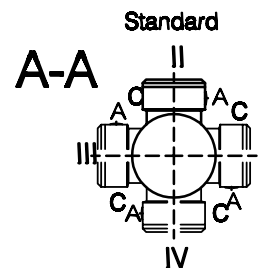
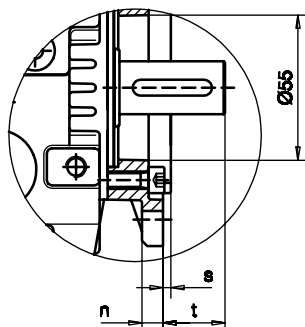
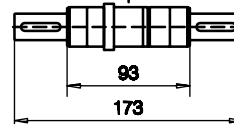
Code -4/



Code -1/



Code -3/



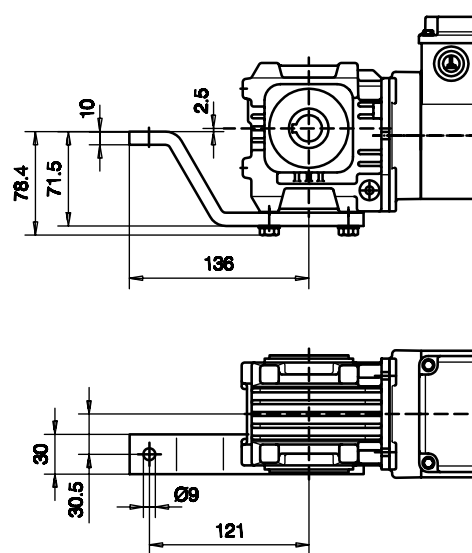
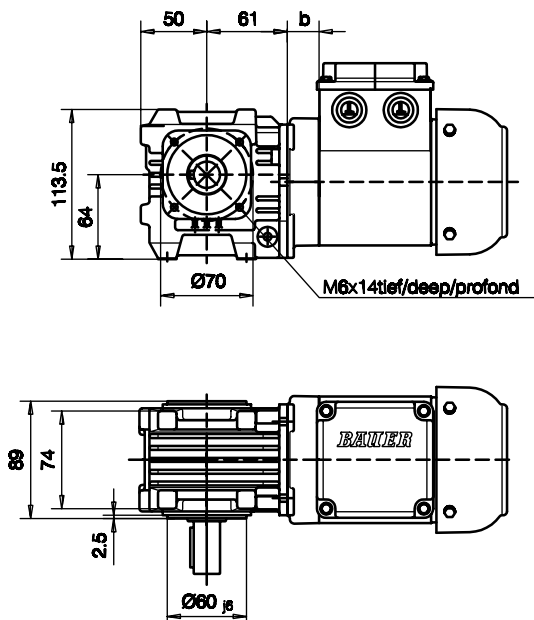
Flanschmaße/Flange dimensions/cotes de la bride

BS04	k	l	m	n	o	p	q	s	t
Standard -3.V/	Ø120	Ø100	Ø80	8	6.6	110.5	63	3	23.5

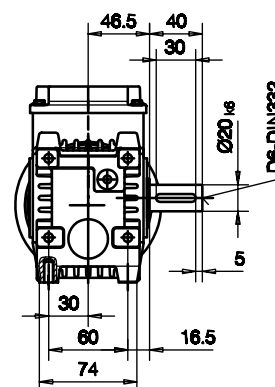
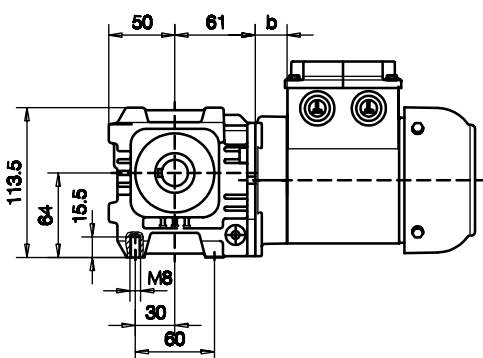
Ausführung mit Bremse / with brake / avec frein														
Typ/Type/Type	a	b	c	d	i	i _B	E003		c _B	d _B	c _B	d _B	c _B	d _B
							c _B	d _B						
BS04-../D04..	143	24	111	278	90	90	111	321						
BS04-../D05..	170	26	123	307	100	100	123	349						
BS04-../D06..	170	26	123	307	100	100	123	349						

Flansch mit Gewindelöchern vorne
 Flange with threaded holes at front
 bride avec trous taraudés à l'avant
 Code -7.V/

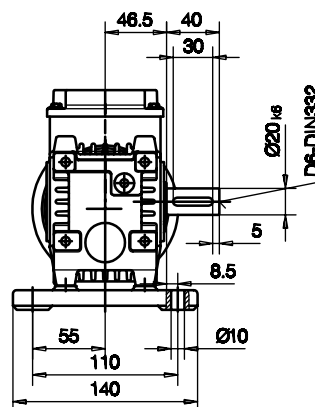
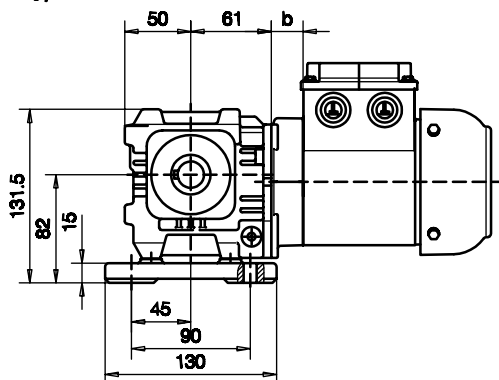
mit Drehmomentstütze vorne
 with torque arm at front
 avec bras de réaction à l'avant
 Code -5.V/



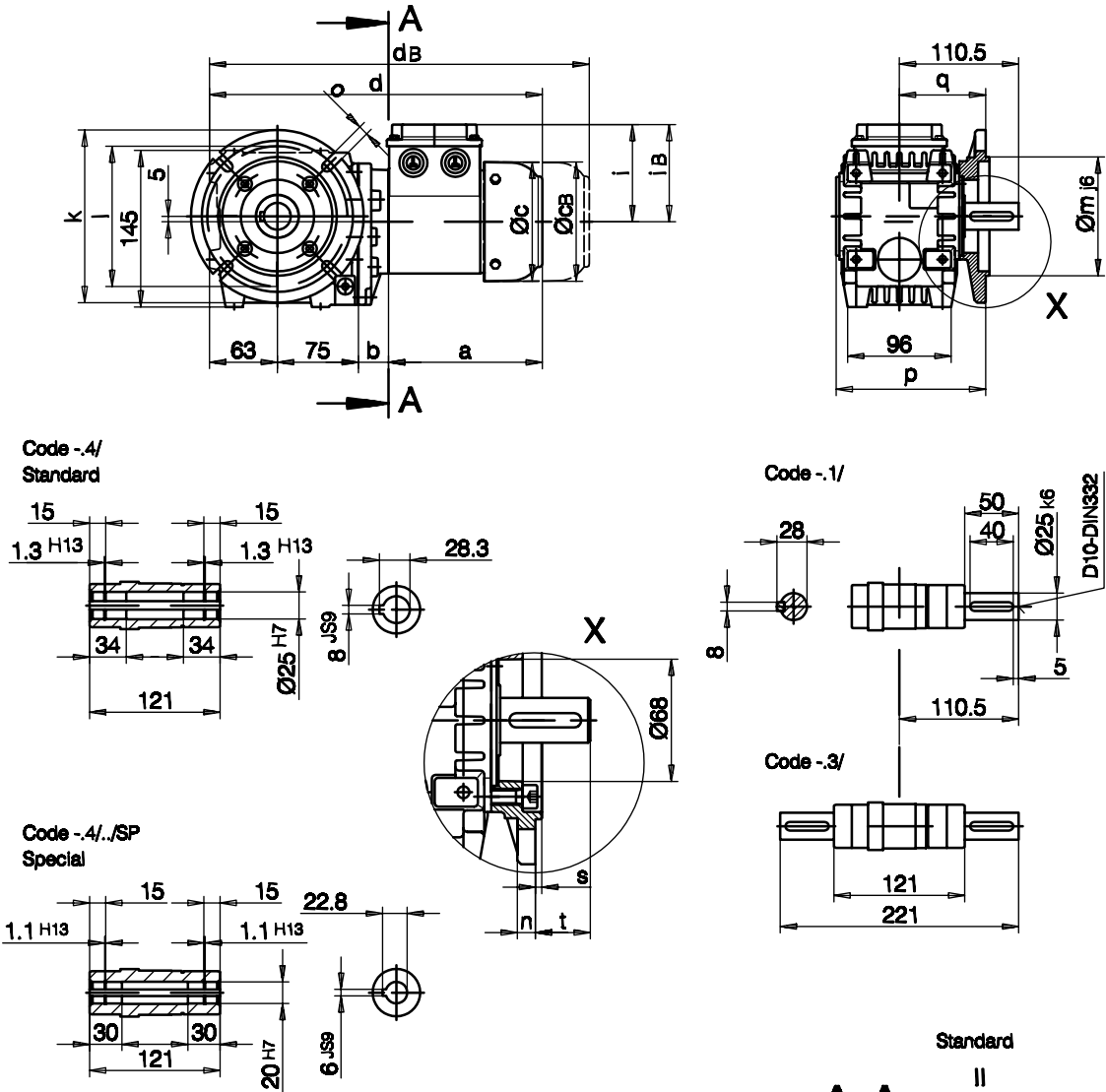
Fuß mit Gewindelöchern unten/ foot threads at bottom/ fixation inférieure: trous taraudés
 Code -6.U/



Fuß mit Durchgangslöchern unten/foot with through holes at bottom/
 fixation inférieure: trous débouchants
 Code -1.U/

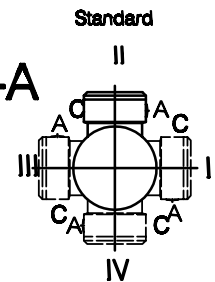


Flansch mit Durchgangslöchern vorne
 flange with clearance holes at front
 bride avec trous débouchants à lavant
 Code -3.V/
 (Code -4.V/)



Flanschmaße/Flange dimensions/cotes de la bride

BS06	k	l	m	n	o	p	q	s	t
Standard -3./	Ø140	Ø115	Ø95	10	9	138.5	80	3	30.5
groß/big/grande -4./	Ø160	Ø130	Ø110	10	9	138.5	80	3.5	30.5



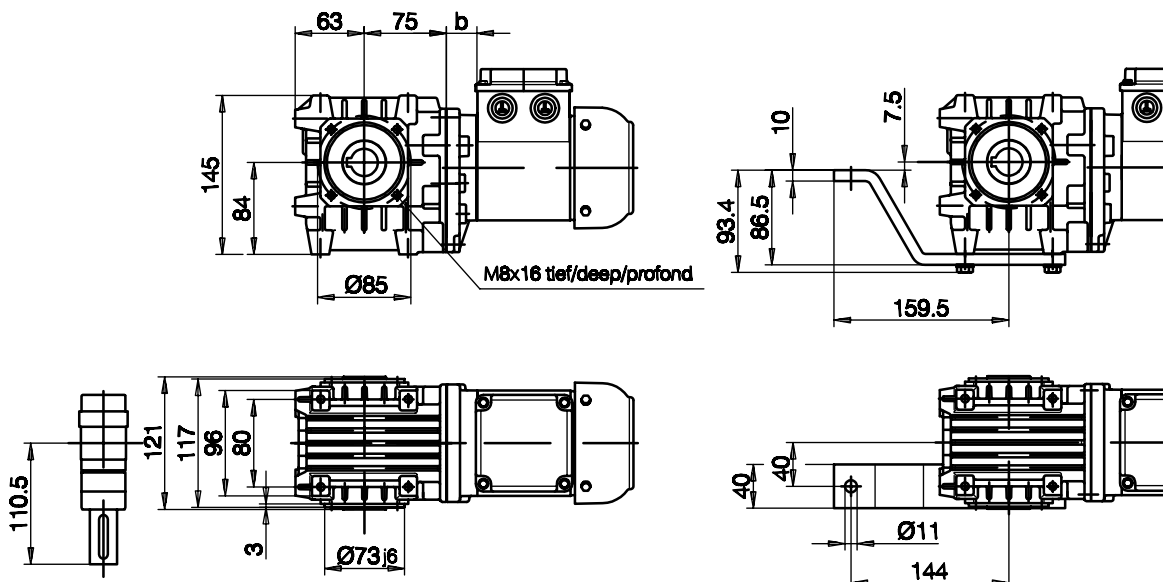
Typ/Type/Type	a	b	c	d	i	Ausführung mit Bremse / with brake / avec frein									
						E003		E005-E008		Z005-Z008					
						c _B	d _B	c _B	d _B	c _B	d _B				
BS06-../D04..	143	28	111	309	90	90	111	352							
BS06-../D05..	170	30	123	338	100	100	123	380							
BS06-../D06..	170	30	123	338	100	100	123	380							
BS06-../D08..	200	74	156	412	115	115			156	499	156	499			

Flansch mit Gewindelöchern vorne
 Flange with tapped holes at front
 bride avec trous taraudés à l'avant

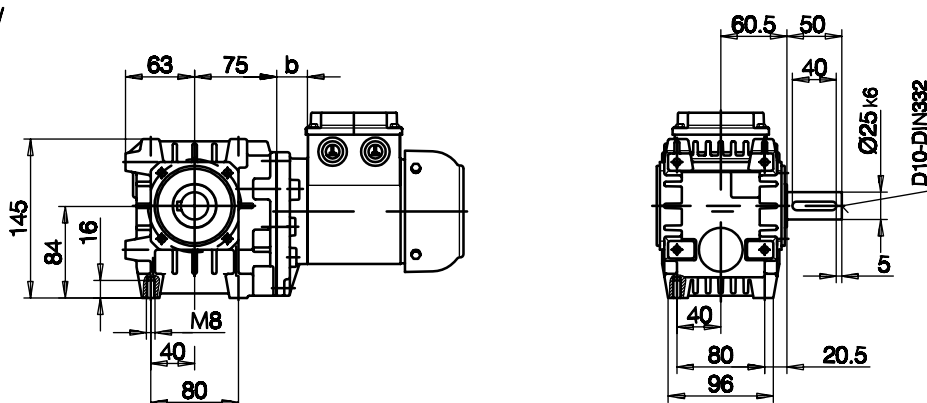
Code -7.V/

mit Drehmomentstütze vorne
 with torque arm at front
 avec bras de réaction à l'avant

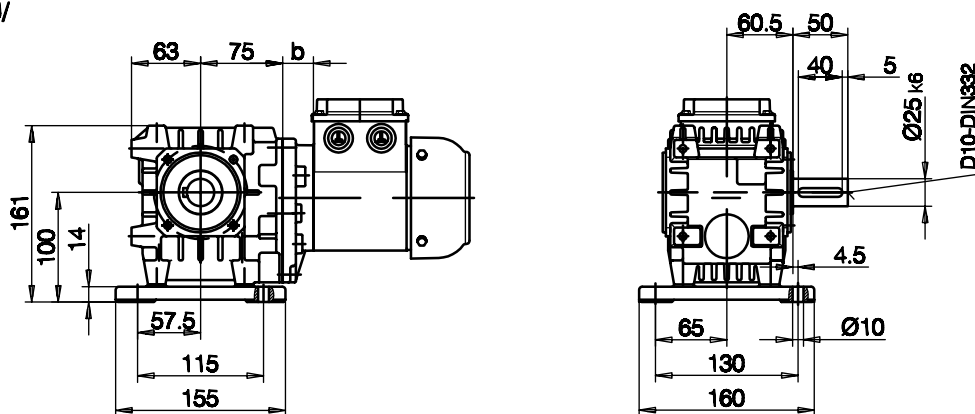
Code -5.V/



Fuß mit Gewindelöchern unten/ foot with tapped holes at bottom/ fixation inférieure: trous taraudés
 Code -6.U/



Fuß mit Durchgangslöchern/ foot with clearance holes at bottom/ fixation inférieure: trous débouchants
 Code -1.U/



8 Einphasen-Motoren



BAUER-Getriebemotoren für Einphasenanschluß werden mit speziell angepaßten Asynchronmotoren in Steinmetzschtaltung geliefert. Durch besondere Auslegung und teilweise Verwendung von Legierungsläufern, wird ohne zusätzliche Einschalthilfen ein Anlaufmoment erreicht, das nur wenig unter dem Bemessungsmoment liegt.

Auf Anfrage können auch Einphasen-Motoren der Typenreihe EC., mit spezieller Einphasen-Wicklung (Haupt- und Hilfswicklung), geliefert werden. Diese haben im Vergleich zu den in diesem Katalog aufgeführten Typen eine kleinere Kondensatorkapazität und ein geringfügig höheres Anlaufmoment.

8.1 Netzspannungen

Bauer Einphasen-Motoren können für 42 bis 260 V $\pm 5\%$ Netzspannung ausgelegt werden. Ausführungen für größere Spannungstoleranzen, Spannungsbereiche und für 50 bis 60 Hz auf Anfrage.

Die Katalogpreise gelten für 220 V - 50 Hz, 230 V - 50 Hz und 260 V - 60 Hz.

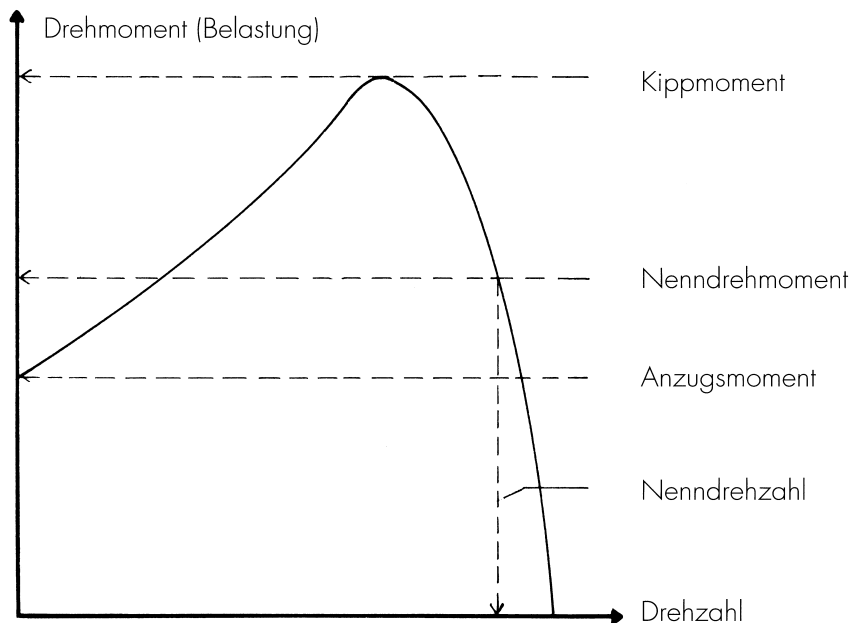
8.2 Betriebskondensator

Die Kapazität des erforderlichen Betriebskondensators ist anhängig von der Netzspannung und Netzfrequenz. Für die listenmäßigen Auslegungen sind die Angaben in Kapitel 8.5 und 8.6 aufgeführt.

Die Kondensatoren werden bei Bestellung gegen Mehrpreis lose als Beipack mitgeliefert.

8.3 Drehzahlverhalten, Drehrichtungsänderung

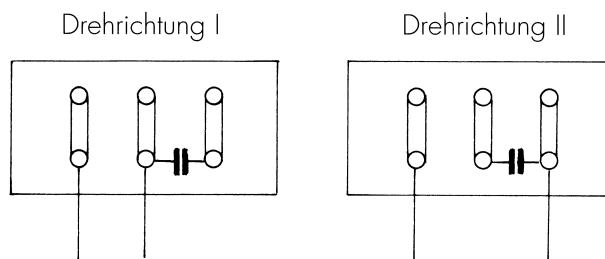
Drehzahlkennlinie abhängig von der Belastung:



Die Nenn Drehzahl der vierpoligen Motoren beträgt 1350/min bei 50 Hz. Die Betriebsdrehzahl kann hiervon etwa -5% bis $+10\%$ abweichen. Der Antrieb kann bei einer Überlastung zum Stillstand kommen oder nicht anlaufen. Relative Anzugsmomente (Anzugs-/Nenn Drehmoment) siehe „Technische Daten der Motoren“.

Das Kippmoment ist mindestens 60 % größer als das Nenndrehmoment. Motoren mit anderen Polzahlen, polumschaltbare Motoren für zwei Drehzahlen siehe „Technische Daten der Motoren“ bzw. auf Anfrage.

Die Drehrichtung läßt sich durch den Netzanschluß am Klemmbrett ändern:



Ein Drehrichtungswechsel ist im allgemeinen nur aus dem Stillstand heraus möglich.

Weitere technische Erläuterungen siehe Kapitel 3.

8.4 Motoranbauten und Motoren ohne Getriebe

Motoranbauten wie Bremsen, Geber, zweites Motorwellenende siehe Kapitel 4.

Zusatzmaßbilder für Motoranbauten sowie Maßbilder für Motoren ohne Getriebe siehe Kapitel 5.

8.5 Technische Daten der 50 Hz Einphasen-Motoren

50 Hz

8.5.1 2-polige Motoren, Serie E, oberflächenbelüftet, Dauerbetrieb S1, Netzfrequenz 50 Hz

P	Typ	n	M _N	I _N (230 V)	Y/Δ	cos φ	I _A /I _N	M _A /M _N	M _K /M _N	J _{rot}	C	Standard- bremse
kW		1/min	Nm	A						kgm ²	μF	
0,055	E04LA2	2700	0,200	0,480	Δ	0,90	3,0	0,6	1,6	0,000110	5,0	E003B9
0,075	E04LA2	2700	0,260	0,90	Δ	0,90	2,5	0,6	1,6	0,000110	10,0	E003B9
0,11	E04LA2	2700	0,400	1,05	Δ	0,90	2,5	0,6	1,6	0,000110	12,0	E003B9
0,18	E05LA2	2700	0,63	1,25	Δ	0,95	2,6	0,6	1,6	0,000200	16,0	E003B9
0,25	E05LA2	2700	1,90	1,90	Δ	0,95	2,6	0,7	1,6	0,000200	30,0	E003B9

8.5.2 4-polige Motoren, Serie E, oberflächenbelüftet, Dauerbetrieb S1, Netzfrequenz 50 Hz

P	Typ	n	M _N	I _N (230 V)	Y/Δ	cos φ	I _A /I _N	M _A /M _N	M _K /M _N	J _{rot}	C	Standard- bremse
kW		1/min	Nm	A						kgm ²	μF	
0,030	E04LA4	1350	0,210	0,320	Δ	0,85	2,0	0,7	1,6	0,000175	4,0	E003B9
0,040	E04LA4	1350	0,280	0,400	Δ	0,85	2,0	0,7	1,6	0,000175	5,0	E003B9
0,055	E04LA4	1350	0,400	0,56	Δ	0,90	2,0	0,7	1,6	0,000175	8,0	E003B9
0,075	E04LA4	1350	0,53	0,75	Δ	0,90	1,7	0,8	1,6	0,000175	10,0	E003B9
0,075	E05LA4	1350	0,53	0,71	Δ	0,90	2,6	0,7	1,6	0,000295	10,0	E003B9
0,11	E05LA4	1350	0,80	1,10	Δ	0,90	2,2	0,7	1,6	0,000295	16,0	E003B9
0,18	E05LA4	1350	1,25	1,40	Δ	0,90	2,0	0,7	1,6	0,000295	20,0	E003B9

P	Bemessungsleistung bei 50 Hz Netzfrequenz
n	Richtwert für die Bemessungsdrehzahl an der Läuferwelle bei 50 Hz Netzfrequenz
M _N	Bemessungsdrehmoment an der Läuferwelle
I _N	Bemessungsstrom bei 230 V
cos φ	Leistungsfaktor
I _A /I _N	Relativer Anzugsstrom
M _A /M _N	Relatives Anzugsmoment
M _K /M _N	Relatives Kippmoment
J _{rot}	Massenträgheitsmoment des Läufers
C	Erforderliche Kapazität des Betriebskondensators
Bremse	empfohlene Standardbremse für normale Anforderungen

8.6 Technische Daten der 60 Hz Einphasen-Motoren

60 Hz

8.6.1 2-polige Motoren, Serie E, oberflächenbelüftet, Dauerbetrieb S1, Netzfrequenz 60 Hz

P	Typ	n	M _N	I _N (230 V)	Y/Δ	cos φ	I _A /I _N	M _A /M _N	M _K /M _N	J _{rot}	C	Standard- bremse
kW		1/min	Nm	A						kgm ²	μF	
0,055	E04LA2	3240	0,160	0,57	Δ	0,90	3,0	0,6	1,6	0,000110	5,0	E003B9
0,075	E04LA2	3240	0,220	1,05	Δ	0,90	2,5	0,6	1,6	0,000110	10,0	E003B9
0,11	E04LA2	3240	0,320	1,20	Δ	0,90	2,5	0,6	1,6	0,000110	12,0	E003B9
0,18	E05LA2	3240	0,53	1,50	Δ	0,95	2,6	0,6	1,6	0,000200	16,0	E003B9
0,25	E05LA2	3240	0,73	2,2	Δ	0,95	2,6	0,7	1,6	0,000200	30,0	E003B9

8.6.2 4-polige Motoren, Serie E, oberflächenbelüftet, Dauerbetrieb S1, Netzfrequenz 60 Hz

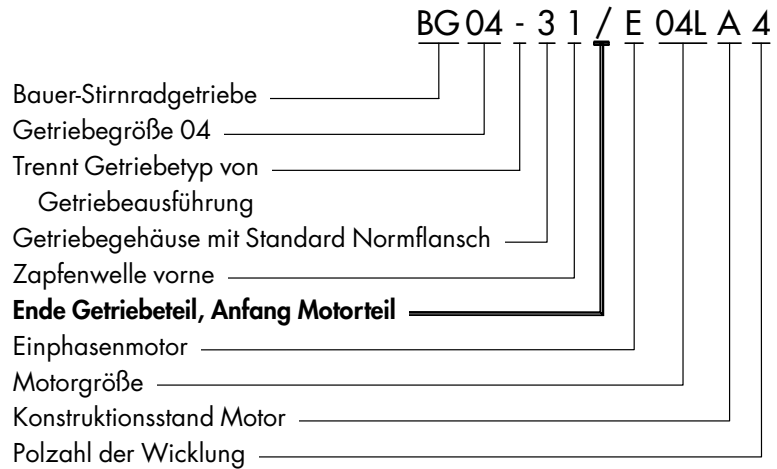
P	Typ	n	M _N	I _N (230 V)	Y/Δ	cos φ	I _A /I _N	M _A /M _N	M _K /M _N	J _{rot}	C	Standard- bremse
kW		1/min	Nm	A						kgm ²	μF	
0,030	E04LA4	1620	0,170	0,380	Δ	0,85	2,0	0,7	1,6	0,000175	4,0	E003B9
0,040	E04LA4	1620	0,230	0,480	Δ	0,85	2,0	0,7	1,6	0,000175	5,0	E003B9
0,055	E04LA4	1620	0,320	0,67	Δ	0,90	2,0	0,7	1,6	0,000175	8,0	E003B9
0,075	E04LA4	1620	0,440	0,90	Δ	0,90	1,7	0,8	1,6	0,000175	10,0	E003B9
0,075	E05LA4	1620	0,440	0,85	Δ	0,90	2,6	0,7	1,6	0,000295	10,0	E003B9
0,11	E05LA4	1620	0,64	1,30	Δ	0,90	2,2	0,7	1,6	0,000295	16,0	E003B9
0,18	E05LA4	1620	1,06	1,70	Δ	0,90	2,0	0,7	1,6	0,000295	20,0	E003B9

- P Bemessungsleistung bei 60 Hz Netzfrequenz
n Richtwert für die Bemessungsdrehzahl an der Läuferwelle bei 60 Hz Netzfrequenz
M_N Bemessungsdrehmoment an der Läuferwelle
I_N Bemessungsstrom bei 230 V
cos φ Leistungsfaktor
I_A/I_N Relativer Anzugsstrom
M_A/M_N Relatives Anzugsmoment
M_K/M_N Relatives Kippmoment
J_{rot} Massenträgheitsmoment des Läufers
C Erforderliche Kapazität des Betriebskondensators
Bremse empfohlene Standardbremse für normale Anforderungen

8.7 Typenschlüssel der Stirnrad-Getriebemotoren

Weitere Angaben und Informationen zu den Stirnradgetrieben siehe Kapitel 6.

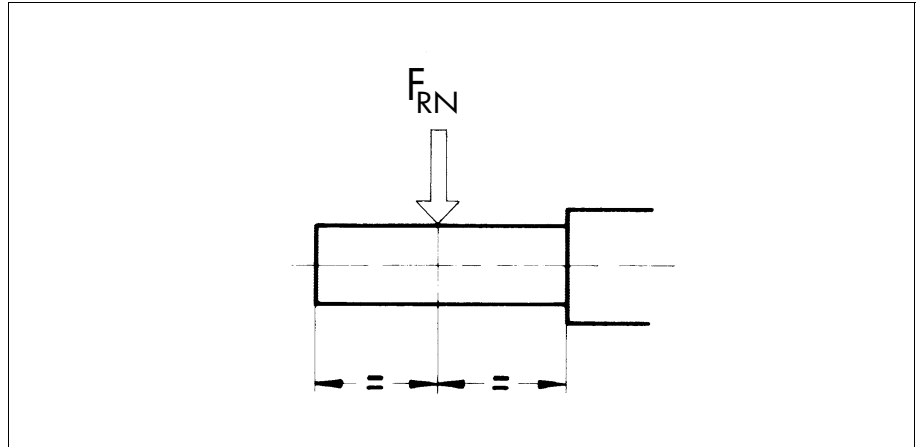
8.7.1 Typische Bezeichnung eines Einphasen-Stirnrad-Getriebemotors



8.8 Auswahltabellen der Einphasen-Stirnrad-Getriebemotoren

Erläuterungen zu den Abkürzungen

P	Bemessungsleistung
n_2	Bemessungsdrehzahl der Arbeitswelle
i	Getriebe-Untersetzung
M_2	Bemessungsmoment an der Arbeitswelle
f_B	Bauer-Betriebsfaktor
F_{RN}	Maximal zulässige Radialkraft bei Standard-Zapfenwelle (Code -.1/)



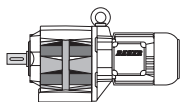
Mit den Auswahltabellen kann die Größe des Getriebemotors festgelegt werden. Die Ausführung des Getriebes kann mittels Codezahlen eindeutig definiert werden (siehe Maßbild 6.3).

Die mit (*) gekennzeichneten Drehmomente sind maximal zulässige Werte bei Betriebsfaktor $f_B=1,0$.

Motorleistung-Überlastungsschutz

Die Nennleistung der Motoren, vor allem in Verbindung mit den vier- und mehrstufigen Getrieben, sind z. T. reichlich bemessen. Der Bemessungsstrom stellt aus diesem Grunde wie auch bei kleinen Motorleistungen keinen Maßstab für die Getriebeauslastung dar und kann nicht als Überlastungsschutz für das Getriebe genutzt werden. Bei Gefahr von zu hoher Belastung oder Blockierung ist es sinnvoll, das Getriebe durch mechanische Einrichtung (z. B. Rutschkupplung, Rutschnabe, Scherstift o. ä.) zu schützen.

P = 0.03 kW

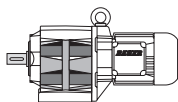


Danfoss

50 Hz			i	Typ	m	F _{RN}	F _{RV}	60 Hz		
n ₂ 1/min	M ₂ Nm	f _B						n ₂ 1/min	M ₂ Nm	f _B
370	0.77	6.5	3.65	BG04-../E04LA4	4.4	390	-	445	0.64	7.8
310	0.92	7.6	4.39	"	"	380	-	370	0.77	9.1
255	1.12	8.0	5.36	"	"	380	-	305	0.93	9.7
205	1.39	7.2	6.67	"	"	410	-	245	1.16	8.6
158	1.81	6.1	8.58	"	"	410	-	189	1.51	7.3
150	1.91	6.3	9.00	"	"	470	-	180	1.59	7.5
137	2.05	6.3	9.90	"	"	480	-	164	1.74	7.5
125	2.25	6.2	10.82	"	"	480	-	150	1.91	7.3
114	2.5	6.0	11.90	"	"	490	-	137	2.05	7.3
108	2.65	5.7	12.55	"	"	490	-	130	2.2	6.8
103	2.75	5.8	13.20	"	"	500	-	123	2.3	7.0
93	3.05	5.6	14.52	"	"	510	-	112	2.55	6.7
83	3.45	5.2	16.44	"	"	530	-	99	2.85	6.3
75	3.8	4.7	18.08	"	"	540	-	90	3.15	5.7
64	4.45	4.3	21.12	"	"	560	-	77	3.7	5.1
59	4.85	4.1	23.23	"	"	600	-	70	4.05	4.9
56	5.1	3.9	24.45	"	"	610	-	67	4.25	4.7
51	5.6	3.6	26.89	"	"	650	-	61	4.65	4.3
44	6.5	3.1	30.91	"	"	690	-	53	5.4	3.7
40	7.1	2.8	34.00	"	"	720	-	48	5.9	3.4
38.5	7.4	2.7	35.35	"	"	730	-	46	6.2	3.2
35	8.1	2.5	38.89	"	"	750	-	42	6.8	2.9
32	8.9	2.2	42.24	"	"	750	-	38.5	7.4	2.7
29.5	9.7	2.1	46.47	"	"	750	-	35	8.1	2.5
28.5	10	2.0	47.52	"	"	750	-	34.5	8.3	2.4
26	11	1.8	52.28	"	"	750	-	31	9.2	2.2
25	11.4	1.75	54.97	"	"	750	-	29.5	9.7	2.1
22.5	12.7	1.55	60.47	"	"	750	-	27	10.6	1.9
31	9.2	3.3	43.57	BG05-../E04LA4	5.1	900	-	37.5	7.6	3.9
29	9.8	3.1	47.00	"	"	930	-	34.5	8.3	3.6
26.5	10.8	2.8	51.27	"	"	970	-	32	8.9	3.4
25.5	11.2	2.7	53.44	"	"	980	-	30.5	9.3	3.2
23.5	12.1	2.5	58.30	"	"	1000	-	28	10.2	2.9
20.5	13.9	3.2	66.79	BG06-../E04LA4	6.1	1070	-	24.5	11.6	3.9

P = 0.04 kW

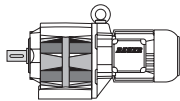
370	1.03	4.9	3.65	BG04-../E04LA4	4.4	390	-	445	0.85	5.9
310	1.23	5.7	4.39	"	"	380	-	370	1.03	6.8
255	1.49	6.0	5.36	"	"	380	-	305	1.25	7.2
205	1.86	5.4	6.67	"	"	410	-	245	1.55	6.5
158	2.4	4.6	8.58	"	"	410	-	189	2.0	5.5
150	2.5	4.8	9.00	"	"	470	-	180	2.1	5.7
137	2.75	4.7	9.90	"	"	480	-	164	2.3	5.7
125	3.05	4.6	10.82	"	"	480	-	150	2.5	5.6
114	3.35	4.5	11.90	"	"	490	-	137	2.75	5.5
108	3.5	4.3	12.55	"	"	490	-	130	2.9	5.2
103	3.7	4.3	13.20	"	"	500	-	123	3.1	5.2
93	4.1	4.1	14.52	"	"	510	-	112	3.4	5.0
83	4.6	3.9	16.44	"	"	530	-	99	3.85	4.7
75	5.0	3.6	18.08	"	"	540	-	90	4.2	4.3
64	5.9	3.2	21.12	"	"	560	-	77	4.95	3.8
59	6.4	3.1	23.23	"	"	600	-	70	5.4	3.7
56	6.8	2.9	24.45	"	"	610	-	67	5.7	3.5
51	7.4	2.7	26.89	"	"	650	-	61	6.2	3.2
44	8.6	2.3	30.91	"	"	690	-	53	7.2	2.8
40	9.5	2.1	34.00	"	"	720	-	48	7.9	2.5
38.5	9.9	2.0	35.35	"	"	730	-	46	8.3	2.4

P = 0.04 kW*Danfoss*

50 Hz			i	Typ	m	F _{RN}	F _{RV}	60 Hz		
n ₂ 1/min	M ₂ Nm	f _B						n ₂ 1/min	M ₂ Nm	f _B
35	10.9	1.85	38.89	BG04-../E04LA4	4.4	750	-	42	9.0	2.2
32	11.9	1.7	42.24	"	"	750	-	38.5	9.9	2.0
29.5	12.9	1.55	46.47	"	"	750	-	35	10.9	1.85
28.5	13.4	1.5	47.52	"	"	750	-	34.5	11	1.8
26	14.6	1.35	52.28	"	"	750	-	31	12.3	1.65
25	15.2	1.3	54.97	"	"	750	-	29.5	12.9	1.55
22.5	16.9	1.2	60.47	"	"	750	-	27	14.1	1.4
39	9.7	3.1	35.00	BG05-../E04LA4	5.1	810	-	46.5	8.2	3.7
35.5	10.7	2.8	38.18	"	"	850	-	42.5	8.9	3.4
34	11.2	2.7	39.94	"	"	860	-	41	9.3	3.2
31	12.3	2.4	43.57	"	"	900	-	37.5	10.1	3.0
29	13.1	2.3	47.00	"	"	930	-	34.5	11	2.7
26.5	14.4	2.1	51.27	"	"	970	-	32	11.9	2.5
25.5	14.9	2.0	53.44	"	"	980	-	30.5	12.5	2.4
23.5	16.2	1.85	58.30	"	"	1000	-	28	13.6	2.2
27	14.1	3.2	50.38	BG06-../E04LA4	6.1	940	-	32.5	11.7	3.8
26	14.6	3.1	52.56	"	"	950	-	31	12.3	3.7
24	15.9	2.8	57.34	"	"	1000	-	28.5	13.4	3.4
22.5	16.9	2.7	61.22	"	"	1020	-	26.5	14.4	3.1
20.5	18.6	2.4	66.79	"	"	1070	-	24.5	15.5	2.9
18	19.1	2.1	75.99	BG06G04-../E04LA4	8.4	1070	-	21.5	15.6	2.6
15	22.5	2.0	93.00	"	"	1070	-	17.5	19.2	2.3
11.5	29	1.55	122.0	"	"	1070	-	13.5	24	1.9
9.1	36.5	1.25	149.0	"	"	1070	-	11	29.5	1.55
7.3	46.5	0.97	185.4	"	"	1070	-	8.8	37.5	1.2

P = 0.055 kW

370	1.41	3.5	3.65	BG04-../E04LA4	4.4	390	-	445	1.18	4.2
310	1.69	4.1	4.39	"	"	380	-	370	1.41	5.0
255	2.05	4.4	5.36	"	"	380	-	305	1.72	5.2
205	2.55	3.9	6.67	"	"	410	-	245	2.1	4.8
158	3.3	3.3	8.58	"	"	410	-	189	2.75	4.0
150	3.5	3.4	9.00	"	"	470	-	180	2.9	4.1
137	3.8	3.4	9.90	"	"	480	-	164	3.2	4.1
125	4.2	3.3	10.82	"	"	480	-	150	3.5	4.0
114	4.6	3.3	11.90	"	"	490	-	137	3.8	3.9
108	4.85	3.1	12.55	"	"	490	-	130	4.0	3.8
103	5.0	3.2	13.20	"	"	500	-	123	4.25	3.8
93	5.6	3.0	14.52	"	"	510	-	112	4.65	3.7
83	6.3	2.9	16.44	"	"	530	-	99	5.3	3.4
75	7.0	2.6	18.08	"	"	540	-	90	5.8	3.1
64	8.2	2.3	21.12	"	"	560	-	77	6.8	2.8
59	8.9	2.2	23.23	"	"	600	-	70	7.5	2.7
56	9.3	2.2	24.45	"	"	610	-	67	7.8	2.6
51	10.2	1.95	26.89	"	"	650	-	61	8.6	2.3
44	11.9	1.7	30.91	"	"	690	-	53	9.9	2.0
40	13.1	1.55	34.00	"	"	720	-	48	10.9	1.85
38.5	13.6	1.45	35.35	"	"	730	-	46	11.4	1.75
35	15	1.35	38.89	"	"	750	-	42	12.5	1.6
32	16.4	1.2	42.24	"	"	750	-	38.5	13.6	1.45
29.5	17.8	1.1	46.47	"	"	750	-	35	15	1.35
28.5	18.4	1.1	47.52	"	"	750	-	34.5	15.2	1.3
26	20	1.0	52.28	"	"	750	-	31	16.9	1.2
25	21	0.95	54.97	"	"	750	-	29.5	17.8	1.1
22.5	23	0.87	60.47	"	"	750	-	27	19.4	1.05



Danfoss

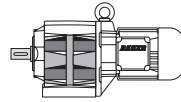
P = 0.055 kW

50 Hz			i	Typ	m kg	F _{RN} N	F _{RV} N	60 Hz		
n ₂ 1/min	M ₂ Nm	f _B						n ₂ 1/min	M ₂ Nm	f _B
57	9.2	3.0	24.00	BG05-../E04LA4	5.1	740	-	68	7.7	3.6
52	10.1	2.9	26.18	"	"	760	-	62	8.4	3.5
49	10.7	2.8	27.82	"	"	770	-	59	8.9	3.4
44.5	11.8	2.5	30.35	"	"	760	-	54	9.7	3.1
39	13.4	2.2	35.00	"	"	810	-	46.5	11.2	2.7
35.5	14.7	2.0	38.18	"	"	850	-	42.5	12.3	2.4
34	15.4	1.95	39.94	"	"	860	-	41	12.8	2.3
31	16.9	1.8	43.57	"	"	900	-	37.5	14	2.1
29	18.1	1.65	47.00	"	"	930	-	34.5	15.2	1.95
26.5	19.8	1.5	51.27	"	"	970	-	32	16.4	1.85
25.5	20.5	1.45	53.44	"	"	980	-	30.5	17.2	1.75
23.5	22	1.35	58.30	"	"	1000	-	28	18.7	1.6
38.5	13.6	3.3	35.15	BG06-../E04LA4	6.1	880	-	46.5	11.2	4.0
37	14.1	3.2	36.91	"	"	890	-	44	11.9	3.8
34	15.4	2.9	40.26	"	"	890	-	40.5	12.9	3.5
29.5	17.8	2.5	46.19	"	"	890	-	35.5	14.7	3.1
27	19.4	2.3	50.38	"	"	940	-	32.5	16.1	2.8
26	20	2.3	52.56	"	"	950	-	31	16.9	2.7
24	21.5	2.1	57.34	"	"	1000	-	28.5	18.4	2.4
22.5	23	1.95	61.22	"	"	1020	-	26.5	19.8	2.3
20.5	25.5	1.75	66.79	"	"	1070	-	24.5	21	2.1
18	27	1.5	75.99	BG06G04-../E04LA4	8.4	1070	-	21.5	22	1.8
15	32	1.4	93.00	"	"	1070	-	17.5	27	1.65
11.5	41.5	1.1	122.0	"	"	1070	-	13.5	35	1.3
9.1	52	0.87	149.0	"	"	1070	-	11	42.5	1.05
20	26	3.3	67.54	BG10Z-../E04LA4	11	2000	2800	24	21.5	4.0
17.5	30	3.3	77.40	"	"	2000	2800	21	25	4.0
16	32.5	3.1	85.76	"	"	2000	2800	19	27.5	3.6
15	35	2.9	92.19	"	"	2000	2800	18	29	3.4
13.5	38.5	2.6	102.1	"	"	2000	2800	16	32.5	3.1
12.5	42	2.4	109.8	"	"	2000	2800	15	35	2.9
11.5	45.5	2.2	121.7	"	"	2000	2800	13.5	38.5	2.6
10.5	50	2.0	131.8	"	"	2000	2800	12.5	42	2.4
9.3	56	1.8	146.0	"	"	2000	2800	11.5	45.5	2.2
8.2	64	1.55	166.0	"	"	2000	2800	9.8	53	1.9
7.4	70	1.45	184.0	"	"	2000	2800	8.9	59	1.7
7.0	75	1.35	194.6	"	"	2000	2800	8.4	62	1.6
6.3	83	1.2	215.7	"	"	2000	2800	7.6	69	1.45
5.7	92	1.1	240.4	"	"	2000	2800	6.8	77	1.3
5.1	102	0.98	266.3	"	"	2000	2800	6.1	86	1.15
4.9	107	0.93	276.0	"	"	2000	2800	5.9	89	1.1
4.5	116	0.86	305.8	"	"	2000	2800	5.3	99	1.0

P = 0.075 kW

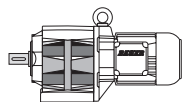
370	1.93	2.6	3.65	BG04-../E04LA4	4.4	390	-	445	1.6	3.1
310	2.3	3.0	4.39	"	"	380	-	370	1.93	3.6
255	2.8	3.2	5.36	"	"	380	-	305	2.3	3.9
205	3.45	2.9	6.67	"	"	410	-	245	2.9	3.4
158	4.5	2.4	8.58	"	"	410	-	189	3.75	2.9
150	4.75	2.5	9.00	"	"	470	-	180	3.95	3.0
137	5.2	2.5	9.90	"	"	480	-	164	4.35	3.0
125	5.7	2.5	10.82	"	"	480	-	150	4.75	2.9
114	6.2	2.4	11.90	"	"	490	-	137	5.2	2.9
108	6.6	2.3	12.55	"	"	490	-	130	5.5	2.7
103	6.9	2.3	13.20	"	"	500	-	123	5.8	2.8
93	7.7	2.2	14.52	"	"	510	-	112	6.3	2.7
83	8.6	2.1	16.44	"	"	530	-	99	7.2	2.5

P = 0.075 kW



Danfoss

50 Hz			i	Typ	m kg	F _{RN} N	F _{RV} N	60 Hz		
n ₂ 1/min	M ₂ Nm	f _B						n ₂ 1/min	M ₂ Nm	f _B
75	9.5	1.9	18.08	BG04-../E04LA4	4.4	540	—	90	7.9	2.3
64	11.1	1.7	21.12	"	"	560	—	77	9.3	2.0
59	12.1	1.65	23.23	"	"	600	—	70	10.2	1.95
56	12.7	1.55	24.45	"	"	610	—	67	10.6	1.9
51	14	1.45	26.89	"	"	650	—	61	11.7	1.7
44	16.2	1.25	30.91	"	"	690	—	53	13.5	1.5
40	17.9	1.1	34.00	"	"	720	—	48	14.9	1.35
38.5	18.6	1.1	35.35	"	"	730	—	46	15.5	1.3
35	20	1.0	38.89	"	"	750	—	42	17	1.2
32	22	0.91	42.24	"	"	750	—	38.5	18.6	1.1
29.5	24	0.83	46.47	"	"	750	—	35	20	1.0
28.5	25	0.8	47.52	"	"	750	—	34.5	20.5	0.98
113	6.3	3.3	12.05	BG05-../E04LA4	5.1	510	—	135	5.3	4.0
108	6.6	3.3	12.60	"	"	610	—	129	5.5	4.0
99	7.2	3.2	13.75	"	"	630	—	118	6.0	3.8
89	8.0	3.0	15.23	"	"	640	—	107	6.6	3.6
82	8.7	2.9	16.62	"	"	660	—	98	7.3	3.4
72	9.9	2.6	18.82	"	"	680	—	87	8.2	3.2
66	10.8	2.5	20.53	"	"	700	—	79	9.0	3.0
57	12.5	2.2	24.00	"	"	740	—	68	10.5	2.7
52	13.7	2.1	26.18	"	"	760	—	62	11.5	2.5
49	14.6	2.1	27.82	"	"	770	—	59	12.1	2.5
44.5	16	1.9	30.35	"	"	760	—	54	13.2	2.3
39	18.3	1.65	35.00	"	"	810	—	46.5	15.4	1.95
35.5	20	1.5	38.18	"	"	850	—	42.5	16.8	1.8
34	21	1.45	39.94	"	"	860	—	41	17.4	1.7
31	23	1.3	43.57	"	"	900	—	37.5	19.1	1.55
29	24.5	1.2	47.00	"	"	930	—	34.5	20.5	1.45
26.5	27	1.1	51.27	"	"	970	—	32	22	1.35
25.5	28	1.05	53.44	"	"	980	—	30.5	23	1.3
23.5	30	1.0	58.30	"	"	1000	—	28	25.5	1.2
53	13.5	3.3	25.48	BG06-../E04LA4	6.1	850	—	64	11.1	4.1
49	14.6	3.1	27.80	"	"	840	—	59	12.1	3.7
42	17	2.6	32.22	"	"	890	—	51	14	3.2
38.5	18.6	2.4	35.15	"	"	880	—	46.5	15.4	2.9
37	19.3	2.3	36.91	"	"	890	—	44	16.2	2.8
34	21	2.1	40.26	"	"	890	—	40.5	17.6	2.6
29.5	24	1.9	46.19	"	"	890	—	35.5	20	2.3
27	26.5	1.7	50.38	"	"	940	—	32.5	22	2.0
26	27.5	1.65	52.56	"	"	950	—	31	23	1.95
24	29.5	1.55	57.34	"	"	1000	—	28.5	25	1.8
22.5	31.5	1.45	61.22	"	"	1020	—	26.5	27	1.65
20.5	34.5	1.3	66.79	"	"	1070	—	24.5	29	1.55
18	37.5	1.05	75.99	BG06G04-../E04LA4	8.4	1070	—	21.5	31	1.3
15	45	1.0	93.00	"	"	1070	—	17.5	38	1.2
13.5	50	0.9	101.5	"	"	1070	—	16	41.5	1.1
23.5	30	3.3	57.48	BG10-../E05LA4	11	2000	2800	28.5	25	4.0
21.5	33	3.0	63.69	"	"	2000	2800	25.5	28	3.6
20.5	34.5	2.9	66.00	"	"	2000	2800	25	28.5	3.5
18.5	38.5	2.6	73.13	"	"	2000	2800	22.5	31.5	3.2
17.5	40.5	2.5	77.40	BG10Z-../E05LA4	13	2000	2800	21	34	2.9
16	44.5	2.2	85.76	"	"	2000	2800	19	37.5	2.7
15	47.5	2.1	92.19	"	"	2000	2800	18	39.5	2.5
13.5	53	1.9	102.1	"	"	2000	2800	16	44.5	2.2
12.5	57	1.75	109.8	"	"	2000	2800	15	47.5	2.1
11.5	62	1.6	121.7	"	"	2000	2800	13.5	53	1.9
10.5	68	1.45	131.8	"	"	2000	2800	12.5	57	1.75
9.3	77	1.3	146.0	"	"	2000	2800	11.5	62	1.6



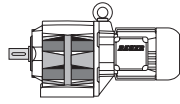
P = 0.075 kW

50 Hz			i	Typ	m kg	F _{RN} N	F _{RV} N	60 Hz		
n ₂ 1/min	M ₂ Nm	f _B						n ₂ 1/min	M ₂ Nm	f _B
8.2	87	1.15	166.0	BG10Z-../E05LA4	13	2000	2800	9.8	73	1.35
7.4	96	1.05	184.0	"	"	2000	2800	8.9	80	1.25
7.0	102	0.98	194.6	"	"	2000	2800	8.4	85	1.2
6.3	113	0.88	215.7	"	"	2000	2800	7.6	94	1.05
5.7	125	0.8	240.4	"	"	2000	2800	6.8	105	0.95

P = 0.18 kW

400	4.25	2.4	3.38	BG05-../E05LA4	7.0	460	-	480	3.55	2.8
295	5.8	2.1	4.59	"	"	490	-	355	4.8	2.5
250	6.8	2.1	5.46	"	"	490	-	300	5.7	2.5
205	8.3	1.95	6.60	"	"	510	-	250	6.8	2.4
174	9.8	1.85	7.80	"	"	530	-	210	8.1	2.2
166	10.3	1.75	8.15	"	"	510	-	199	8.6	2.1
159	10.8	1.75	8.51	"	"	550	-	191	9.0	2.1
130	13.2	1.45	10.40	"	"	510	-	156	11	1.75
128	13.4	1.5	10.59	"	"	590	-	153	11.2	1.8
117	14.6	1.45	11.55	"	"	600	-	141	12.1	1.75
113	15.2	1.4	12.05	"	"	510	-	135	12.7	1.65
108	15.9	1.4	12.60	"	"	610	-	129	13.3	1.65
99	17.3	1.35	13.75	"	"	630	-	118	14.5	1.6
89	19.3	1.25	15.23	"	"	640	-	107	16	1.5
82	20.5	1.2	16.62	"	"	660	-	98	17.5	1.45
72	23.5	1.1	18.82	"	"	680	-	87	19.7	1.3
66	26	1.05	20.53	"	"	700	-	79	21.5	1.25
57	30	0.93	24.00	"	"	740	-	68	25	1.1
52	33	0.88	26.18	"	"	760	-	62	27.5	1.05
49	35	0.86	27.82	"	"	770	-	59	29	1.05
230	7.4	3.2	5.96	BG06-../E05LA4	8.0	570	-	275	6.2	3.9
193	8.9	2.9	7.01	"	"	580	-	235	7.3	3.6
161	10.6	2.6	8.39	"	"	600	-	194	8.8	3.2
144	11.9	2.5	9.38	"	"	640	-	173	9.9	3.0
132	13	2.4	10.24	"	"	640	-	159	10.8	2.9
120	14.3	2.2	11.28	"	"	670	-	144	11.9	2.7
110	15.6	2.1	12.30	"	"	670	-	132	13	2.5
105	16.3	2.0	12.98	"	"	600	-	125	13.7	2.4
92	18.6	1.85	14.78	"	"	730	-	110	15.6	2.2
84	20	1.75	16.13	"	"	740	-	101	17	2.1
78	22	1.75	17.40	"	"	760	-	94	18.2	2.1
72	23.5	1.7	18.98	"	"	770	-	86	19.9	2.0
65	26	1.55	20.82	"	"	800	-	78	22	1.8
60	28.5	1.5	22.71	"	"	810	-	72	23.5	1.85
53	32	1.4	25.48	"	"	850	-	64	26.5	1.7
49	35	1.3	27.80	"	"	840	-	59	29	1.55
42	40.5	1.1	32.22	"	"	890	-	51	33.5	1.35
38.5	44.5	1.0	35.15	"	"	880	-	46.5	36.5	1.25
37	46	0.98	36.91	"	"	890	-	44	39	1.15
34	50	0.9	40.26	"	"	890	-	40.5	42	1.05
56	30.5	3.3	24.42	BG10-../E05LA4	11	1410	1970	67	25.5	3.9
52	33	3.0	26.26	"	"	1460	2000	62	27.5	3.6
46.5	36.5	2.7	29.09	"	"	1540	2150	56	30.5	3.3
43	39.5	2.5	31.52	"	"	1600	2200	52	33	3.0
39	44	2.3	34.92	"	"	1690	2350	46.5	36.5	2.7
34.5	49.5	2.0	39.70	"	"	1780	2450	41	41.5	2.4
31	55	1.8	43.99	"	"	1880	2600	37	46	2.2
29.5	58	1.7	46.55	"	"	1920	2650	35	49	2.0
26.5	64	1.55	51.57	"	"	2000	2800	31.5	54	1.85
23.5	73	1.35	57.48	"	"	2000	2800	28.5	60	1.65

P = 0.18 kW



Danfoss

50 Hz			i	Typ	m	F _{RN}	F _{RV}	60 Hz		
n ₂ 1/min	M ₂ Nm	f _B						n ₂ 1/min	M ₂ Nm	f _B
21.5	79	1.25	63.69	BG10-../E05LA4	11	2000	2800	25.5	67	1.5
20.5	83	1.2	66.00	"	"	2000	2800	25	68	1.45
18.5	92	1.1	73.13	"	"	2000	2800	22.5	76	1.3
17.5	98	1.0	77.40	BG10Z-../E05LA4	13	2000	2800	21	81	1.25
16	107	0.93	85.76	"	"	2000	2800	19	90	1.1
15	114	0.88	92.19	"	"	2000	2800	18	95	1.05

8.9 Maßbilder der Einphasen-Stirnrad-Getriebemotoren

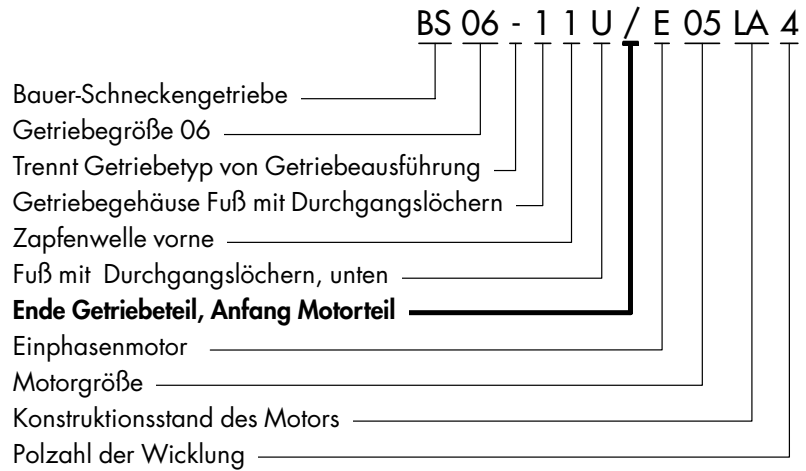
Die äußeren Abmessungen der Einphasen-Motoren entsprechen denen der vergleichbaren Drehstrom-Motoren d.h.:
E04 entspricht D04, EU04 entspricht DU04,
E05 entspricht D05, EU05 entspricht DU05.

Die Maßbilder für Einphasen-Motoren und Einphasen-Getriebemotoren sowie die Zusatzmaßbilder können somit dem Kapitel Drehstrom-Motoren dieses Katalogs entnommen werden.

8.10 Typenschlüssel der Schnecken-Getriebemotoren

8.10.1 Typische Bezeichnung eines Einphasen-Schnecken-Getriebemotors

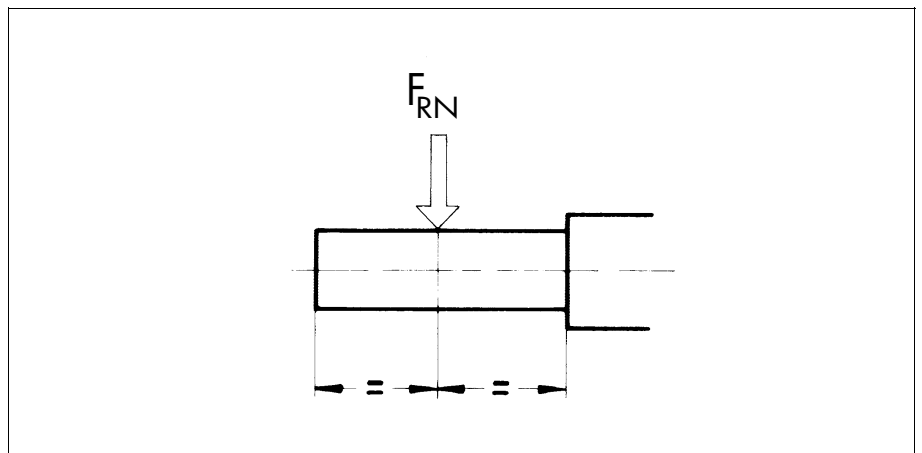
Weitere Angaben und Informationen zu den Schneckengetrieben siehe Kapitel 7.



8.11 Auswahltabellen der Einphasen-Schnecken-Getriebemotoren

Erläuterungen zu den Abkürzungen

P	Bemessungsleistung
n_2	Bemessungsdrehzahl der Arbeitswelle
i	Getriebe-Untersetzung
M_2	Bemessungsmoment an der Arbeitswelle
f_B	Betriebsfaktor
F_{RN}	Maximal zulässige Radialkraft bei Standard-Zapfenwelle (Code -.1 und -.2)

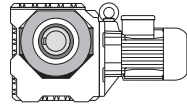


Mit den Auswahltabellen kann die Größe des Getriebemotors festgelegt werden. Die Ausführung des Getriebes und der Arbeitswelle kann mittels Codezahlen eindeutig definiert werden (siehe Maßbild 7.3).

Die mit (*) gekennzeichneten Drehmomente sind maximal zulässige Werte bei Betriebsfaktor $f_B = 1,0$.

Motorleistung-Überlastungsschutz

Die Nennleistung der Motoren, vor allem in Verbindung mit den vier- und mehrstufigen Getrieben, sind z. T. reichlich bemessen. Der Bemessungsstrom stellt aus diesem Grunde wie auch bei kleinen Motorleistungen keinen Maßstab für die Getriebeauslastung dar und kann nicht als Überlastungsschutz für das Getriebe genutzt werden. Bei Gefahr von zu hoher Belastung oder Blockierung ist es sinnvoll, das Getriebe durch mechanische Einrichtung (z. B. Rutschkupplung, Rutschnabe, Scherstift o. ä.) zu schützen.



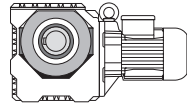
Danfoss

P = 0.03 kW

50 Hz			i	Typ	m kg	F _{RN} N	F _{RV} N	60 Hz		
n ₂ 1/min	M ₂ Nm	f _B						n ₂ 1/min	M ₂ Nm	f _B
295	0.85	18	4.60	BS02-../E04LA4	3.5	450	-	355	0.71	21
250	1.0	20	5.40	"	"	510	-	300	0.84	24
200	1.23	20	6.75	"	"	590	-	240	1.02	25
164	1.46	17	8.25	"	"	600	-	197	1.22	20
127	1.84	14	10.67	"	"	600	-	152	1.54	16
100	2.2	11	13.50	"	"	600	-	120	1.86	13
75	2.8	8.9	18.00	"	"	600	-	90	2.35	11
62	3.2	7.8	22.00	"	"	600	-	74	2.7	9.3
50	3.6	6.9	27.00	"	"	600	-	60	3.0	8.3
41	4.15	6.0	33.00	"	"	600	-	49.5	3.45	7.2
31.5	5.6	4.3	43.00	"	"	600	-	38	4.65	5.2
25	6.5	3.4	54.00	"	"	600	-	30	5.4	4.1
19.5	7.4	2.7	70.00	"	"	600	-	23.5	6.2	3.2
15	12.4	3.1	90.00	BS04-../E04LA4	3.9	1000	-	18	10.3	3.7
14.5	11.6	3.3	93.92	"	"	1000	-	17.5	9.6	4.0
13.5	13.5	2.8	102.9	"	"	1000	-	16	11.4	3.3
12	13.6	2.8	117.0	"	"	1000	-	14	11.6	3.3
11	16.4	2.5	123.0	"	"	1000	-	13.5	13.3	3.1
9.8	18.1	2.3	138.4	"	"	1000	-	12	14.8	2.8
9.0	17.5	2.2	150.3	"	"	1000	-	11	14.3	2.7
8.5	20.5	1.8	160.1	"	"	1000	-	10.5	16.6	2.2
7.8	19.8	2.0	174.0	"	"	1000	-	9.4	16.4	2.4
6.2	24	1.65	220.0	"	"	1000	-	7.4	20.5	1.95
5.4	27.5	1.5	251.6	"	"	1000	-	6.5	22.5	1.8
4.5	32	1.35	300.7	"	"	1000	-	5.4	27	1.6
4.0	35.5	1.25	338.3	"	"	1000	-	4.8	29.5	1.5
3.5	40	1.15	391.3	"	"	1000	-	4.2	33	1.35
5.4	30.5	3.2	252.0	BS06-../E04LA4	8.4	2000	-	6.5	25.5	3.9
4.3	37.5	2.8	315.3	"	"	2000	-	5.2	31	3.4
3.8	42	2.6	358.9	"	"	2000	-	4.6	34.5	3.2
3.3	47.5	2.3	418.0	"	"	2000	-	3.9	40	2.8

P = 0.04 kW

295	1.13	13	4.60	BS02-../E04LA4	3.5	450	-	355	0.94	16
250	1.34	15	5.40	"	"	510	-	300	1.12	18
200	1.64	15	6.75	"	"	590	-	240	1.36	18
164	1.95	13	8.25	"	"	600	-	197	1.62	15
127	2.45	10	10.67	"	"	600	-	152	2.05	12
100	2.95	8.5	13.50	"	"	600	-	120	2.45	10
75	3.75	6.7	18.00	"	"	600	-	90	3.1	8.1
62	4.3	5.8	22.00	"	"	600	-	74	3.6	6.9
50	4.8	5.2	27.00	"	"	600	-	60	4.0	6.3
41	5.5	4.5	33.00	"	"	600	-	49.5	4.6	5.4
31.5	7.5	3.2	43.00	"	"	600	-	38	6.2	3.9
25	8.7	2.5	54.00	"	"	600	-	30	7.2	3.1
19.5	9.9	2.0	70.00	"	"	600	-	23.5	8.2	2.4
22	11.6	3.3	61.50	BS04-../E04LA4	3.9	1000	-	26.5	9.6	4.0
21.5	11.1	3.2	64.06	"	"	1000	-	25.5	9.4	3.8
19	13.2	2.9	71.18	"	"	1000	-	23	10.9	3.5
18	12.9	2.9	77.00	"	"	1000	-	21.5	10.8	3.5
15	16.5	2.3	90.00	"	"	1000	-	18	13.7	2.8
14.5	15.5	2.5	93.92	"	"	1000	-	17.5	12.8	3.0
13.5	18.1	2.1	102.9	"	"	1000	-	16	15.2	2.5
12	18.1	2.1	117.0	"	"	1000	-	14	15.5	2.5
11	21.5	1.9	123.0	"	"	1000	-	13.5	17.8	2.3
9.8	24	1.75	138.4	"	"	1000	-	12	19.7	2.1



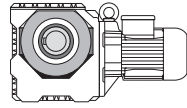
Danfoss

P = 0.04 kW

50 Hz			i	Typ	m kg	F _{RN} N	F _{RV} N	60 Hz		
n ₂ 1/min	M ₂ Nm	f _B						n ₂ 1/min	M ₂ Nm	f _B
9.0	23	1.7	150.3	BS04-../E04LA4	3.9	1000	-	11	19.1	2.0
8.5	27	1.35	160.1	"	"	1000	-	10.5	22	1.7
7.8	26	1.55	174.0	"	"	1000	-	9.4	21.5	1.85
6.2	32.5	1.25	220.0	"	"	1000	-	7.4	27	1.5
5.4	36.5	1.1	251.6	"	"	1000	-	6.5	30.5	1.35
4.5	43	1.0	300.7	"	"	1000	-	5.4	36	1.2
4.0	47.5	0.93	338.3	"	"	1000	-	4.8	39.5	1.1
3.5	53	0.85	391.3	"	"	1000	-	4.2	44.5	1.0
7.9	30.5	2.9	171.0	BS06-../E04LA4	8.4	2000	-	9.5	25.5	3.5
7.8	29	3.4	174.0	"	"	2000	-	9.4	24	4.1
6.2	36	2.7	220.0	"	"	2000	-	7.4	30	3.3
5.4	41	2.4	252.0	"	"	2000	-	6.5	34	2.9
4.3	50	2.1	315.3	"	"	2000	-	5.2	41.5	2.6
3.8	56	1.95	358.9	"	"	2000	-	4.6	46.5	2.4
3.3	63	1.75	418.0	"	"	2000	-	3.9	53	2.1

P = 0.055 kW

295	1.56	9.6	4.60	BS02-../E04LA4	3.5	450	-	355	1.3	12
250	1.84	11	5.40	"	"	510	-	300	1.54	13
200	2.25	11	6.75	"	"	590	-	240	1.88	13
164	2.65	9.4	8.25	"	"	600	-	197	2.2	11
127	3.35	7.5	10.67	"	"	600	-	152	2.8	8.9
100	4.05	6.2	13.50	"	"	600	-	120	3.4	7.4
75	5.1	4.9	18.00	"	"	600	-	90	4.3	5.8
62	5.9	4.2	22.00	"	"	600	-	74	4.95	5.1
50	6.6	3.8	27.00	"	"	600	-	60	5.5	4.5
41	7.6	3.3	33.00	"	"	600	-	49.5	6.3	4.0
31.5	10.3	2.3	43.00	"	"	600	-	38	8.5	2.8
25	11.9	1.85	54.00	"	"	600	-	30	9.9	2.2
19.5	13.7	1.45	70.00	"	"	600	-	23.5	11.3	1.75
28.5	12.5	3.0	47.86	BS04-../E04LA4	3.9	1000	-	34	10.5	3.6
22	15.9	2.4	61.50	"	"	1000	-	26.5	13.2	2.9
21.5	15.3	2.4	64.06	"	"	1000	-	25.5	12.9	2.8
19	18.2	2.1	71.18	"	"	1000	-	23	15	2.5
18	17.8	2.1	77.00	"	"	1000	-	21.5	14.9	2.6
15	22.5	1.7	90.00	"	"	1000	-	18	18.9	2.0
14.5	21	1.8	93.92	"	"	1000	-	17.5	17.7	2.1
13.5	24.5	1.55	102.9	"	"	1000	-	16	21	1.8
12	24.5	1.55	117.0	"	"	1000	-	14	21	1.8
11	30	1.35	123.0	"	"	1000	-	13.5	24.5	1.65
9.8	33	1.25	138.4	"	"	1000	-	12	27	1.55
9.0	32	1.2	150.3	"	"	1000	-	11	26	1.5
8.5	37.5	0.99	160.1	"	"	1000	-	10.5	30.5	1.2
7.8	36	1.1	174.0	"	"	1000	-	9.4	30	1.35
6.2	44.5	0.9	220.0	"	"	1000	-	7.4	37.5	1.05
5.4	50	0.82	251.6	"	"	1000	-	6.5	42	0.98
11.5	29.5	3.2	118.8	BS06-../E04LA4	8.4	2000	-	14	24	3.9
10.5	33.5	3.1	129.0	"	"	2000	-	13	27	3.9
9.5	35	2.8	142.2	"	"	2000	-	11.5	29	3.4
9.2	37	2.9	146.8	"	"	2000	-	11.5	29.5	3.6
7.9	42.5	2.1	171.0	"	"	2000	-	9.5	35	2.5
7.8	40	2.5	174.0	"	"	2000	-	9.4	33.5	2.9
6.2	49.5	2.0	220.0	"	"	2000	-	7.4	41.5	2.4
5.4	56	1.75	252.0	"	"	2000	-	6.5	46.5	2.1
4.3	69	1.55	315.3	"	"	2000	-	5.2	57	1.85
3.8	77	1.45	358.9	"	"	2000	-	4.6	63	1.75



Danfoss

P = 0.055 kW

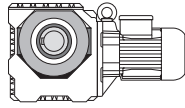
50 Hz			i	Typ	m	F _{RN}	F _{RV}	60 Hz		
n ₂ 1/min	M ₂ Nm	f _B						n ₂ 1/min	M ₂ Nm	f _B
3.3	87	1.25	418.0	BS06-../E04LA4	8.4	2000	-	3.9	74	1.5

P = 0.075 kW

295	2.1	7.1	4.60	BS02-../E04LA4	3.5	450	-	355	1.77	8.5
250	2.5	8.0	5.40	"	"	510	-	300	2.1	9.5
200	3.05	8.2	6.75	"	"	590	-	240	2.55	9.8
164	3.65	6.8	8.25	"	"	600	-	197	3.05	8.2
127	4.6	5.4	10.67	"	"	600	-	152	3.85	6.5
100	5.5	4.5	13.50	"	"	600	-	120	4.65	5.4
75	7.0	3.6	18.00	"	"	600	-	90	5.8	4.3
62	8.0	3.1	22.00	"	"	600	-	74	6.7	3.7
50	9.0	2.8	27.00	"	"	600	-	60	7.5	3.3
41	10.4	2.4	33.00	"	"	600	-	49.5	8.6	2.9
31.5	14	1.7	43.00	"	"	600	-	38	11.6	2.1
25	16.3	1.35	54.00	"	"	600	-	30	13.6	1.6
19.5	18.7	1.05	70.00	"	"	600	-	23.5	15.5	1.3
43	11.6	3.3	31.50	BS04-../E04LA4	3.9	1000	-	52	9.6	4.0
35.5	13.9	2.7	38.42	"	"	1000	-	42.5	11.6	3.2
28.5	17	2.2	47.86	"	"	1000	-	34	14.3	2.7
22	21.5	1.75	61.50	"	"	1000	-	26.5	18.1	2.1
21.5	20.5	1.75	64.06	"	"	1000	-	25.5	17.6	2.0
19	24.5	1.55	71.18	"	"	1000	-	23	20.5	1.85
18	24	1.6	77.00	"	"	1000	-	21.5	20	1.9
15	31	1.25	90.00	"	"	1000	-	18	25.5	1.5
14.5	29	1.3	93.92	"	"	1000	-	17.5	24	1.6
13.5	33.5	1.15	102.9	"	"	1000	-	16	28.5	1.35
12	34	1.1	117.0	"	"	1000	-	14	29	1.3
11	41	1.0	123.0	"	"	1000	-	13.5	33	1.25
9.8	45	0.93	138.4	"	"	1000	-	12	37	1.15
9.0	43.5	0.9	150.3	"	"	1000	-	11	35.5	1.1
7.8	49.5	0.81	174.0	"	"	1000	-	9.4	41	0.98
18	26.5	3.2	77.00	BS06-../E04LA4	8.4	2000	-	21.5	22	3.9
15	33	3.0	90.00	"	"	2000	-	18	27.5	3.6
13.5	36.5	2.7	103.1	"	"	2000	-	16	30.5	3.3
11.5	40	2.4	118.8	"	"	2000	-	14	33	2.8
10.5	45.5	2.3	129.0	"	"	2000	-	13	36.5	2.8
9.5	48	2.0	142.2	"	"	2000	-	11.5	39.5	2.5
9.2	50	2.1	146.8	"	"	2000	-	11.5	40	2.7
7.9	58	1.5	171.0	"	"	2000	-	9.5	48	1.85
7.8	55	1.8	174.0	"	"	2000	-	9.4	45.5	2.2
6.2	68	1.45	220.0	"	"	2000	-	7.4	57	1.7
5.4	76	1.3	252.0	"	"	2000	-	6.5	63	1.55
4.3	94	1.15	315.3	"	"	2000	-	5.2	78	1.35
3.8	105	1.05	358.9	"	"	2000	-	4.6	87	1.25
3.3	119	0.92	418.0	"	"	2000	-	3.9	101	1.1

P = 0.11 kW

295	3.1	4.8	4.60	BS02-../E05LA4	5.3	450	-	355	2.6	5.8
250	3.65	5.5	5.40	"	"	510	-	300	3.05	6.6
200	4.5	5.6	6.75	"	"	590	-	240	3.75	6.7
164	5.3	4.7	8.25	"	"	600	-	197	4.45	5.6
127	6.7	3.7	10.67	"	"	600	-	152	5.6	4.5
100	8.1	3.1	13.50	"	"	600	-	120	6.8	3.7
75	10.3	2.4	18.00	"	"	600	-	90	8.6	2.9
62	11.8	2.1	22.00	"	"	600	-	74	9.9	2.5



Danfoss

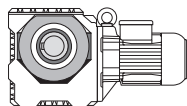
P = 0.11 kW

50 Hz			i	Typ	m	F _{RN}	F _{RV}	60 Hz		
n ₂ 1/min	M ₂ Nm	f _B						n ₂ 1/min	M ₂ Nm	f _B
50	13.2	1.9	27.00	BS02-../E05LA4	5.3	600	-	60	11	2.3
41	15.3	1.65	33.00	"	"	600	-	49.5	12.7	1.95
31.5	20.5	1.15	43.00	"	"	600	-	38	17.1	1.4
25	23.5	0.94	54.00	"	"	600	-	30	19.9	1.1
35	19.2	2.9	39.00	BS03-../E05LA4	5.4	800	-	42	16	3.4
27	22.5	2.4	50.00	"	"	800	-	32.5	18.7	2.9
22	25	1.9	62.00	"	"	800	-	26.5	21	2.3
18	29.5	1.35	75.00	"	"	800	-	22	24	1.65
65	12.2	3.0	20.96	BS04-../E05LA4	5.8	1000	-	78	10.2	3.6
56	14.2	2.4	24.25	"	"	1000	-	67	11.9	2.9
52	14.3	2.7	26.21	"	"	1000	-	62	12	3.2
43	17.1	2.2	31.50	"	"	1000	-	52	14.1	2.7
35.5	20	1.85	38.42	"	"	1000	-	42.5	17	2.2
28.5	25	1.5	47.86	"	"	1000	-	34	21	1.8
22	31.5	1.2	61.50	"	"	1000	-	26.5	26.5	1.45
21.5	30.5	1.2	64.06	"	"	1000	-	25.5	25.5	1.4
19	36	1.05	71.18	"	"	1000	-	23	30	1.25
18	35.5	1.05	77.00	"	"	1000	-	21.5	29.5	1.3
15	45.5	0.84	90.00	"	"	1000	-	18	37.5	1.0
14.5	42.5	0.89	93.92	"	"	1000	-	17.5	35	1.1
28	27	3.3	48.60	BS06-../E05LA4	10	2000	-	33.5	22.5	3.9
23.5	31.5	2.9	58.15	"	"	2000	-	28	26.5	3.4
21.5	33	2.4	64.06	"	"	2000	-	25.5	28	2.9
19	39	2.4	71.18	"	"	2000	-	23	32	2.9
18	39	2.2	77.00	"	"	2000	-	21.5	32.5	2.6
15	49	2.0	90.00	"	"	2000	-	18	40.5	2.4
13.5	53	1.9	103.1	"	"	2000	-	16	45	2.2
11.5	59	1.6	118.8	"	"	2000	-	14	48.5	1.95
10.5	67	1.55	129.0	"	"	2000	-	13	54	1.95
9.5	70	1.4	142.2	"	"	2000	-	11.5	58	1.7
9.2	74	1.45	146.8	"	"	2000	-	11.5	59	1.8
7.9	85	1.05	171.0	"	"	2000	-	9.5	70	1.25
7.8	80	1.25	174.0	"	"	2000	-	9.4	67	1.45
6.2	99	0.99	220.0	"	"	2000	-	7.4	83	1.2
5.4	112	0.88	252.0	"	"	2000	-	6.5	93	1.05

P = 0.18 kW

295	5.1	2.9	4.60	BS02-../E05LA4	5.3	450	-	355	4.25	3.5
250	6.0	3.3	5.40	"	"	510	-	300	5.0	4.0
200	7.3	3.4	6.75	"	"	590	-	240	6.1	4.1
164	8.8	2.8	8.25	"	"	600	-	197	7.3	3.4
127	11	2.3	10.67	"	"	600	-	152	9.2	2.7
100	13.4	1.85	13.50	"	"	600	-	120	11.1	2.3
75	16.9	1.5	18.00	"	"	600	-	90	14.1	1.75
62	19.4	1.3	22.00	"	"	600	-	74	16.2	1.55
50	21.5	1.15	27.00	"	"	600	-	60	18	1.4
41	25	1.0	33.00	"	"	600	-	49.5	20.5	1.2
72	18.1	3.0	19.00	BS03-../E05LA4	5.4	800	-	86	15.1	3.6
54	21.5	2.6	25.00	"	"	800	-	65	18.2	3.0
41	25.5	2.2	33.00	"	"	800	-	49.5	21	2.6
35	31	1.75	39.00	"	"	800	-	42	26	2.1
27	36.5	1.5	50.00	"	"	800	-	32.5	30.5	1.8
22	41	1.15	62.00	"	"	800	-	26.5	34	1.4
18	48.5	0.82	75.00	"	"	800	-	22	39.5	1.0

P = 0.18 kW



Danfoss

50 Hz			i	Typ	m	F _{RN}	F _{RV}	60 Hz		
n ₂ 1/min	M ₂ Nm	f _B						n ₂ 1/min	M ₂ Nm	f _B
126	10.6	3.0	10.73	BS04-../E05LA4	5.8	1000	-	151	8.8	3.6
104	12.7	2.6	13.09	"	"	1000	-	124	10.6	3.1
83	15.9	2.2	16.31	"	"	1000	-	100	13.2	2.7
65	20	1.85	20.96	"	"	1000	-	78	16.7	2.2
56	23	1.5	24.25	"	"	1000	-	67	19.4	1.75
52	23	1.65	26.21	"	"	1000	-	62	19.6	1.95
43	27.5	1.4	31.50	"	"	1000	-	52	23	1.65
35.5	33	1.1	38.42	"	"	1000	-	42.5	27.5	1.35
28.5	41	0.93	47.86	"	"	1000	-	34	34	1.1
56	24.5	3.1	24.25	BS06-../E05LA4	10	2000	-	67	20.5	3.8
52	24	3.2	26.21	"	"	2000	-	62	20	3.9
43	29	2.8	31.50	"	"	2000	-	52	24	3.3
33	37.5	2.3	41.29	"	"	2000	-	39.5	31	2.8
28	44	2.0	48.60	"	"	2000	-	33.5	36.5	2.4
23.5	51	1.8	58.15	"	"	2000	-	28	43.5	2.1
21.5	54	1.5	64.06	"	"	2000	-	25.5	45.5	1.75
19	64	1.45	71.18	"	"	2000	-	23	53	1.75
18	63	1.35	77.00	"	"	2000	-	21.5	53	1.6
15	80	1.25	90.00	"	"	2000	-	18	66	1.5
13.5	87	1.15	103.1	"	"	2000	-	16	74	1.35
11.5	97	0.97	118.8	"	"	2000	-	14	79	1.2
10.5	109	0.95	129.0	"	"	2000	-	13	88	1.2
9.5	115	0.85	142.2	"	"	2000	-	11.5	95	1.05
9.2	121	0.88	146.8	"	"	2000	-	11.5	97	1.1

8.12 Maßbilder der Einphasen-Schnecken- Getriebemotoren

Die äußeren Abmessungen der Einphasen-Motoren entsprechen denen der vergleichbaren Drehstrom-Motoren d.h.:
E04 entspricht D04, EU04 entspricht DU04,
E05 entspricht D05, EU05 entspricht DU05.

Die Maßbilder für Einphasen-Motoren und Einphasen-Getriebemotoren sowie die Zusatzmaßbilder können somit dem Kapitel Drehstrom-Motoren dieses Katalogs entnommen werden.

9 Gleichstrom-Permanentmagnet-Motoren

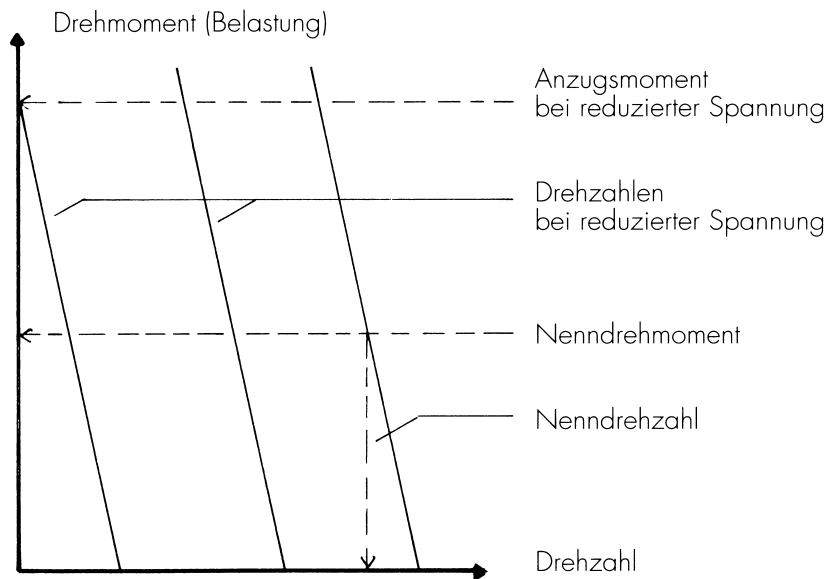


BAUER-Getriebemotoren mit Gleichstrom-Permanentmagnet-Motorteilen können direkt an eine Gleichstromquelle oder über ein Stromrichtergerät an Wechselspannung angeschlossen werden.

- 9.1 EG-Richtlinien** Es stehen zwei Auslieferungszustände zur Verfügung.
- 9.1.1 Auslieferungszustand I** Der Motor ist funkenstört gemäß DIN EN 55011 (Klasse A). Erkennbar ist diese Ausführung an dem Kürzel „EMV“ in der Typenbezeichnung.
Beispiel: BG04-31/P04LA32/EMV
Der Antrieb erfüllt in Verbindung mit einem Danfoss Bauer-Stromrichter oder einem Danfoss Bauer-Drehzahl-Steuergerät die Bestimmungen der EG-Richtlinien 89/392/EWG (Maschinenrichtlinie), 89/336/EWG (EMV-Richtlinie) und 73/23/EWG (Niederspannungsrichtlinie).
Der Motor trägt das CE-Kennzeichen.
Bei Speisung des Motors mit anderen Stromrichtern liegt die Verantwortung für die Einhaltung der EMV-Richtlinie beim Betreiber.
Achtung: Der Motor ist mit Entstörkondensatoren ausgestattet. Transistorsteller mit hoher Taktfrequenz dürfen daher ohne Glättungsdrossel nicht bzw. nur nach Rücksprache verwendet werden.
- 9.1.2 Auslieferungszustand II** Der Motor ist werkseitig nicht funkenstört. In der Typenbezeichnung erscheint das Kürzel „EMV“ nicht.
Beispiel: BG04-31/P04LA432
Der Motor erfüllt die Bestimmungen der EG-Richtlinien 89/392/EWG (Maschinenrichtlinie) und 73/23/EWG (Niederspannungsrichtlinie) und trägt allein aufgrund der Niederspannungsrichtlinie das CE-Kennzeichen.
Die Einhaltung der EMV-Richtlinie 89/336/EWG obliegt dem Anwender.
- 9.2 Sicherheitshinweis** Bei der Installation bitte die Sicherheitshinweise im Merkblatt 122.. sowie die Betriebsanleitung BA 148 .. beachten.
- 9.3 Schutzart** Permanentmagnet-Motoren werden in Schutzart IP 54 nach EN 60034 geliefert. Sie sind gegen Staub und gelegentlich auftretendes Spritzwasser geschützt und allgemein für den Einsatz im Freien oder in nassen Räumen ohne besondere Schutzmaßnahmen nicht konzipiert. Höhere Schutzart auf Anfrage.
- 9.4 Isolation** Die Motorisolation entspricht der Wärmeklasse B. Die Motoren sind damit gegen normale Feuchtigkeit und Tropeneinflüsse ausreichend geschützt.
- 9.5 Anstrich, Korrosionsschutz** Die Motoren bzw. Getriebemotoren sind listenmäßig im Farbton RAL 7031 (blaugrau) nach DIN 1843 gespritzt. Andere RAL-Farbtöne sind gegen Mehrpreis lieferbar.
Bei erhöhten Anforderungen an Korrosionsschutz wird um Rückfrage gebeten.
- 9.6 Motorschutz** Die Ankerwicklungen der Motoren können durch strom- und temperaturabhängige Auslöser geschützt werden.
Bei Durchlaufbetrieb haben sich auch im Ständergehäuse eingebaute Thermostate bewährt.
- 9.7 Bemessungsdrehzahl** Die Standard-Bemessungsdrehzahl beträgt 3200/min. Andere Motor-Drehzahlen sind auf Wunsch gegen Mehrpreis lieferbar.
Die tatsächlichen Betriebsdrehzahlen von Permanentmagnet-Motoren sind von vielen Einflüssen abhängig, sie können um bis zu $\pm 10\%$ von den Bemessungsdrehzahlen abweichen.

9.7.1 Drehzahlkennlinien

Die Drehzahlkennlinien sind abhängig von der Belastung und der Motorspannung.



9.7.2 Drehzahländerung

Durch Anschluß der Motoren an Danfoss Bauer-Stromrichtergeräte können die Motor- und damit die Drehzahlen der Arbeitswellen stufenlos ca. 20:1 bei Drehzahlsteuerung bzw. ca. 100:1 bei Drehzahlregelung (bezogen auf $n_1=3200/\text{min}$) nach unten verstellt werden. Das Bemessungsdrehmoment bleibt über den gesamten Drehzahlbereich hinweg nahezu konstant.

9.7.3 Drehrichtungsänderung

Durch vertauschen der Motoranschlußleitungen (+) und (-) läßt sich die Drehrichtung des Motors ändern. Ein Drehrichtungswechsel ist nur aus dem Stillstand zulässig.

9.7.4 Einschaltart

Die Motoren P04LA.. und P05LA.. dürfen bei Motor-Temperaturen über 0°C direkt, die Type P08LA.. ohne Anlauf-Strombegrenzung nicht direkt eingeschaltet werden.

Achtung: Gefahr von bleibender Entmagnetisierung.

9.8 Bemessungsleistung

Die in den Tabellen unter Punkt 9.15.1 und 9.15.2 genannten Bemessungsleistungen gelten für Durchlaufbetrieb, bei Einhaltung der jeweils angegebenen Formfaktoren, Umgebungstemperatur $0...40^\circ\text{C}$ und Aufstellungshöhe bis 1000m über NN. Bei abweichenden Einsatzbedingungen, besonders bei Schaltbetrieb wird um Rückfrage gebeten.

9.9 Anschlußspannung

Die Listenpreise gelten für 180V DC Anschlußspannung. Weiterhin können die Motoren gegen Mehrpreis für 24 bis 220V DC ausgelegt werden.

9.10 Glättungsdrossel

Der Formfaktor des Stromes, der sich aus der Art der Gleichrichtung ergibt, kann durch eine Glättungsdrossel verbessert werden. Der Motor P08LA.. darf wegen der Gefahr einer bleibenden Entmagnetisierung nicht ohne Glättungsdrossel betrieben werden.

9.11 Bremsen

Zur Reduzierung der Nachlaufwege, Fixierung einer Last usw. können die Motoren mit einer Bremse ausgerüstet werden.

Für die Motoren P04LA.. und P05LA.. ist die Bremse E003B., für den P08LA.. die Type E005A. bzw. Z005A. vorgesehen.

Daten und Eigenschaften der Bremsen sind im Kapitel 4.1 beschrieben. Abmessungen siehe Zusatzmaßbild 9.17.2 bzw. 9.17.3.

9.12 Zweites Motorwellenende

Die Motoren können auf Wunsch mit einem zweiten Motorwellenende geliefert werden, mit den Abmessungen:

Motortyp	Mehrlänge (mm)	Passungslänge (mm)	Durchmesser (mm)	ISO-Passung
P04LA..	20	15	8	g6
P05LA..	25	20	10	g6
P08LA..	45,5	40	16	k6

Das Wellenende des P08LA.. wird mit Paßfeder nach DIN 6885, das der anderen Motoren standardmäßig ohne Paßfeder geliefert.

Abmessungen siehe Zusatzmaßbild 9.17.6.

9.13 Geber

Die Motortypen P04LA.. und P05LA.. können mit den magnetischen Impulsgebern BDME-30 und BDMD-30 ausgerüstet werden. Die Signale sind zur Drehzahlerfassung bzw. als Istwerte für den Betrieb an den Drehzahlregelungen der Reihe SR-A.-230-004 geeignet.

Technische Daten:

Type:	BDME-30	BDMD-30
Impulsfrequenz (Imp./Umdr.):	30	30+30 (90° versetzt)
Versorgungsspannung (V):	4,5...18	4,5...18
Stromaufnahme (mA):	max. 10	max. 10
Ausgangspegel (V):	open Collector max. 18	open Collector max. 18
Strombelastbarkeit (mA):	max. 15	max. 15
Temperaturbereich (° C):	-20...85	-20...85
Schutzart nach EN 60529:	IP54	IP54
Zusatzmaßbild:	N-PTA	N-PTA

Abmessungen sind im Zusatzmaßbild 9.17.7 dargestellt.

Geber für P08LA.. sowie Anbau anderer Gebersysteme auf Anfrage.

9.14 Stromrichtergeräte zur Drehzahl-Steuerung bzw. -Regelung

Gleichstrom-Permanentmagnet-Motoren werden im allgemeinen an Stromrichtergeräten betrieben.

Lieferbar sind Geräte der Reihe SR-A.-230-004 in Steckkarten-, Reihenklemmen- oder Gehäuse-Ausführung. Weitere Unterlagen auf Anfrage.

Für die Motoren P04LA.. und P05LA.. ist weiterhin ein kompaktes Stromrichtergerät zur Drehzahlsteuerung, für den Einbau in einen vergrößerten Motor-Klemmenkasten lieferbar.

Type:	DSG 3.230KA
Anschlußspannung (V):	230 ±10%
Anschlußfrequenz (Hz):	50
Motorspannung (VDC):	180
Stellbereich:	ca. 20:1 nach unten (bezogen auf n1=3200/min)
Sanftanlauf tA (s):	1
Ausführung:	Drehzahlpotentiometer mit Drehknopf und Skala im Klemmenkastendeckel montiert.

EG-Richtlinien: Auslieferungszustand I wie unter 9.1.1 beschrieben (das Kürzel „EMV“ entfällt)

Abmessungen siehe Zusatzmaßbild 9.17.5.

Bezeichnung eines Antriebs mit im vergrößerten Klemmenkasten eingebauter Drehzahlsteuerung DSG3.230KA:

z. B.: BS02-37V/P04LA32/**DSG**

9.15 Technische Daten der Motoren

9.15.1 Auslegung für Formfaktor F = 1,0

Typ	P kW	n 1/min	M _n Nm	I (180V) A	U V	I _A /I _N	M _A /M _N	L mH	J _{rot} kgm ²	m kg
P04LA32	0,140	3200	0,42	1,0	24-220	12	12	50	0,00067	3,6
P04LA32	0,090	3200	0,26	0,63	24-220	20	18	50	0,00067	3,6
P04LA25	0,125	2500	0,48	0,90	24-220	9,5	8,4	80	0,00067	3,6
P04LA25	0,080	2500	0,30	0,60	24-220	14	14	80	0,00067	3,6
P04LA20	0,110	2000	0,53	0,85	24-220	6,7	6,7	106	0,00067	3,6
P04LA20	0,070	2000	0,34	0,53	24-220	10,5	10,5	106	0,00067	3,6
P04LA16	0,095	1600	0,56	0,75	12-220	4,7	4,7	180	0,00067	3,6
P04LA16	0,060	1600	0,36	0,48	12-220	7,4	7,4	180	0,00067	3,6
P04LA10	0,063	1000	0,60	0,56	12-220	3,2	3,2	355	0,00067	3,6
P04LA10	0,040	1000	0,38	0,35	12-220	5,0	5,0	355	0,00067	3,6
P04LA06	0,040	600	0,63	0,42	12-220	2,2	2,1	750	0,00067	3,6
P05LA32	0,210	3200	0,63	1,5	24-220	20	14	26	0,00132	5,7
P05LA25	0,190	2500	0,71	1,3	24-220	18	10	36	0,00132	5,7
P05LA20	0,170	2000	0,80	1,25	24-220	13	7,5	53	0,00132	5,7
P05LA16	0,140	1600	0,85	1,05	12-220	9	6	85	0,00132	5,7
P05LA10	0,095	1000	0,90	0,80	12-220	5,6	3,7	170	0,00132	5,7
P05LA06	0,060	600	0,95	0,60	12-220	3,0	2,5	425	0,00132	5,7
P08LA32	0,700	3200	2,1	4,8	42-220	62	18	3	0,0053	17
P08LA32	0,500	3200	1,5	3,4	42-220	85	24	3	0,0053	17
P08LA25	0,630	2500	2,4	4,2	42-220	45	13,5	4	0,0053	17
P08LA25	0,450	2500	1,7	3,0	42-220	66	19	4	0,0053	17
P08LA20	0,500	2000	2,4	3,4	42-220	34	10,5	6	0,0053	17
P08LA20	0,360	2000	1,7	2,5	42-220	46	15	6	0,0053	17
P08LA16	0,400	1600	2,4	2,8	24-220	27	8	10	0,0053	17
P08LA16	0,280	1600	1,7	2,0	24-220	37	12,5	10	0,0053	17
P08LA10	0,250	1000	2,4	2,0	24-220	18	6	24	0,0053	17
P08LA10	0,180	1000	1,7	1,5	24-220	24	8,8	24	0,0053	17
P08LA06	0,140	600	2,4	1,3	24-220	12	3,8	56	0,0053	17

P	Bemessungsleistung
n	Richtwert für die Bemessungsdrehzahl an der Ankerwelle
M _N	Bemessungsdrehmoment an der Ankerwelle
I _N	Bemessungsstrom bei zugeordneter Bemessungsspannung (der Bemessungsstrom kann im umgekehrten Spannungsverhältnis von 180 V DC auf die gewünschte Sonderspannung umgerechnet werden)
I _A /I _N	Relativer Anzugsstrom
M _A /M _N	Relatives Anzugsmoment
J _{rot}	Massenträgheitsmoment des Ankers
L	Induktivität des Ankers

Die Motoren P04LA.. und P05LA.. haben ein glattes, der Motor P08LA.. ein geripptes Motorgehäuse.

9.15.2 Auslegung für Formfaktor F = 1,2

Type	P kW	n 1/min	M _N Nm	I(180V) A	U V	I _A /I _N	M _A /M _N	L mH	J _{rot} kgm ²	m kg
P04LA32	0,120	3200	0,36	0,85	24-220	14	14	50	0,00067	3,6
P04LA32	0,075	3200	0,22	0,53	24-220	22	22	50	0,00067	3,6
P04LA32	0,040	3200	0,12	0,28	24-220	42	42	50	0,00067	3,6
P04LA25	0,100	2500	0,38	0,71	24-220	12	10,6	80	0,00067	3,6
P04LA25	0,063	2500	0,24	0,45	24-220	19	17	80	0,00067	3,6
P04LA20	0,085	2000	0,40	0,63	24-220	9	9	106	0,00067	3,6
P04LA20	0,053	2000	0,25	0,40	24-220	14	14	106	0,00067	3,6
P04LA16	0,070	1600	0,42	0,56	12-220	6,3	6,3	180	0,00067	3,6
P04LA16	0,045	1600	0,26	0,36	12-220	9,8	9,8	180	0,00067	3,6
P04LA10	0,048	1000	0,45	0,42	12-220	4,2	4,2	355	0,00067	3,6
P04LA10	0,030	1000	0,28	0,26	12-220	6,8	6,8	355	0,00067	3,6
P04LA06	0,030	600	0,50	0,32	12-220	2,8	2,6	750	0,00067	3,6
P05LA32	0,180	3200	0,53	1,3	24-220	24	17	26	0,00132	5,7
P05LA25	0,150	2500	0,56	1,1	24-220	21	13	36	0,00132	5,7
P05LA20	0,125	2000	0,60	1,0	24-220	16	10	53	0,00132	5,7
P05LA16	0,105	1600	0,63	0,85	12-220	11	8	85	0,00132	5,7
P05LA10	0,070	1000	0,67	0,60	12-220	7,5	5	170	0,00132	5,7
P05LA06	0,048	600	0,75	0,48	12-220	3,8	3,2	425	0,00132	5,7
P08LA32	0,530	3200	1,6	3,6	42-220	83	23	3	0,0053	17
P08LA32	0,380	3200	1,1	2,6	42-220	115	33	3	0,0053	17
P08LA25	0,480	2500	1,8	3,2	42-220	60	18	4	0,0053	17
P08LA25	0,340	2500	1,25	2,3	42-220	83	26	4	0,0053	17
P08LA25	0,260	2500	1,0	1,7	42-220	113	32	4	0,0053	17
P08LA20	0,380	2000	1,8	2,6	42-220	45	14	6	0,0053	17
P08LA20	0,260	2000	1,25	1,8	42-220	65	20	6	0,0053	17
P08LA16	0,300	1600	1,8	2,1	24-220	36	12	10	0,0053	17
P08LA16	0,210	1600	1,25	1,5	24-220	50	17	10	0,0053	17
P08LA10	0,190	1000	1,8	1,5	24-220	24	8	24	0,0053	17
P08LA10	0,130	1000	1,25	1,05	24-220	34	12	24	0,0053	17
P08LA06	0,105	600	1,8	1,0	24-220	16	5	56	0,0053	17
P08LA06	0,075	600	1,25	0,71	24-220	22	7,2	56	0,0053	17

- P Bemessungsleistung
 n Richtwert für die Bemessungsdrehzahl an der Ankerwelle
 M_N Bemessungsdrehmoment an der Ankerwelle
 I_N Bemessungsstrom bei zugeordneter Bemessungsspannung
 (der Bemessungsstrom kann im umgekehrten Spannungsverhältnis
 von 180 V DC auf die gewünschte Sonderspannung
 umgerechnet werden)
 I_A/I_N Relativer Anzugsstrom
 M_A/M_N Relatives Anzugsmoment
 J_{rot} Massenträgheitsmoment des Ankers
 L Induktivität des Ankers

Die Motoren P04LA.. und P05LA.. haben ein glattes, der Motor P08LA.. ein geripptes Motorgehäuse.

9.16 Anbau von BAUER-Getrieben

Neben den in den Auswahltabellen aufgeführten Getrieben sind anbaubar:

9.16.1 Stirnradgetriebe

Möglicher Anbau von Stirnradgetrieben der Reihe BG:

Motor	Getriebe						
	BG04	BG05	BG06	BG10	BG10Z	BG20	BG20Z
P04LA..	x	x	x	-	x	-	-
P05LA..	-	x	x	x	x	-	x
P08LA..	-	-	-	x	x	x	x

Motor	Getriebe			
	BG30	BG30Z	BG40	BG40Z
P05LA..	x	x	-	-
P08LA..	x	x	x	x

9.16.2 Flachgetriebe

Möglicher Anbau von Flachgetrieben der Reihe BF:

Motor	Getriebe							
	BF10	BF10Z	BF20	BF20Z	BF30	BF30Z	BF40	BF40 Z
P04LA..	-	-	-	-	-	-	-	-
P05LA..	x	x	-	-	-	-	-	-
P08LA..	x	x	x	x	-	-	-	-

9.16.3 Kegelradgetriebe

Möglicher Anbau von Kegelradgetrieben der Reihe BK:

Motor	Getriebe							
	BK10	BK10Z	BK20	BK20Z	BK30	BK30Z	BK40	BK40 Z
P04LA..	-	-	-	-	-	-	-	-
P05LA..	x	x	-	-	-	-	-	-
P08LA..	x	x	x	x	x	x	-	-

9.16.4 Schneckengetriebe

Möglicher Anbau von Schneckengetrieben der Reihe BS:

Motor	Getriebe							
	BS02	BS03	BS04	BS06	BS10	BS10Z	BS20	BS20 Z
P04LA..	x	-	x	x	-	-	-	-
P05LA..	x	x	x	x	x	x	-	-
P08LA..	-	x	-	x	x	x	x	x

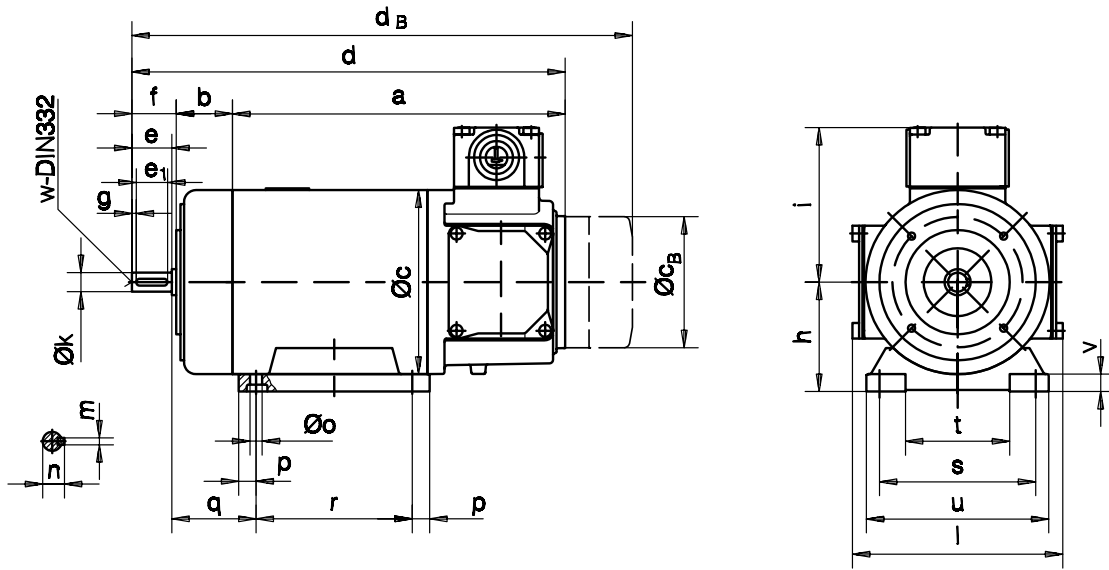
Die Gesamtabmessungen der Getriebemotoren können zusammengesetzt werden aus den Maßen des jeweiligen Getriebeteils (Maßbilder im Katalog DG97/1) und denen des Motorteils (Zusatzmaßbild 9.17.2) zuzüglich eventuell vorhandener Motor-Anbauten.

- 9.17 Zusatzmaßbilder für
Motoren und
Motoranbauten

- 9.17.1 Motormaßbild
P-PN-PNF
- 9.17.2 Zusatzmaßbild
Motoranbau N-PG
- 9.17.3 Zusatzmaßbild
angebaute Bremse N-PBR
- 9.17.4 Zusatzmaßbild
angebauter Geber N-PTA
- 9.17.5 Zusatzmaßbild
Stromrichter
im Motorklemmkasten
N-PDS
- 9.17.6 Zusatzmaßbild
zweites Motorwellenende
N-PZW

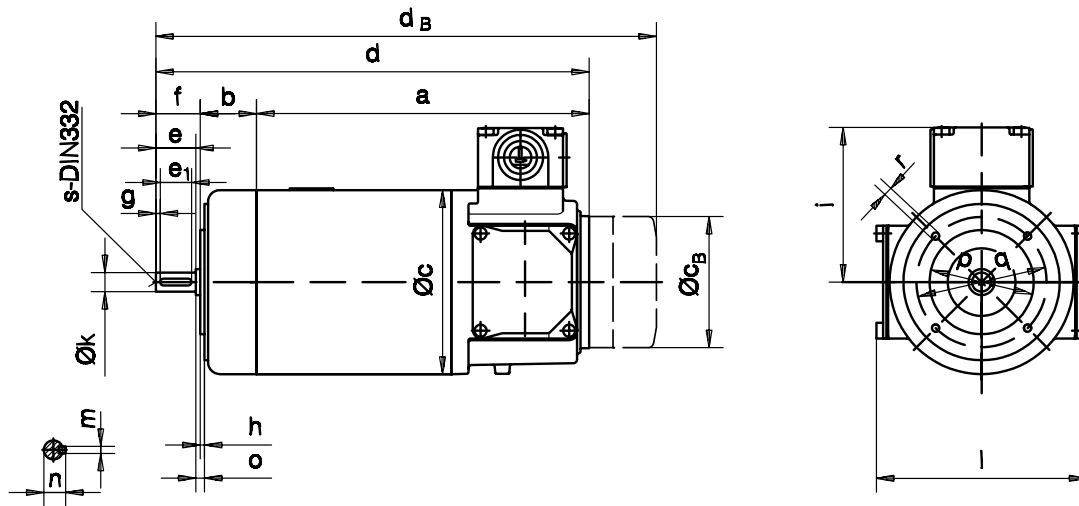
9.17.1 Motormaßbild
P-PN-PNF

Fußausführung Code PN



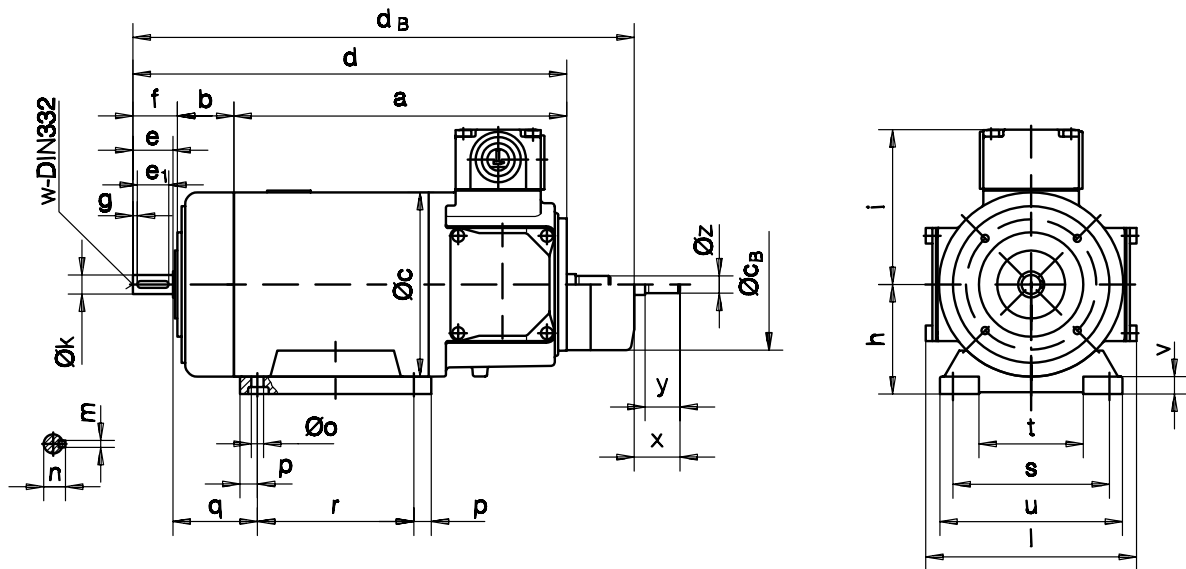
																							E003		
Typ	a	b	c	d	e	e ₁	f	g	h	i	k	l	m	n	o	p	q	r	s	t	u	v	w	C _B	d _B
P04	156.5	27.5	96	206.5	20	15	22.5	2.5	56	84	9 _{k6}	112	3	10.2	7	10	29	90	80	50	95	9	D3	75.5	245.2
P05	191.5	32.5	106	249.5	23	18	25.5	2.5	63	89	11 _{k6}	120	4	12.5	7	10	48.5	90	90	60	105	10	D4	75.5	288.2

Flanschausführung Code PNF



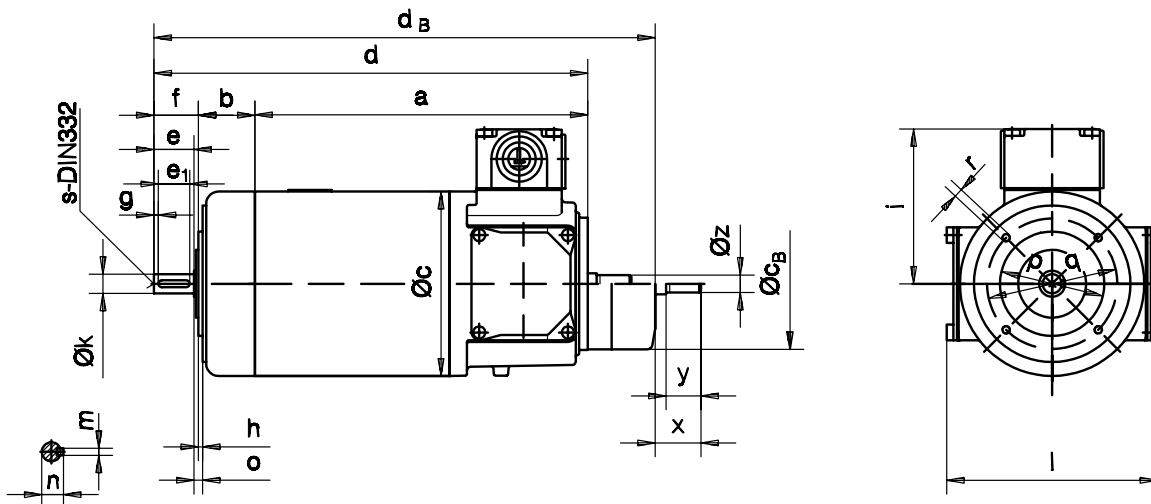
																							E003	
Typ	a	b	c	d	e	e ₁	f	g	h	i	k	l	m	n	o	p	q	r	s	C _B	d _B			
P04	156.5	27.5	96	206.5	20	15	22.5	2.5	2.5	84	9 _{k6}	112	3	10.2	5	50 _{j6}	65	M5	D3	75.5	245.2			
P05	191.5	32.5	106	249.5	23	18	25.5	2.5	2.5	89	11 _{k6}	120	4	12.5	5	60 _{h8}	75	M5	D4	75.5	288.2			

Fußausführung Code PN-ZW



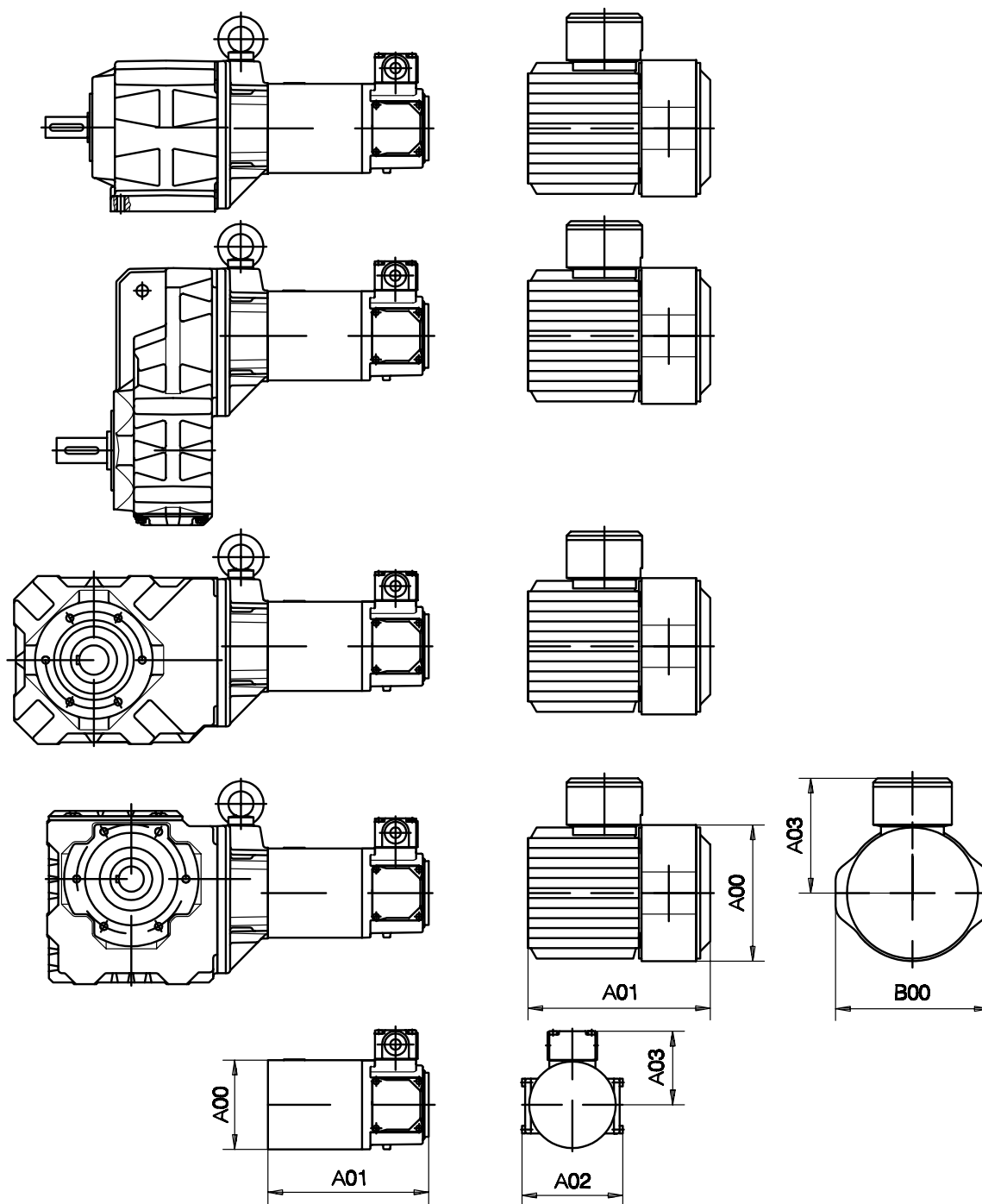
		E003																										
Typ	a	b	c	d	e	e ₁	f	g	h	i	k	l	m	n	o	p	q	r	s	t	u	v	w	x	y	z	C _B	d _B
P04	156.5	27.5	96	206.5	20	15	22.5	2.5	56	84	9 _{k6}	112	3	10.2	7	10	29	90	80	50	95	9	D3	21.3	15	8 _{g6}	75.5	245.2
P05	191.5	32.5	106	249.5	23	18	25.5	2.5	63	89	11 _{k6}	120	4	12.5	7	10	48.5	90	90	60	105	10	D4	26.3	20	10 _{k6}	75.5	288.2

Flanschausführung Code PNF-ZW



		E003																						
Typ	a	b	c	d	e	e ₁	f	g	h	i	k	l	m	n	o	p	q	r	s	x	y	z	C _B	d _B
P04	156.5	27.5	96	206.5	20	15	22.5	2.5	2.5	84.5	9 _{k6}	112	3	10.2	5	50 _{g6}	65	M5	D3	21.3	15	8 _{g6}	75.5	245.2
P05	191.5	32.5	106	249.5	23	18	25.5	2.5	2.5	89	11 _{k6}	120	4	12.5	5	60 _{h8}	75	M5	D4	26.3	20	10 _{k6}	75.5	288.2

9.17.2 Zusatzmaßbild
Motoranbau N-PG

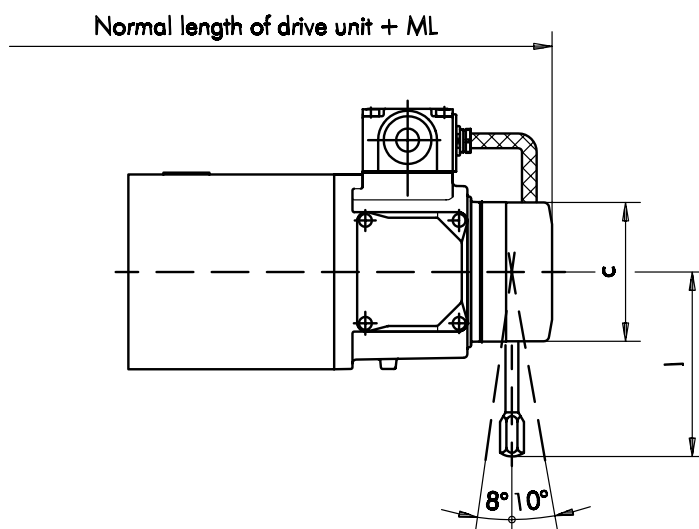
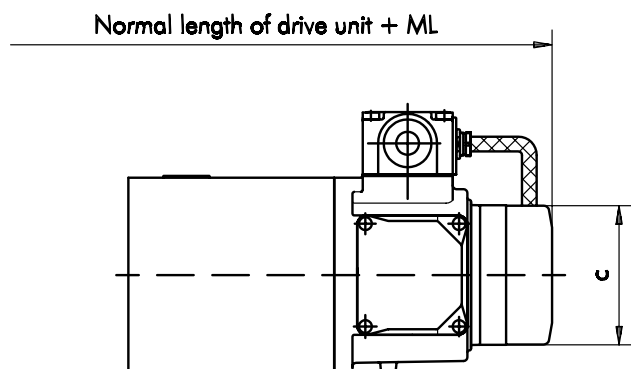


Motor-Typ	A00	B00	A01			m.Tacho	A02	A03
			Listenmaß	m.Bremse E003				
P04 LA..	96	-	156.5	201		197.5	112	84
P05 LA..	106	-	191.5	236		232.5	120	89
			Listenmaß	m.Bremse E005	m.Bremse Z005	m.Tacho		
P08 LA..	162	183	217	278	292	auf Anfrage	-	136

Hinweis:

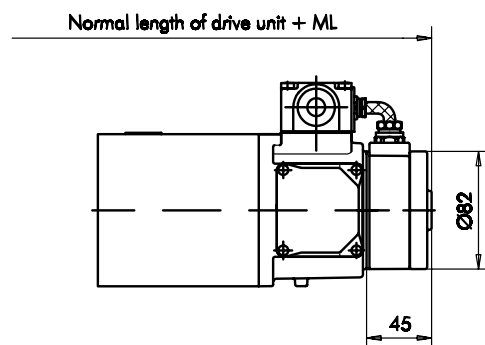
Bei Gleichstrom-Permanentmagnet-Getriebemotoren ist wegen der Zugänglichkeit der Kohlebürsten Klemmenkasten Lage II, wie oben dargestellt, Standard.

9.17.3 Zusatzmaßbild
angebaute Bremse N-PBR



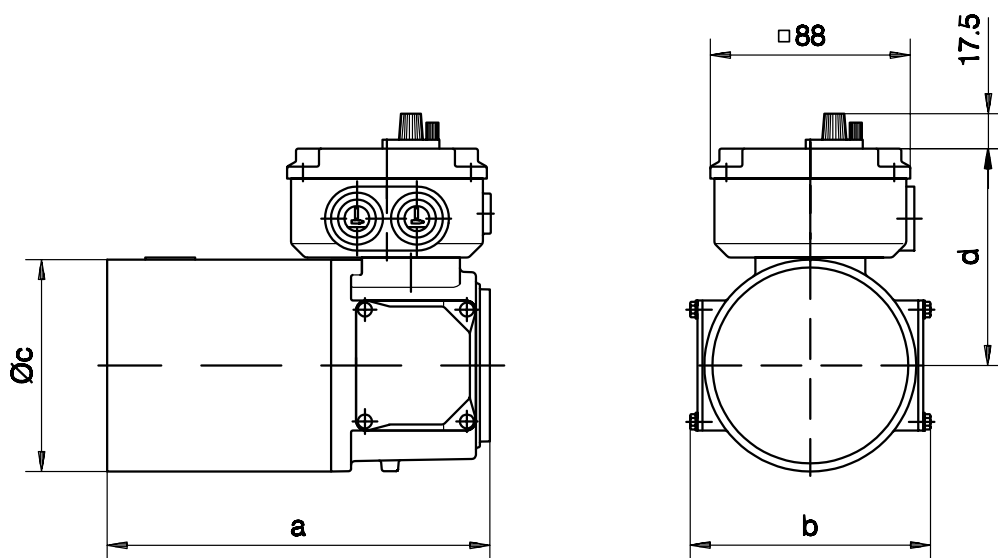
Motor Type	Brake Type	M_{Br} Nm	ML Additional length (mm)	Dimensions/mm	
				c	l
P04 LA..	E003	3	38.7	75.5	103
P05 LA..	E003	3	38.7	75.5	103
P08 LA..	E005	5	61	115	129.5
	Z005	10	75	115	129.5

9.17.4 Zusatzmaßbild
angebauter Geber N-PTA



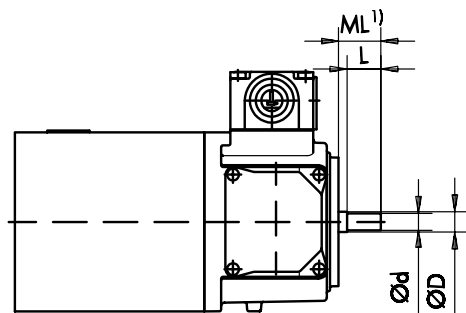
Motor Type	Tacho Type	ML Additional length (mm)
P04 LA..	BDME BDMD	41
P05 LA..	BDME BDMD	41

9.17.5 Zusatzmaßbild
Stromrichter
im Motorklemmenkasten
N-PDS

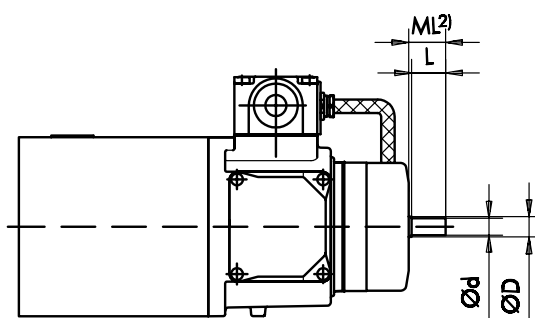


Motor Typ	Maße			
	a	b	c	d
P04 LA..	156.5	112	96	104
P05 LA..	191.5	120	106	109

9.17.6 Zusatzmaßbild
zweites Motorwellenende
N-PZW

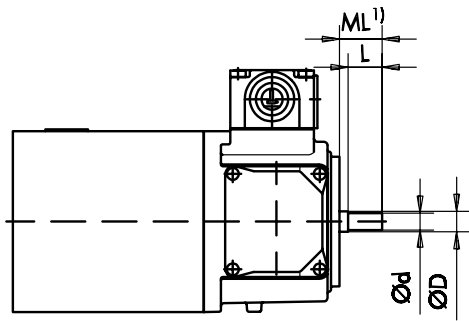


¹) ML = Additional length with second shaft extension

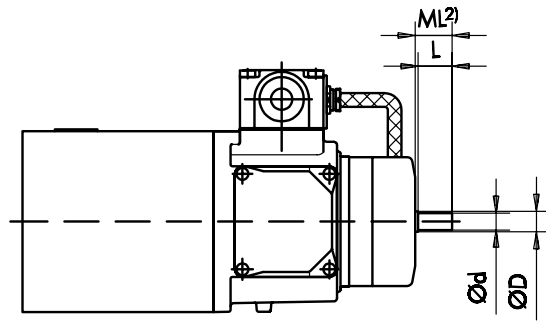


²) ML = Additional length with second shaft extension

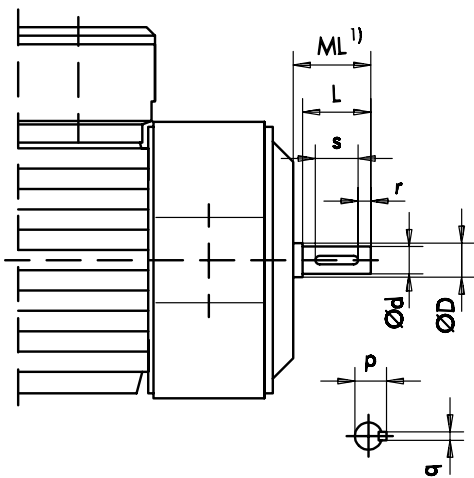
Motor Type	Brake Type	ML (mm)	Dimensions/mm		
			d	D	L
P04 LA..	-	20 ¹⁾	8 g6	12	15
P05 LA..	-	25 ¹⁾	10 g6	12	20
P04 LA..	E003	25 ²⁾	10 g6	12	20
P05 LA..	E003	26 ²⁾	10 g6	12	20



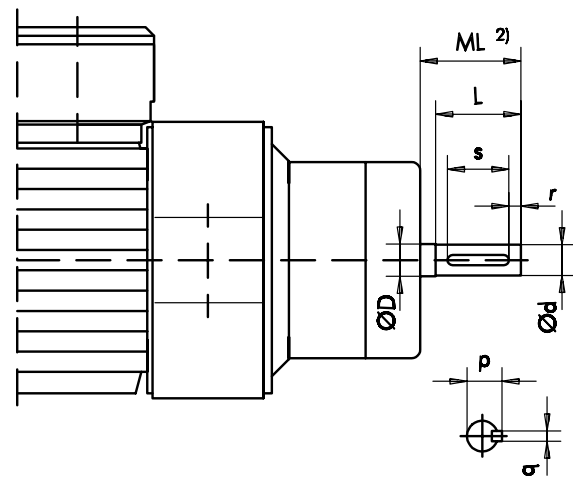
¹⁾ ML = Additional length with second shaft extension



²⁾ ML = Additional length with second shaft extension



¹⁾ ML = Additional length with second shaft extension



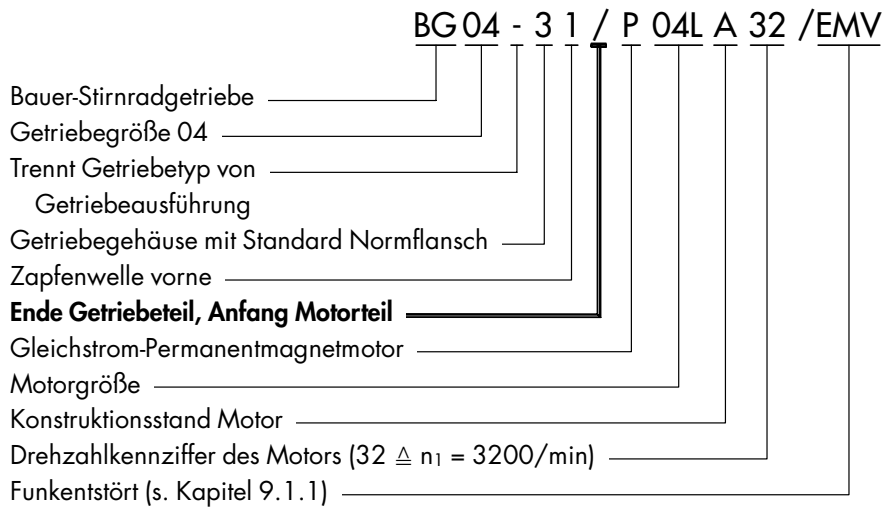
²⁾ ML = Additional length with second shaft extension

Motor Type	Brake Type	ML (mm)	Dimensions/mm						
			d	D	L	p	q	r	s
P04 LA..	-	20 ¹⁾	8 _{g6}	12	15	-	-	-	-
P05 LA..	-	25 ¹⁾	10 _{g6}	12	20	-	-	-	-
P08 LA..	-	45.5 ¹⁾	16 _{k6}	20	40	18	5	5	30
P04 LA..	E003	21.3 ²⁾	8 _{g6}	12	15	-	-	-	-
P05 LA..	E003	26.3 ²⁾	10 _{g6}	12	20	-	-	-	-
P08 LA..	E005/Z005	59 ²⁾	18 _{k6}	19	50	20.5	6	5	40

9.18 Typenschlüssel der Stirnrad-Getriebemotoren

Weiter Angaben und Informationen zu den Stirnradgetrieben siehe Kapitel 6.

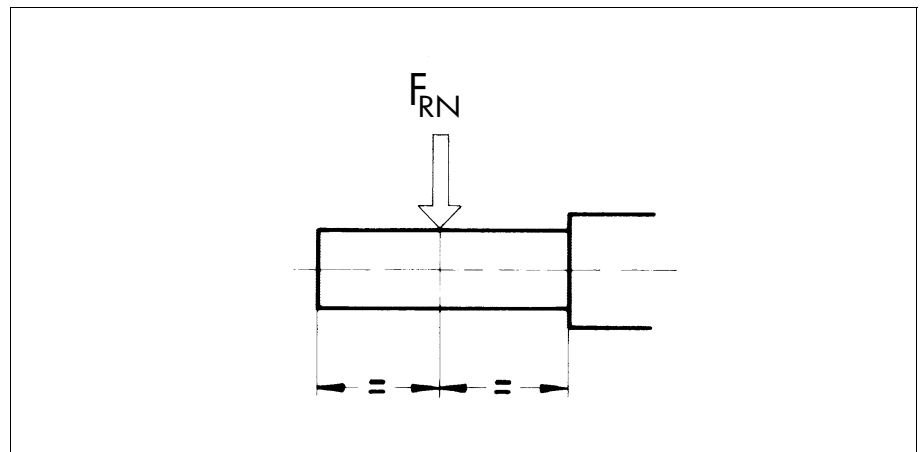
9.18.1 Typische Bezeichnung eines Gleichstrom-Permanentmagnet-Stirnrad-Getriebemotors



9.19 Auswahltabellen der Gleichstrom-Permanentmagnet-Stirnrad-Getriebemotoren

Erläuterungen zu den Abkürzungen

- P Bemessungsleistung
- n_2 Bemessungsdrehzahl der Arbeitswelle
- i Getriebe-Untersetzung
- M_2 Bemessungsmoment an der Arbeitswelle
- f_B Bauer-Betriebsfaktor
- F_{RN} Maximal zulässige Radialkraft bei Standard-Zapfenwelle (Code -.1/)



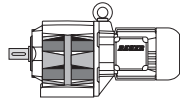
Mit den Auswahltabellen kann die Größe des Getriebemotors festgelegt werden. Die Ausführung des Getriebes kann mittels Codezahlen eindeutig definiert werden (siehe Maßbild 9.20).

Die mit (*) gekennzeichneten Drehmomente sind maximal zulässige Werte bei Betriebsfaktor $f_B = 1,0$.

Motorleistung-Überlastungsschutz

Die Nennleistung der Motoren, vor allem in Verbindung mit den vier- und mehrstufigen Getrieben, sind z. T. reichlich bemessen. Der Bemessungsstrom stellt aus diesem Grunde wie auch bei kleinen Motorleistungen keinen Maßstab für die Getriebeauslastung dar und kann nicht als Überlastungsschutz für das Getriebe genutzt werden. Bei Gefahr von zu hoher Belastung oder Blockierung ist es sinnvoll, das Getriebe durch mechanische Einrichtung (z. B. Rutschkupplung, Rutschnabe, Scherstift o. ä.) zu schützen.

P = 0.04 kW



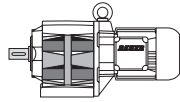
Danfoss

50 Hz			i	Typ	m	F _{RN}	F _{RV}
n ₂ 1/min	M ₂ Nm	f _B					
880	0.43	12	3.65	BG04-../P04LA32	5.5	390	-
730	0.52	13	4.39	"	"	380	-
600	0.63	14	5.36	"	"	380	-
480	0.79	13	6.67	"	"	410	-
375	1.01	11	8.58	"	"	410	-
360	1.06	11	9.00	"	"	470	-
325	1.17	11	9.90	"	"	480	-
300	1.27	11	10.82	"	"	480	-
270	1.41	11	11.90	"	"	490	-
255	1.49	10	12.55	"	"	490	-
245	1.55	10	13.20	"	"	500	-
225	1.69	10	14.52	"	"	510	-
195	1.95	9.2	16.44	"	"	530	-
177	2.15	8.4	18.08	"	"	540	-
152	2.5	7.6	21.12	"	"	560	-
138	2.75	7.3	23.23	"	"	600	-
131	2.9	6.9	24.45	"	"	610	-
120	3.15	6.3	26.89	"	"	650	-
104	3.65	5.5	30.91	"	"	690	-
95	4.0	5.0	34.00	"	"	720	-
91	4.15	4.8	35.35	"	"	730	-
83	4.6	4.3	38.89	"	"	750	-
76	5.0	4.0	42.24	"	"	750	-
69	5.5	3.6	46.47	"	"	750	-
68	5.6	3.6	47.52	"	"	750	-
62	6.1	3.3	52.28	"	"	750	-
59	6.4	3.1	54.97	"	"	750	-
53	7.2	2.8	60.47	"	"	750	-
48	7.9	5.7	66.79	BG06-../P04LA32	7.2	1070	-
42.5	6.9	5.8	75.99	BG06G04-../P04LA32	9.5	1070	-
34.5	8.5	5.3	93.00	"	"	1070	-
26.5	10.5	4.3	122.0	"	"	1070	-
21.5	12.7	3.5	149.0	"	"	1070	-
17.5	16.2	2.8	185.4	"	"	1070	-
13	22.5	2.0	250.2	"	"	1070	-
9.7	31	1.45	330.8	"	"	1070	-
7.1	43.5	1.05	457.0	"	"	1070	-
5.5	45	1.0	587.1	"	"	1070	-
4.3	45	1.0	747.5	"	"	1070	-
3.8	45	1.0	859.3	"	"	1070	-
3.4	45	1.0	945.2	"	"	1070	-
3.0	45	1.0	1081	"	"	1070	-
2.5	45	1.0	1321	"	"	1070	-
2.1	45	1.0	1528	"	"	1070	-
1.7	45	1.0	1948	"	"	1070	-
1.4	45	1.0	2435	"	"	1070	-

P = 0.075 kW

880	0.81	6.2	3.65	BG04-../P04LA32	5.5	390	-
730	0.98	7.1	4.39	"	"	380	-
600	1.19	7.6	5.36	"	"	380	-
480	1.49	6.7	6.67	"	"	410	-
375	1.91	5.8	8.58	"	"	410	-
360	1.98	6.1	9.00	"	"	470	-
325	2.2	5.9	9.90	"	"	480	-
300	2.35	6.0	10.82	"	"	480	-
270	2.65	5.7	11.90	"	"	490	-
255	2.8	5.4	12.55	"	"	490	-

P = 0.075 kW



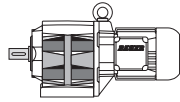
Danfoss

50 Hz			i	Typ	m	F _{RN}	F _{RV}
n ₂ 1/min	M ₂ Nm	f _B					
245	2.9	5.5	13.20	BG04-../P04LA32	5.5	500	-
225	3.15	5.4	14.52	"	"	510	-
195	3.65	4.9	16.44	"	"	530	-
177	4.0	4.5	18.08	"	"	540	-
152	4.7	4.0	21.12	"	"	560	-
138	5.1	3.9	23.23	"	"	600	-
131	5.4	3.7	24.45	"	"	610	-
120	5.9	3.4	26.89	"	"	650	-
104	6.8	2.9	30.91	"	"	690	-
95	7.5	2.7	34.00	"	"	720	-
91	7.8	2.6	35.35	"	"	730	-
83	8.6	2.3	38.89	"	"	750	-
76	9.4	2.1	42.24	"	"	750	-
69	10.3	1.95	46.47	"	"	750	-
68	10.5	1.9	47.52	"	"	750	-
62	11.5	1.75	52.28	"	"	750	-
59	12.1	1.65	54.97	"	"	750	-
53	13.5	1.5	60.47	"	"	750	-
81	8.8	3.4	39.94	BG05-../P04LA32	6.2	860	-
74	9.6	3.1	43.57	"	"	900	-
69	10.3	2.9	47.00	"	"	930	-
63	11.3	2.7	51.27	"	"	970	-
60	11.9	2.5	53.44	"	"	980	-
55	13	2.3	58.30	"	"	1000	-
61	11.7	3.8	52.56	BG06-../P04LA32	7.2	950	-
56	12.7	3.5	57.34	"	"	1000	-
53	13.5	3.3	61.22	"	"	1020	-
48	14.9	3.0	66.79	"	"	1070	-
42.5	14.7	2.7	75.99	BG06G04-../P04LA32	9.5	1070	-
34.5	18.2	2.5	93.00	"	"	1070	-
26.5	23	1.95	122.0	"	"	1070	-
21.5	28	1.6	149.0	"	"	1070	-
17.5	35	1.3	185.4	"	"	1070	-
13	48	0.94	250.2	"	"	1070	-
12	52	0.87	275.2	"	"	1070	-

P = 0.12 kW

880	1.3	3.8	3.65	BG04-../P04LA32	5.5	390	-
730	1.56	4.5	4.39	"	"	380	-
600	1.91	4.7	5.36	"	"	380	-
480	2.35	4.3	6.67	"	"	410	-
375	3.05	3.6	8.58	"	"	410	-
360	3.15	3.8	9.00	"	"	470	-
325	3.5	3.7	9.90	"	"	480	-
300	3.8	3.7	10.82	"	"	480	-
270	4.2	3.6	11.90	"	"	490	-
255	4.45	3.4	12.55	"	"	490	-
245	4.65	3.4	13.20	"	"	500	-
225	5.0	3.4	14.52	"	"	510	-
195	5.8	3.1	16.44	"	"	530	-
177	6.4	2.8	18.08	"	"	540	-
152	7.5	2.5	21.12	"	"	560	-
138	8.3	2.4	23.23	"	"	600	-
131	8.7	2.3	24.45	"	"	610	-
120	9.5	2.1	26.89	"	"	650	-
104	11	1.8	30.91	"	"	690	-
95	12	1.65	34.00	"	"	720	-

P = 0.12 kW



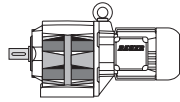
Danfoss

50 Hz			i	Typ	m	F _{RN}	F _{RV}
n ₂ 1/min	M ₂ Nm	f _B					
91	12.5	1.6	35.35	BG04-../P04LA32	5.5	730	-
83	13.8	1.45	38.89	"	"	750	-
76	15	1.35	42.24	"	"	750	-
69	16.6	1.2	46.47	"	"	750	-
68	16.8	1.2	47.52	"	"	750	-
62	18.4	1.1	52.28	"	"	750	-
59	19.4	1.05	54.97	"	"	750	-
53	21.5	0.93	60.47	"	"	750	-
116	9.8	3.1	27.82	BG05-../P04LA32	6.2	770	-
106	10.8	2.8	30.35	"	"	760	-
92	12.4	2.4	35.00	"	"	810	-
84	13.6	2.2	38.18	"	"	850	-
81	14.1	2.1	39.94	"	"	860	-
74	15.4	1.95	43.57	"	"	900	-
69	16.6	1.8	47.00	"	"	930	-
63	18.1	1.65	51.27	"	"	970	-
60	19.1	1.55	53.44	"	"	980	-
55	20.5	1.45	58.30	"	"	1000	-
92	12.4	3.6	35.15	BG06-../P04LA32	7.2	880	-
87	13.1	3.4	36.91	"	"	890	-
80	14.3	3.1	40.26	"	"	890	-
70	16.3	2.8	46.19	"	"	890	-
64	17.9	2.5	50.38	"	"	940	-
61	18.7	2.4	52.56	"	"	950	-
56	20	2.3	57.34	"	"	1000	-
53	21.5	2.1	61.22	"	"	1020	-
48	23.5	1.9	66.79	"	"	1070	-
42.5	24.5	1.65	75.99	BG06G04-../P04LA32	9.5	1070	-
34.5	30.5	1.5	93.00	"	"	1070	-
26.5	39	1.15	122.0	"	"	1070	-
21.5	48	0.94	149.0	"	"	1070	-

P = 0.18 kW

950	1.8	5.6	3.38	BG05-../P05LA32	8.0	460	-
700	2.45	4.9	4.59	"	"	490	-
590	2.9	4.8	5.46	"	"	490	-
485	3.5	4.6	6.60	"	"	510	-
415	4.1	4.4	7.80	"	"	530	-
395	4.35	4.1	8.15	"	"	510	-
380	4.5	4.2	8.51	"	"	550	-
310	5.5	3.5	10.40	"	"	510	-
305	5.6	3.6	10.59	"	"	590	-
280	6.1	3.4	11.55	"	"	600	-
270	6.3	3.3	12.05	"	"	510	-
255	6.7	3.3	12.60	"	"	610	-
235	7.3	3.2	13.75	"	"	630	-
215	7.9	3.0	15.23	"	"	640	-
193	8.9	2.8	16.62	"	"	660	-
171	10	2.6	18.82	"	"	680	-
156	11	2.5	20.53	"	"	700	-
134	12.8	2.2	24.00	"	"	740	-
123	13.9	2.1	26.18	"	"	760	-
116	14.8	2.0	27.82	"	"	770	-
106	16.2	1.85	30.35	"	"	760	-
92	18.6	1.6	35.00	"	"	810	-
84	20	1.5	38.18	"	"	850	-
81	21	1.45	39.94	"	"	860	-

P = 0.18 kW



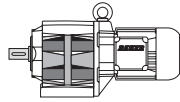
Danfoss

50 Hz			i	Typ	m	F _{RN}	F _{RV}
n ₂ 1/min	M ₂ Nm	f _B					
74	23	1.3	43.57	BG05-../P05LA32	8.0	900	-
69	24.5	1.2	47.00	"	"	930	-
63	27	1.1	51.27	"	"	970	-
60	28.5	1.05	53.44	"	"	980	-
55	31	0.97	58.30	"	"	1000	-
126	13.6	3.3	25.48	BG06-../P05LA32	9.0	850	-
116	14.8	3.0	27.80	"	"	840	-
100	17.1	2.6	32.22	"	"	890	-
92	18.6	2.4	35.15	"	"	880	-
87	19.7	2.3	36.91	"	"	890	-
80	21	2.1	40.26	"	"	890	-
70	24.5	1.85	46.19	"	"	890	-
64	26.5	1.7	50.38	"	"	940	-
61	28	1.6	52.56	"	"	950	-
56	30.5	1.5	57.34	"	"	1000	-
53	32	1.4	61.22	"	"	1020	-
48	35.5	1.25	66.79	"	"	1070	-
73	23.5	4.3	43.99	BG10-../P05LA32	12	1880	2600
69	24.5	4.1	46.55	"	"	1920	2650
63	27	3.7	51.57	"	"	2000	2800
56	30.5	3.3	57.48	"	"	2000	2800
51	33.5	3.0	63.69	"	"	2000	2800
48.5	35	2.9	66.00	"	"	2000	2800
44	39	2.6	73.13	"	"	2000	2800

P = 0.26 kW

850	2.9	6.9	3.78	BG06-../P08LA32	20	520	-
710	3.45	6.4	4.54	"	"	530	-
540	4.55	5.3	5.96	"	"	570	-
460	5.3	4.9	7.01	"	"	580	-
385	6.4	4.4	8.39	"	"	600	-
345	7.1	4.2	9.38	"	"	640	-
315	7.8	4.0	10.24	"	"	640	-
285	8.7	3.7	11.28	"	"	670	-
265	9.3	3.5	12.30	"	"	670	-
250	9.9	3.3	12.98	"	"	600	-
220	11.2	3.0	14.78	"	"	730	-
199	12.4	2.8	16.13	"	"	740	-
184	13.4	2.8	17.40	"	"	760	-
169	14.6	2.7	18.98	"	"	770	-
154	16.1	2.5	20.82	"	"	800	-
141	17.6	2.4	22.71	"	"	810	-
126	19.7	2.3	25.48	"	"	850	-
116	21	2.1	27.80	"	"	840	-
100	24.5	1.85	32.22	"	"	890	-
92	26.5	1.7	35.15	"	"	880	-
87	28.5	1.6	36.91	"	"	890	-
80	31	1.45	40.26	"	"	890	-
70	35	1.3	46.19	"	"	890	-
64	38.5	1.15	50.38	"	"	940	-
122	20	5.0	26.26	BG10-../P08LA32	20	1460	2000
111	22	4.5	29.09	"	"	1540	2150
102	24	4.2	31.52	"	"	1600	2200
92	26.5	3.8	34.92	"	"	1690	2350
81	30.5	3.3	39.70	"	"	1780	2450
73	34	2.9	43.99	"	"	1880	2600

P = 0.26 kW



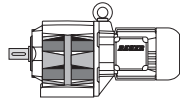
Danfoss

50 Hz			i	Typ	m	F _{RN}	F _{RV}
n ₂ 1/min	M ₂ Nm	f _B					
69	35.5	2.8	46.55	BG10-../P08LA32	20	1920	2650
63	39	2.6	51.57	"	"	2000	2800
56	44	2.3	57.48	"	"	2000	2800
51	48.5	2.1	63.69	"	"	2000	2800
47.5	52	1.65	67.54	BG10Z-../P08LA32	22	2000	2800
41.5	59	1.7	77.40	"	"	2000	2800
37.5	66	1.5	85.76	"	"	2000	2800
35	70	1.45	92.19	"	"	2000	2800
31.5	78	1.3	102.1	"	"	2000	2800
29.5	84	1.2	109.8	"	"	2000	2800
26.5	93	1.1	121.7	"	"	2000	2800
24.5	101	0.99	131.8	"	"	2000	2800
22	112	0.89	146.0	"	"	2000	2800
55	45	3.8	59.07	BG20-../P08LA32	23	5000	-
49	50	3.4	65.62	"	"	5000	-
47.5	52	3.3	67.53	BG20Z-../P08LA32	24	5000	-
43	57	3.0	75.00	"	"	5000	-
41	60	2.8	78.60	"	"	5000	-
37	67	2.5	87.30	"	"	5000	-
34	73	2.3	94.27	"	"	5000	-
31	80	2.1	104.7	"	"	5000	-
28.5	87	1.95	112.8	"	"	5000	-
26	95	1.8	125.3	"	"	5000	-
23	107	1.6	141.3	"	"	5000	-
20.5	121	1.4	157.0	"	"	5000	-
20	124	1.35	162.2	"	"	5000	-
18	137	1.25	180.1	"	"	5000	-
16.5	150	1.15	199.9	"	"	5000	-
14.5	171	0.99	222.1	"	"	5000	-

P = 0.38 kW

850	4.25	4.7	3.78	BG06-../P08LA32	20	520	-
710	5.1	4.3	4.54	"	"	530	-
540	6.7	3.6	5.96	"	"	570	-
460	7.8	3.3	7.01	"	"	580	-
385	9.4	3.0	8.39	"	"	600	-
345	10.5	2.9	9.38	"	"	640	-
315	11.5	2.7	10.24	"	"	640	-
285	12.7	2.5	11.28	"	"	670	-
265	13.6	2.4	12.30	"	"	670	-
250	14.5	2.3	12.98	"	"	600	-
220	16.4	2.1	14.78	"	"	730	-
199	18.2	1.9	16.13	"	"	740	-
184	19.7	1.95	17.40	"	"	760	-
169	21	1.9	18.98	"	"	770	-
154	23.5	1.7	20.82	"	"	800	-
141	25.5	1.7	22.71	"	"	810	-
126	28.5	1.6	25.48	"	"	850	-
116	31	1.45	27.80	"	"	840	-
100	36	1.25	32.22	"	"	890	-
92	39	1.15	35.15	"	"	880	-
87	41.5	1.1	36.91	"	"	890	-
80	45	1.0	40.26	"	"	890	-
70	51	0.88	46.19	"	"	890	-
64	56	0.8	50.38	"	"	940	-
199	18.2	5.4	16.15	BG10-../P08LA32	20	1140	1590
173	20.5	4.9	18.51	"	"	1210	1690

P = 0.38 kW



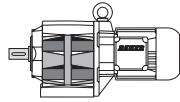
Danfoss

50 Hz			i	Typ	m	F _{RN}	F _{RV}
n ₂ 1/min	M ₂ Nm	f _B					
157	23	4.3	20.51	BG10-../P08LA32	20	1290	1800
146	24.5	4.1	22.04	"	"	1330	1860
132	27	3.7	24.42	"	"	1410	1970
122	29.5	3.4	26.26	"	"	1460	2000
111	32.5	3.1	29.09	"	"	1540	2150
102	35.5	2.8	31.52	"	"	1600	2200
92	39	2.6	34.92	"	"	1690	2350
81	44.5	2.2	39.70	"	"	1780	2450
73	49.5	2.0	43.99	"	"	1880	2600
69	52	1.9	46.55	"	"	1920	2650
63	57	1.75	51.57	"	"	2000	2800
56	64	1.55	57.48	"	"	2000	2800
51	71	1.4	63.69	"	"	2000	2800
47.5	76	1.15	67.54	BG10Z-../P08LA32	22	2000	2800
41.5	87	1.15	77.40	"	"	2000	2800
37.5	96	1.05	85.76	"	"	2000	2800
35	103	0.97	92.19	"	"	2000	2800
31.5	115	0.87	102.1	"	"	2000	2800
29.5	123	0.81	109.8	"	"	2000	2800
77	47	3.6	41.76	BG20-../P08LA32	23	4500	-
69	52	3.3	46.38	"	"	4700	-
67	54	3.1	47.92	"	"	4750	-
61	59	2.9	53.22	"	"	4950	-
55	65	2.6	59.07	"	"	5000	-
49	74	2.3	65.62	"	"	5000	-
47.5	76	2.2	67.53	BG20Z-../P08LA32	24	5000	-
43	84	2.0	75.00	"	"	5000	-
41	88	1.95	78.60	"	"	5000	-
37	98	1.75	87.30	"	"	5000	-
34	106	1.6	94.27	"	"	5000	-
31	117	1.45	104.7	"	"	5000	-
28.5	127	1.35	112.8	"	"	5000	-
26	139	1.2	125.3	"	"	5000	-
23	157	1.1	141.3	"	"	5000	-
20.5	177	0.96	157.0	"	"	5000	-
20	181	0.94	162.2	"	"	5000	-
18	200	0.85	180.1	"	"	5000	-

P = 0.53 kW

850	5.9	3.4	3.78	BG06-../P08LA32	20	520	-
710	7.1	3.1	4.54	"	"	530	-
540	9.3	2.6	5.96	"	"	570	-
460	11	2.4	7.01	"	"	580	-
385	13.1	2.1	8.39	"	"	600	-
345	14.6	2.1	9.38	"	"	640	-
315	16	1.95	10.24	"	"	640	-
285	17.7	1.8	11.28	"	"	670	-
265	19.1	1.75	12.30	"	"	670	-
250	20	1.65	12.98	"	"	600	-
220	23	1.5	14.78	"	"	730	-
199	25	1.4	16.13	"	"	740	-
184	27.5	1.4	17.40	"	"	760	-
169	29.5	1.35	18.98	"	"	770	-
154	32.5	1.25	20.82	"	"	800	-
141	35.5	1.2	22.71	"	"	810	-
126	40	1.15	25.48	"	"	850	-
116	43.5	1.05	27.80	"	"	840	-
100	50	0.9	32.22	"	"	890	-

P = 0.53 kW

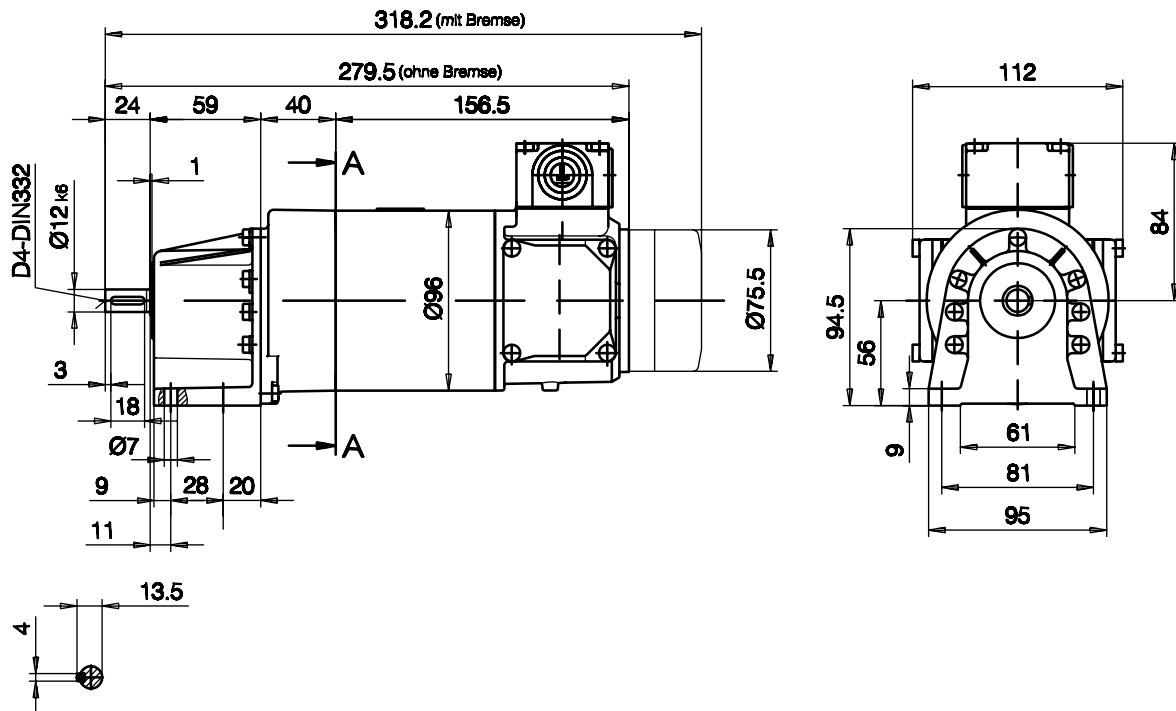


Danfoss

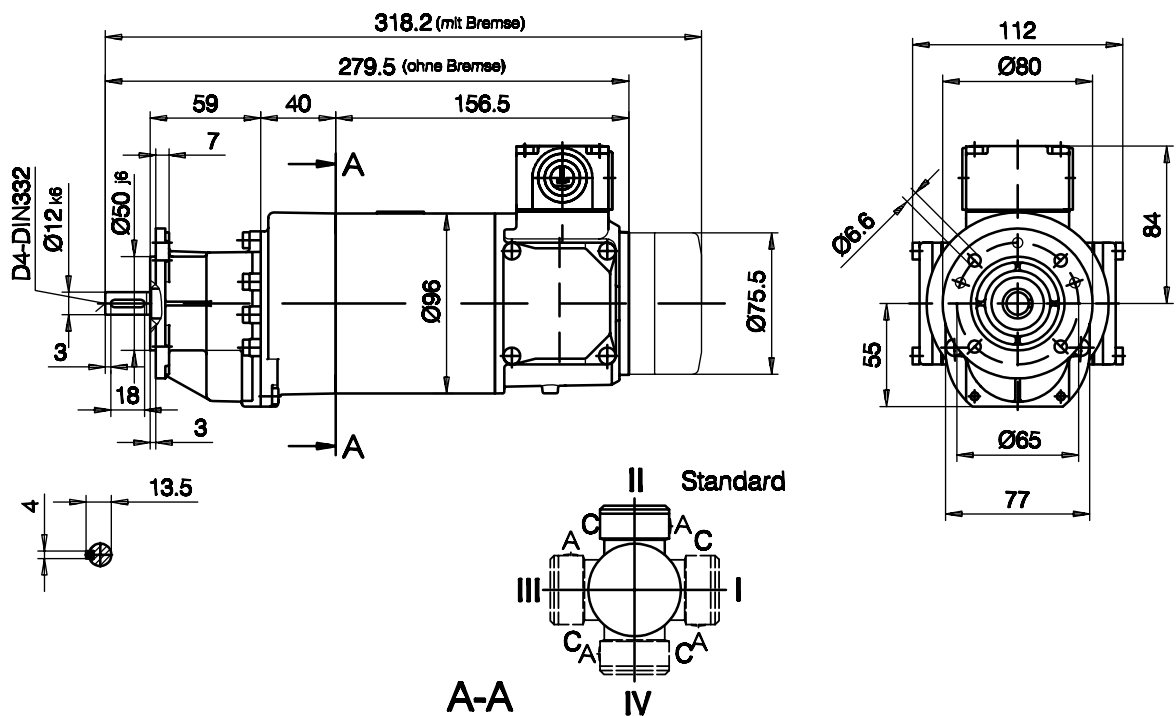
50 Hz			i	Typ	m	F _{RN}	F _{RV}
n ₂ 1/min	M ₂ Nm	f _B					
92	55	0.82	35.15	BG06-../P08LA32	20	880	-
310	16.3	5.1	10.34	BG10-../P08LA32	20	1000	1400
270	18.7	4.7	11.92	"	"	1030	1440
245	20.5	4.5	13.21	"	"	1070	1490
220	23	4.1	14.58	"	"	1100	1540
199	25	3.9	16.15	"	"	1140	1590
173	29	3.4	18.51	"	"	1210	1690
157	32	3.1	20.51	"	"	1290	1800
146	34.5	2.9	22.04	"	"	1330	1860
132	38	2.6	24.42	"	"	1410	1970
122	41	2.4	26.26	"	"	1460	2000
111	45.5	2.2	29.09	"	"	1540	2150
102	49.5	2.0	31.52	"	"	1600	2200
92	55	1.8	34.92	"	"	1690	2350
81	62	1.6	39.70	"	"	1780	2450
73	69	1.45	43.99	"	"	1880	2600
69	73	1.35	46.55	"	"	1920	2650
63	80	1.25	51.57	"	"	2000	2800
56	90	1.1	57.48	"	"	2000	2800
51	99	1.0	63.69	"	"	2000	2800
47.5	106	0.81	67.54	BG10Z-../P08LA32	22	2000	2800
41.5	121	0.83	77.40	"	"	2000	2800
104	48.5	3.5	30.94	BG20-../P08LA32	23	4000	-
97	52	3.3	33.33	"	"	4100	-
87	58	2.9	37.02	"	"	4300	-
77	65	2.6	41.76	"	"	4500	-
69	73	2.3	46.38	"	"	4700	-
67	75	2.3	47.92	"	"	4750	-
61	82	2.1	53.22	"	"	4950	-
55	92	1.85	59.07	"	"	5000	-
49	103	1.65	65.62	"	"	5000	-
47.5	106	1.6	67.53	BG20Z-../P08LA32	24	5000	-
43	117	1.45	75.00	"	"	5000	-
41	123	1.4	78.60	"	"	5000	-
37	136	1.25	87.30	"	"	5000	-
34	148	1.15	94.27	"	"	5000	-
31	163	1.05	104.7	"	"	5000	-
28.5	177	0.96	112.8	"	"	5000	-
26	194	0.88	125.3	"	"	5000	-

9.20 Maßbilder der Gleichstrom-
Permanentmagnet-
Stirnrad-Getriebemotoren

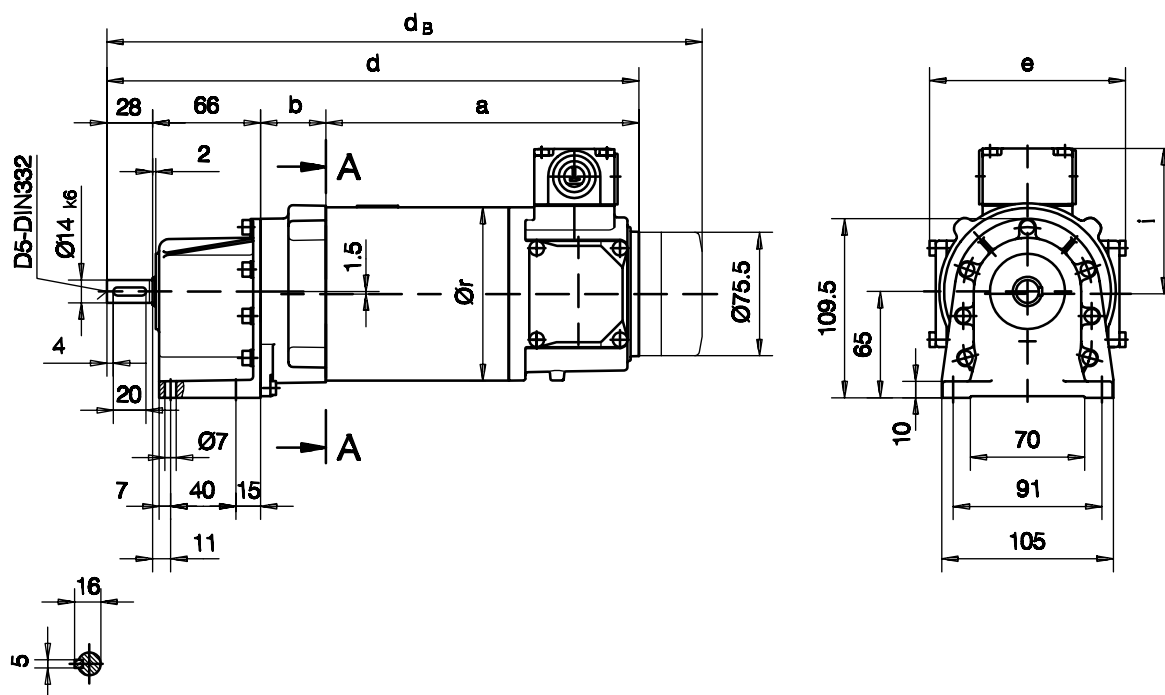
Fußausführung/Foot mounting/fixation à pied
 Code -11/



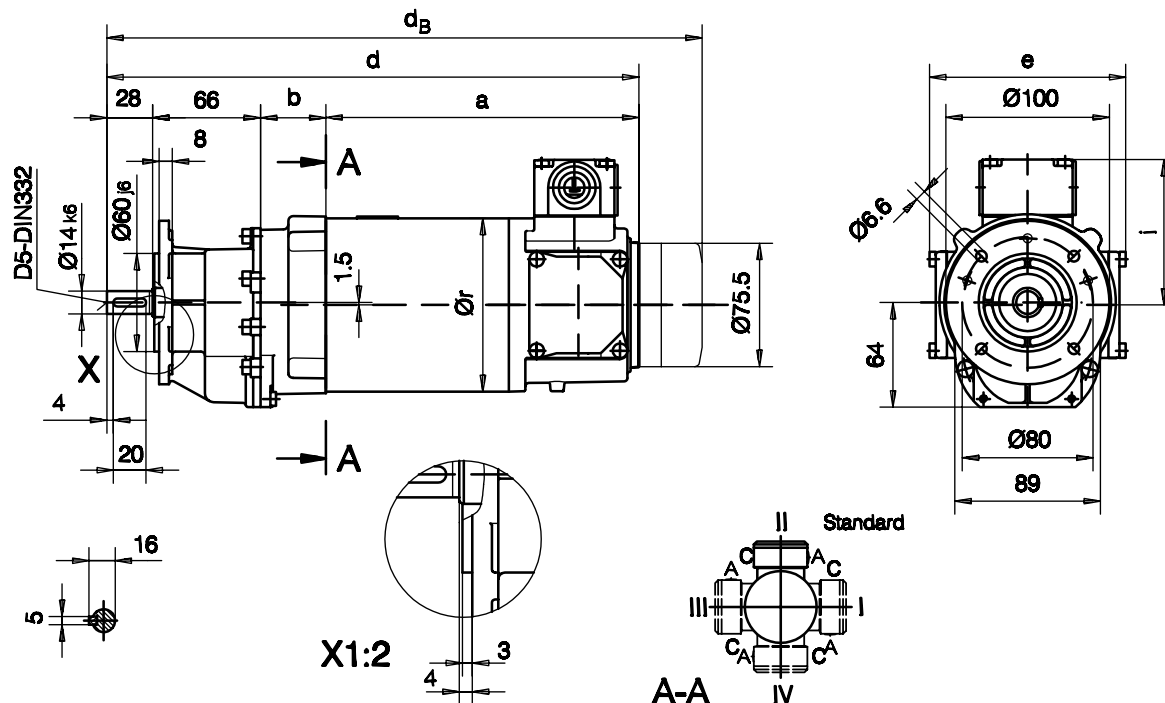
Flansch mit Durchgangslöchern/Flange with clearance holes/bride avec trous débouchants
 Code -31/



Fußausführung/Foot mounting/fixation à pied
 Code -11/

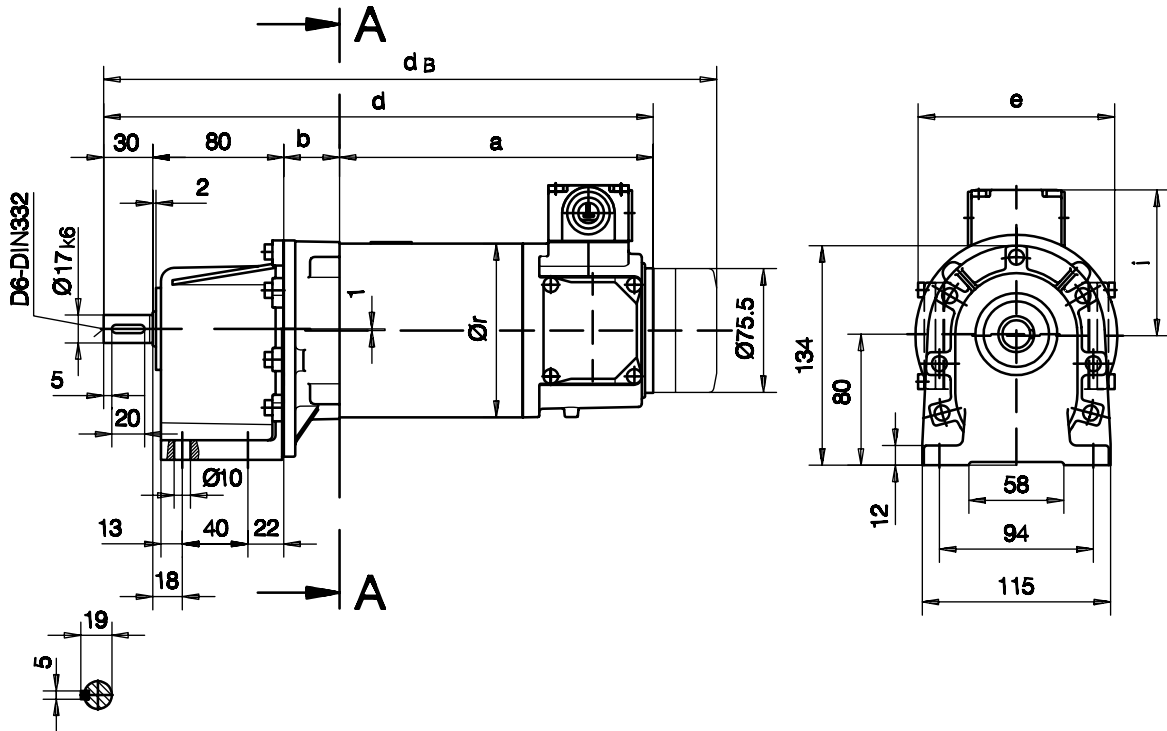


Flansch mit Durchgangslöchern/Flange with clearance holes/bride avec trous débouchants
 Code -31/

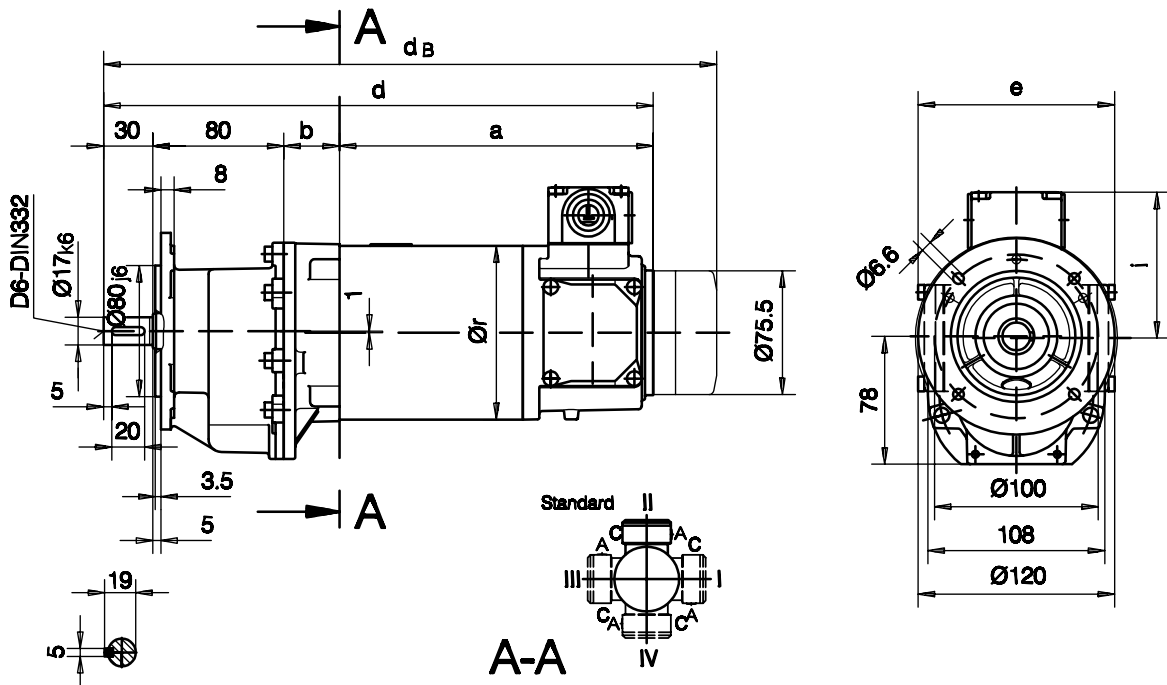


Typ/Type/Type	a	b	d	i	e	r	Ausführung mit Bremse / with brake / avec frein			
							E003			
BG05-../P04..	156.5	38	288.5	84	112	96	d _B			
BG05-../P05..	191.5	40	325.5	89	120	106	327.2			
							364.2			

Fußausführung/Foot mounting/fixation à pied
 Code -11/

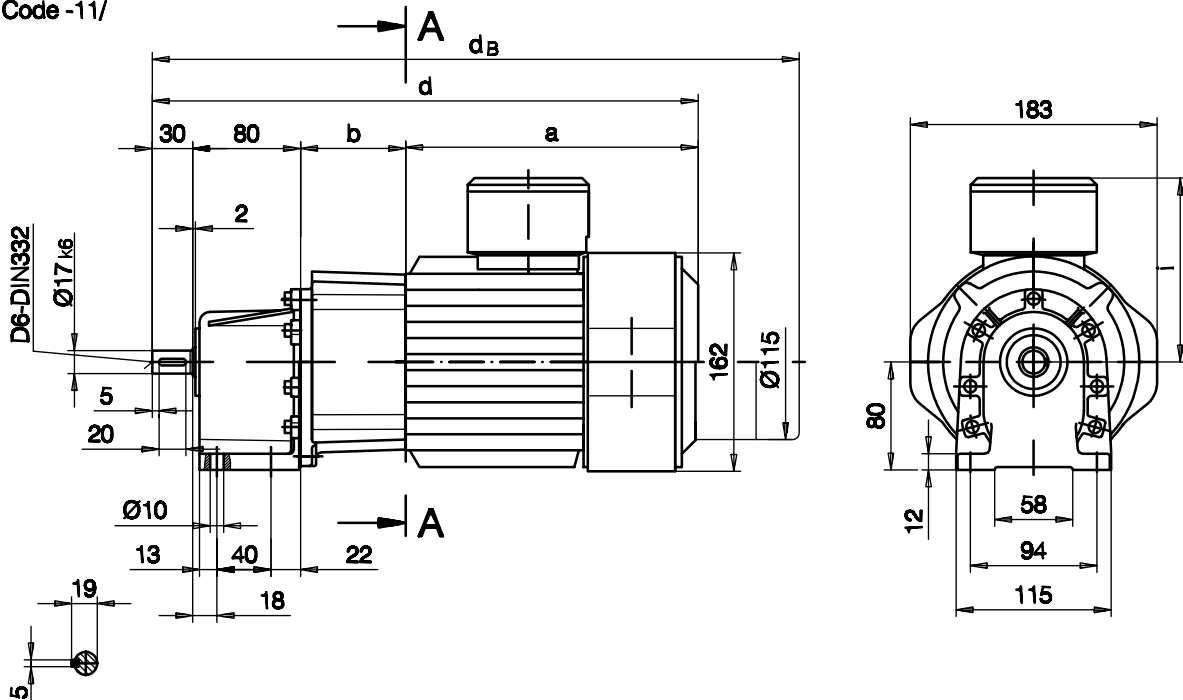


Flansch mit Durchgangslöchern/Flange with clearance holes/bride avec trous débouchants
 Code -31/

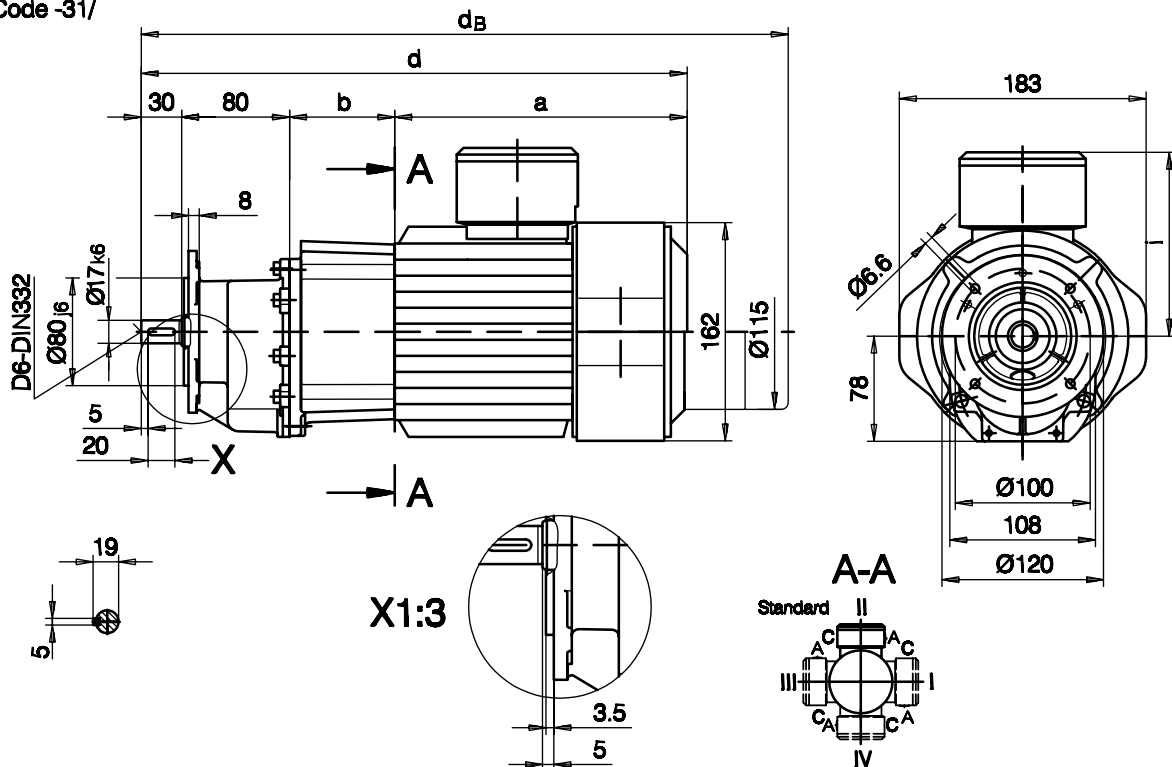


Typ/Type/Type	a	b	d	i	e	r	Ausführung mit Bremse / with brake / avec frein							
							E003							
BG06-../P04..	156.5	32	299	84	112	96	d _B							
BG06-../P05..	191.5	34	336	89	120	106	337.7							
							374.7							

Fußausführung/Foot mounting/fixation à pied
 Code -11/

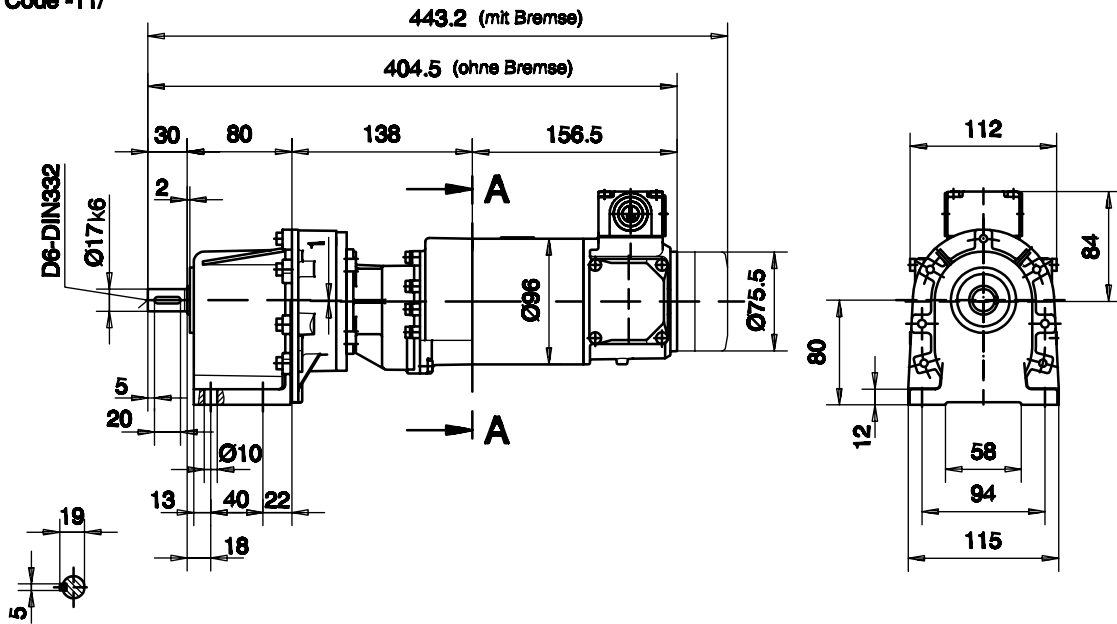


Flansch mit Durchgangslöchern/Flange with clearance holes/bride avec trous débouchants
 Code -31/

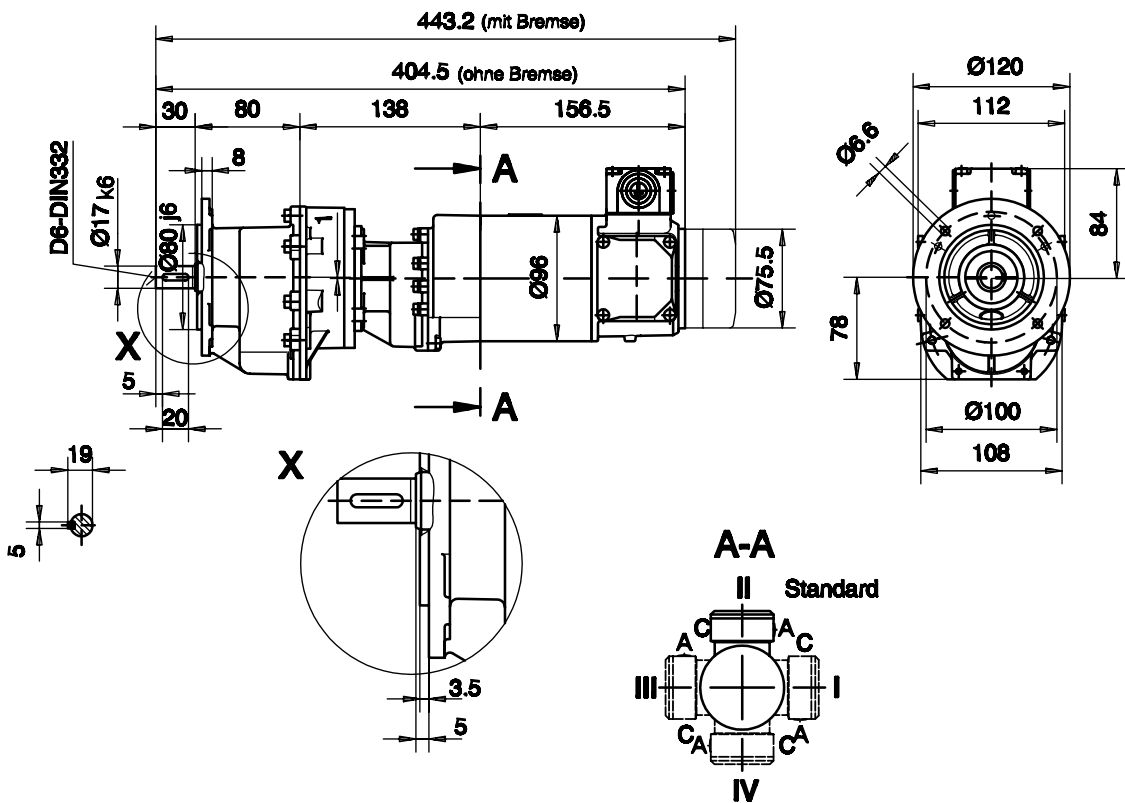


					Ausführung mit Bremse / with brake / avec frein		
Typ/Type/Type	a	b	d	i	E005-E008	Z005-Z008	
					d _B	d _B	
BG06-../P08..	217	78	405	136	466	480	

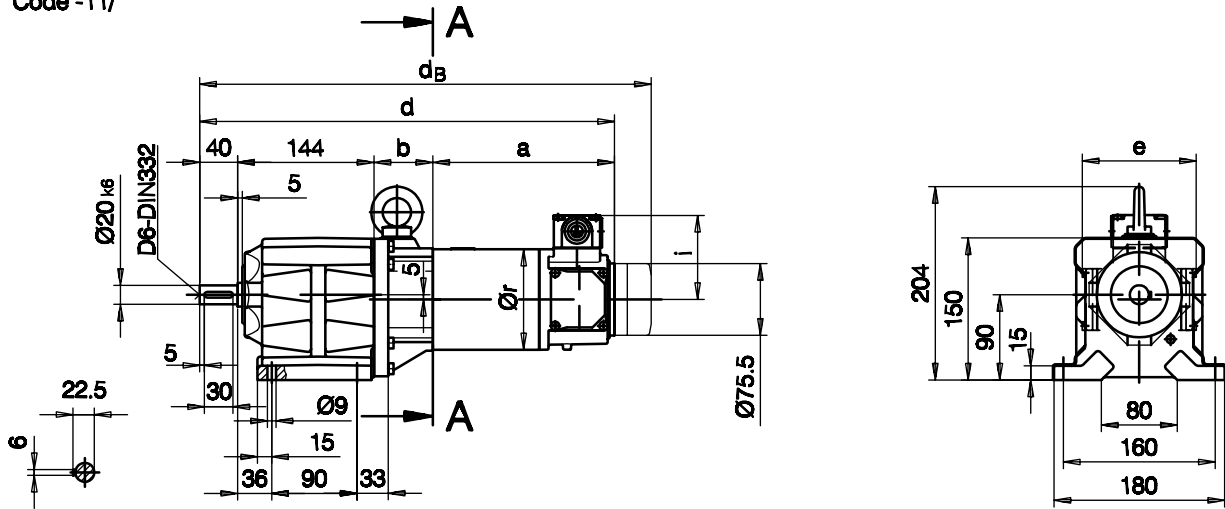
Fußausführung/Foot mounting/fixation à pied
 Code -11/



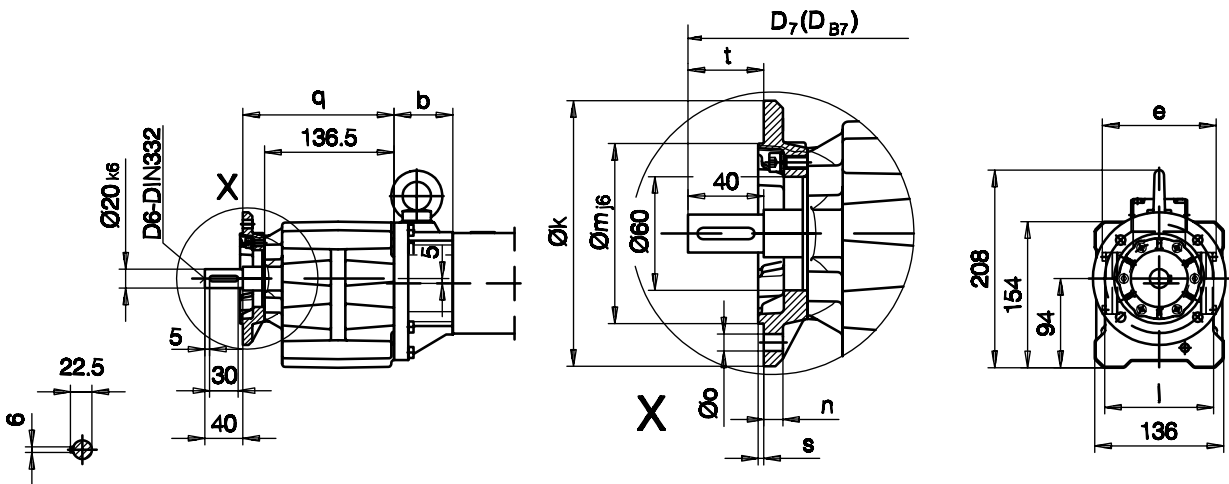
Flansch mit Durchgangslöchern/Flange with clearance holes/bride avec trous débouchants
 Code -31/



Fußausführung mit Durchgangslöchern/Foot mounting with through holes/
fixation à pied avec trous débouchants
Code -11/

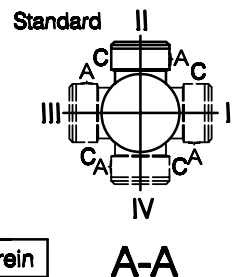


Flansch mit Durchgangslöchern/Flange with clearance holes/bride avec trous débouchants
Code -37/
(Code -27/)



Flanschmaße/Flange dimensions/cotes de la bride

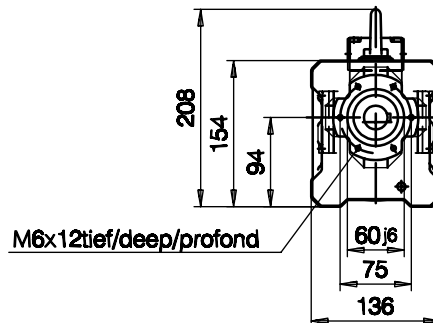
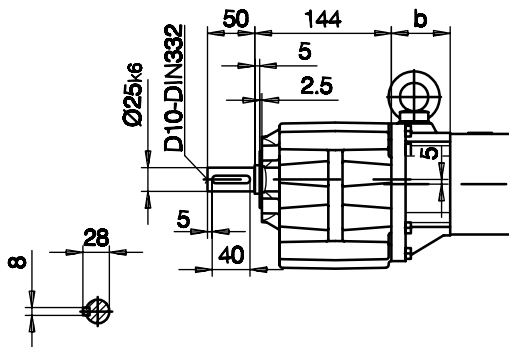
BG10X(Z)	k	l	m	n	o	q	s	t	D ₇	D _{B7}
Standard -37/	Ø140	Ø115	Ø95	10	Ø9	159.5	3	40	d+15.5	d _B +15.5
klein/small/petit -27/	Ø120	Ø100	Ø80	8	Ø6.6	154.5	3	45	d+15.5	d _B +15.5



Typ/Type/Type	a	b	d	i	e	r	Ausführung mit Bremse / with brake / avec frein			
							E003			
BG10Z-.1/P04..	156.5	86	426.5	84	112	96	d _B			
BG10-.1/P05..	191.5	62	437.5	89	120	106				
BG10 Z-.1/P05..	191.5	88	463.5	89	120	106				

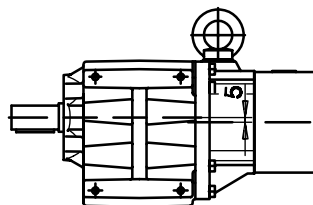
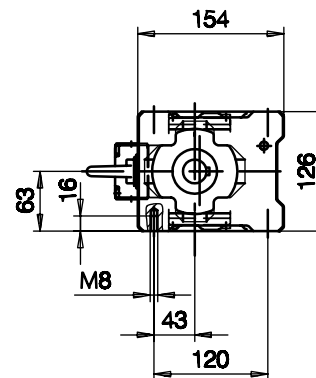
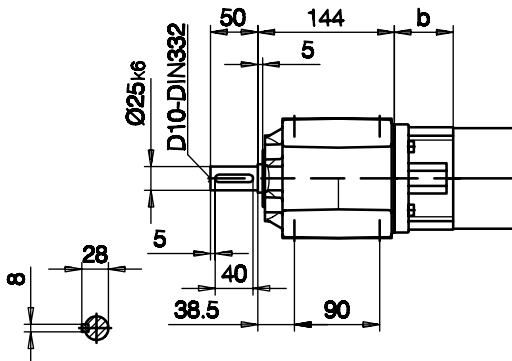
Flansch mit Gewindelöchern/flange with tapped holes/bride avec trous taraudés

Code -71/



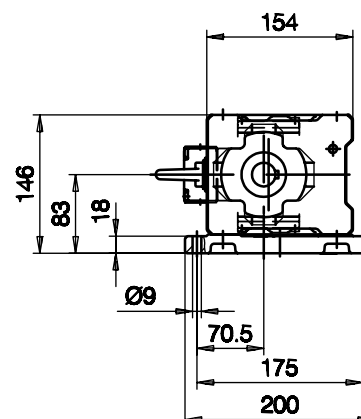
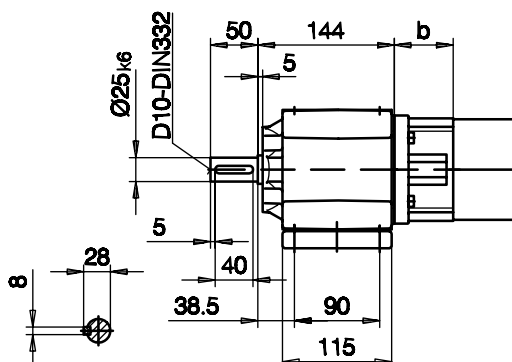
Fuß mit Gewindelöchern links und rechts/foot with tapped holes left and right/
fixation: trous taraudés à gauche et à droite

Code -61LR/

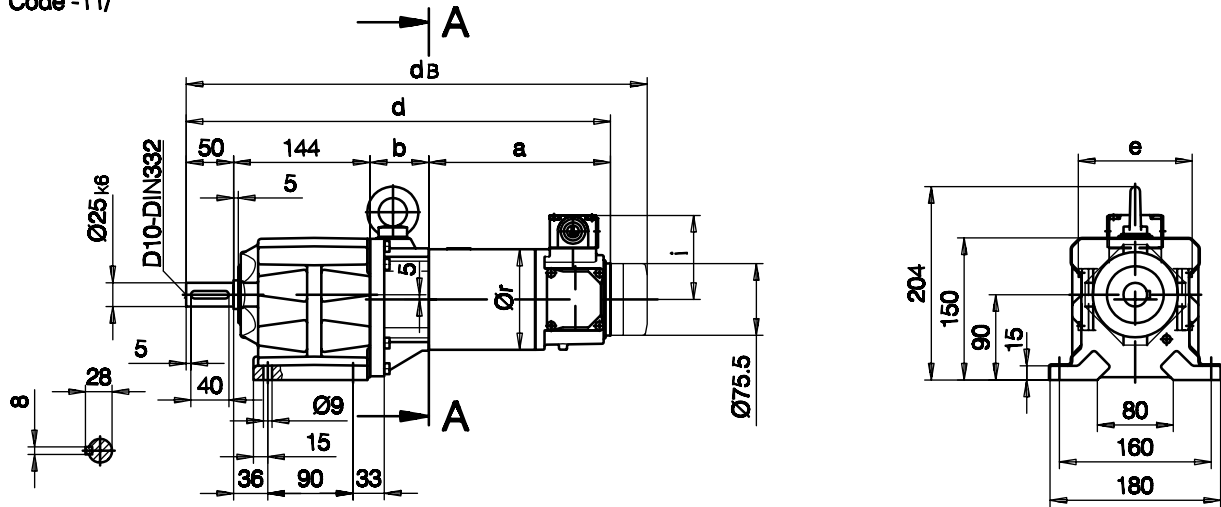


Fußplatte links/foot plate left/fixation du pied à gauche

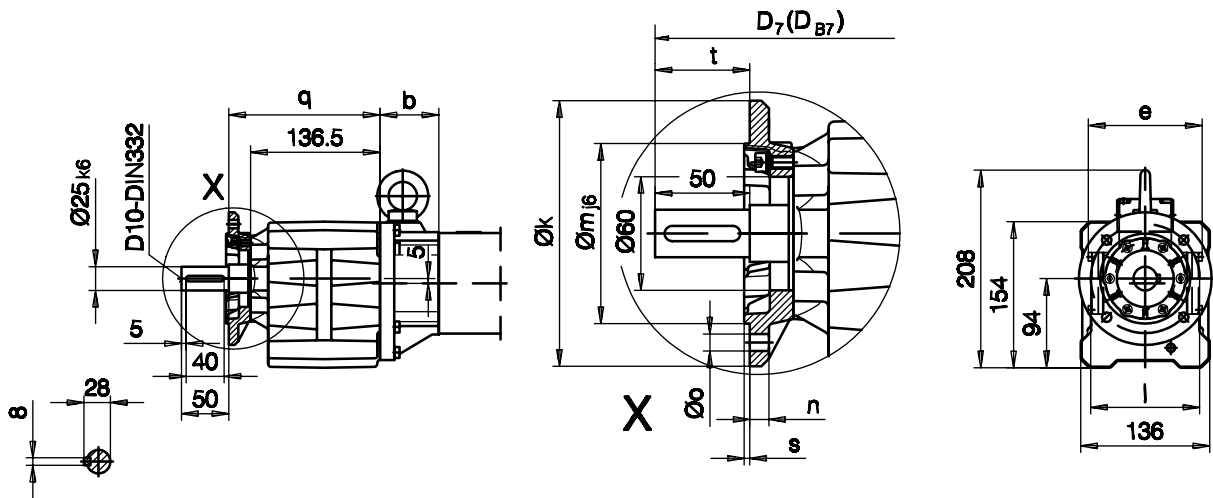
Code -91L/



Fußausführung mit Durchgangslöchern/Foot mounting with through holes/
fixation à pied avec trous débouchants
Code -11/

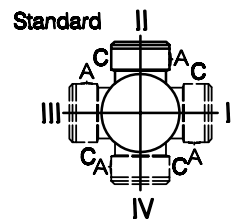


Flansch mit Durchgangslöchern/Flange with clearance holes/bride avec trous débouchants
Code -37/
(Code -27/)



Flanschmaße/Flange dimensions/cotes de la bride

BG10X(Z)	k	l	m	n	o	q	s	t	D ₇	D _{B7}
Standard -37/	Ø140	Ø115	Ø95	10	Ø9	159.5	3	50	d+15.5	d _B +15.5
klein/small/petit -27/	Ø120	Ø100	Ø80	8	Ø6.6	154.5	3	55	d+15.5	d _B +15.5

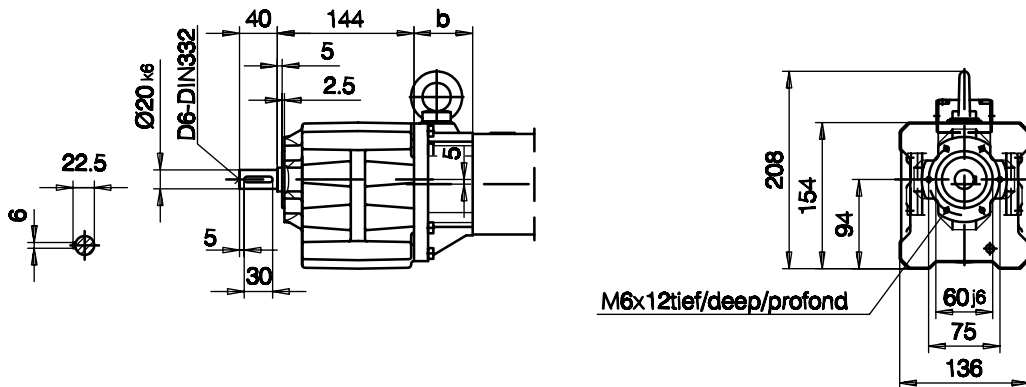


A-A

Typ/Type/Type	a	b	d	i	e	r	Ausführung mit Bremse / with brake / avec frein			
							E003			
BG10XZ-.1/P04..	156.5	86	436.5	84	112	96	d _B			
BG10X-.1/P05..	191.5	62	447.5	89	120	106	486.2			
BG10XZ-.1/P05..	191.5	88	473.5	89	120	106	512.2			

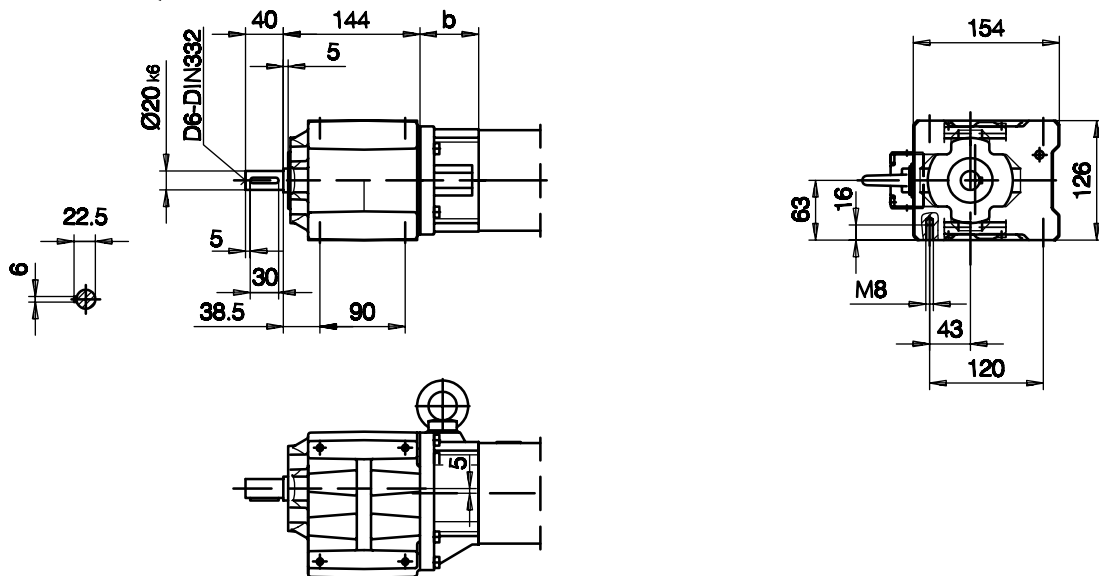
Flansch mit Gewindelöchern/flange with tapped holes/bride avec trous taraudés

Code -71/



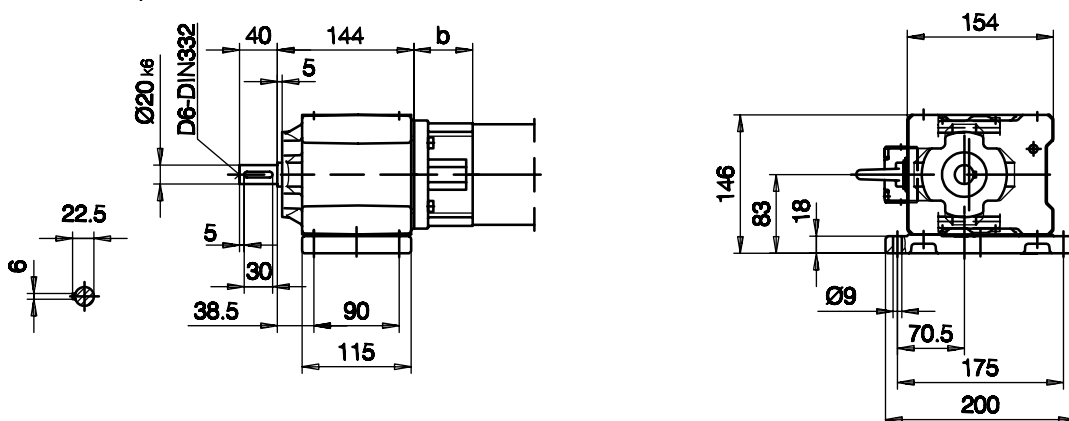
Fuß mit Gewindelöchern links und rechts/foot with tapped holes left and right/
 fixation: trous taraudés à gauche et à droite

Code -61LR/

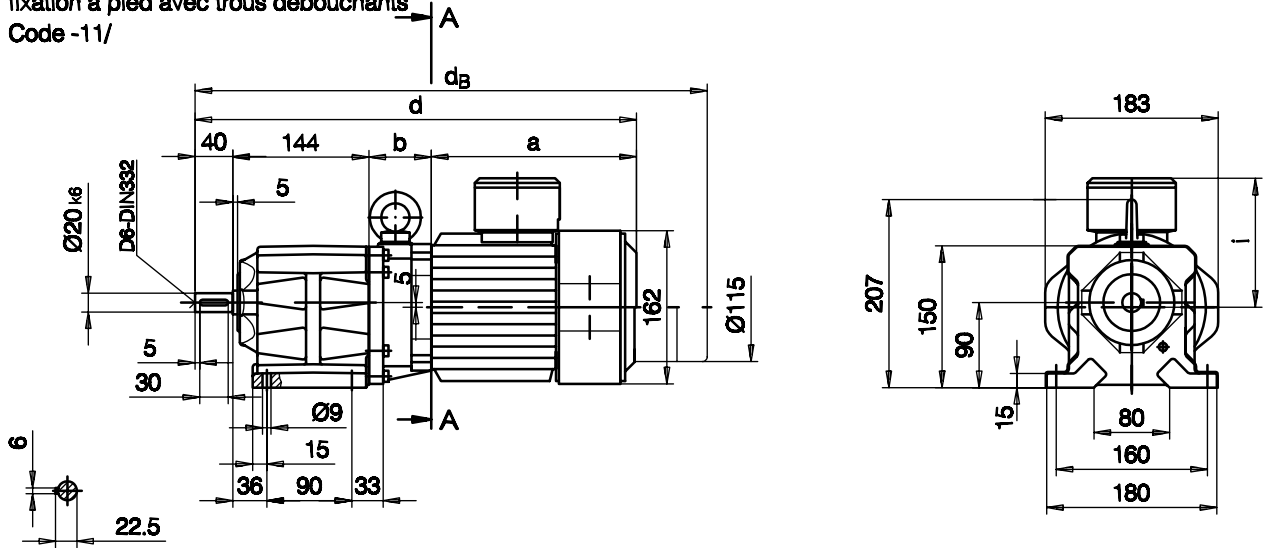


Fußplatte links/foot plate left/fixation du pied à gauche

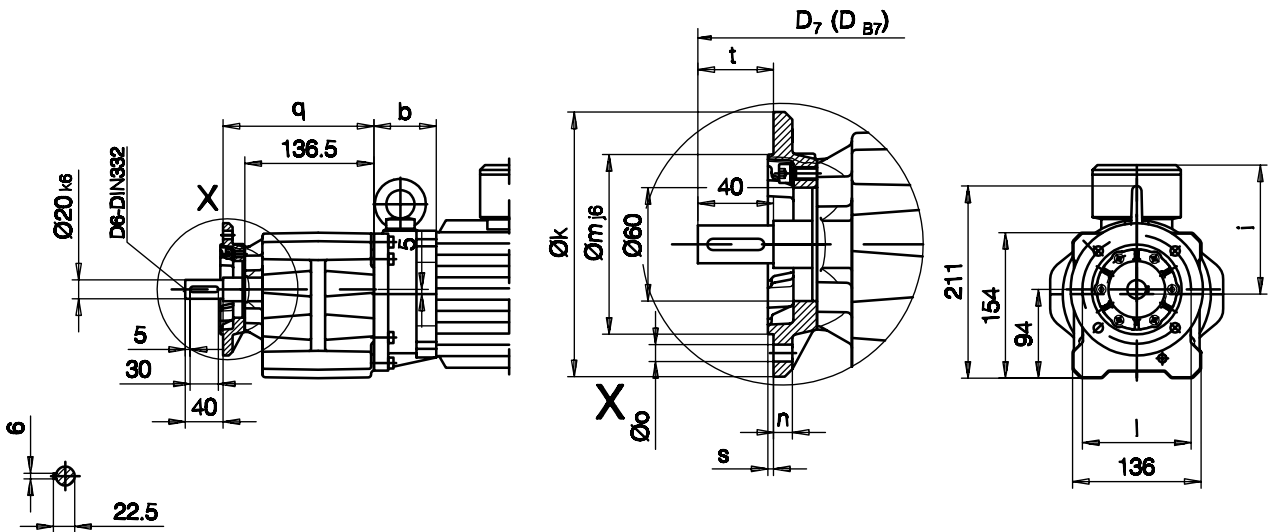
Code -91L/



Fußausführung mit Durchgangslöchern/Foot mounting with clearance holes/
 fixation à pied avec trous débouchants
 Code -11/



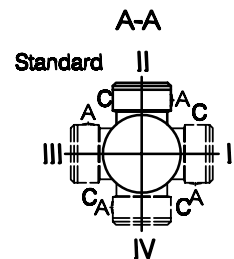
Flansch mit Durchgangslöchern/Flange with clearance holes/bride avec trous débouchants
 Code -37/
 (Code -27/)



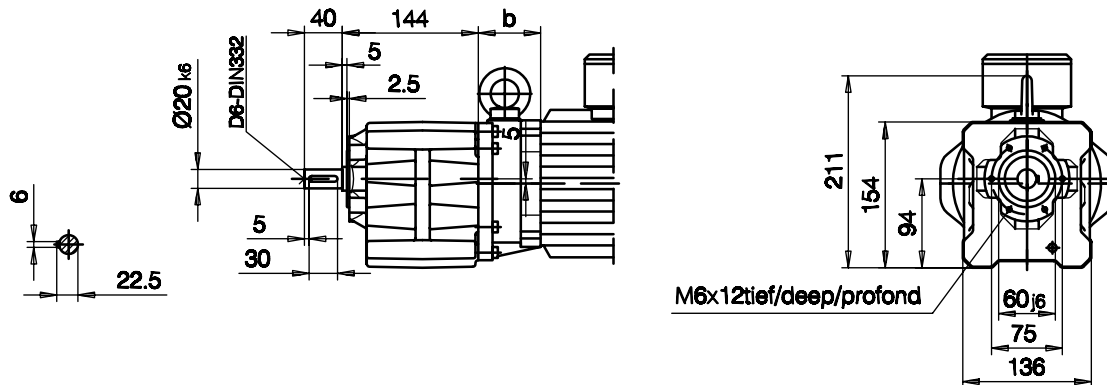
Flanschmaße/Flange dimensions/cotes de la bride

BG10(Z)		k	l	m	n	o	q	s	t	D ₇	D _{B7}
Standard	-37/	Ø140	Ø115	Ø95	10	Ø9	159.5	3	40	d+15.5	d _B +15.5
klein/small/petit	-27/	Ø120	Ø100	Ø80	8	Ø6.6	154.5	3	45	d+15.5	d _B +15.5

Typ/Type/Type	a	b	d	i	Ausführung mit Bremse / with brake / avec frein			
					E005-E008	Z005-Z008		
					d _B	d _B		
BG10-.1/P08..	217	66	467	136	528	542		
BG10Z-.1/P08..	217	132	533	136	594	608		

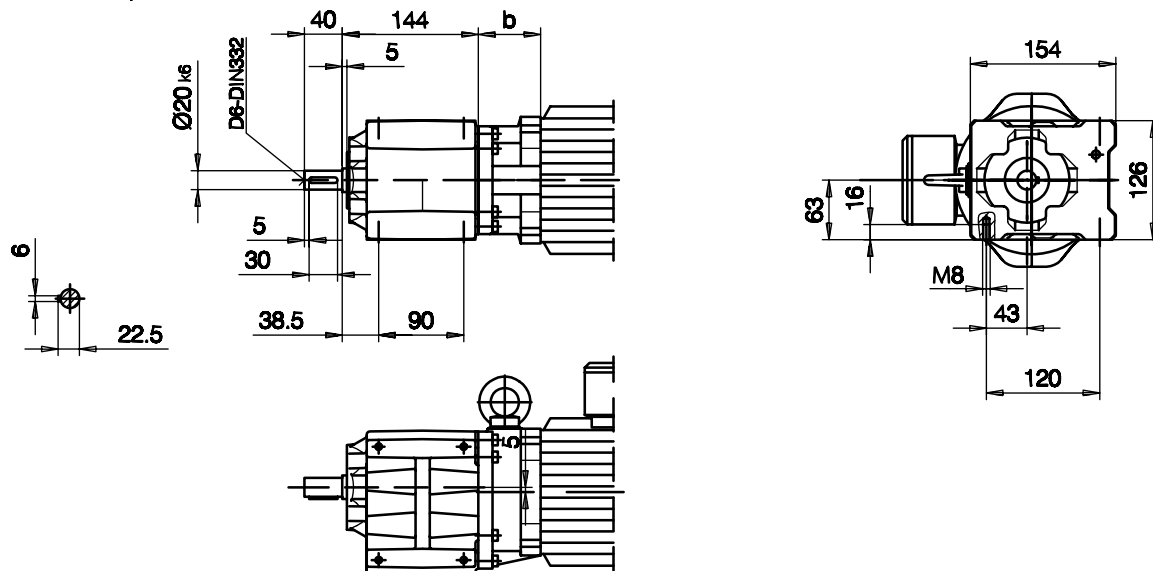


Flansch mit Gewindelöchern/flange with tapped holes/bride avec trous taraudés
 Code -71/



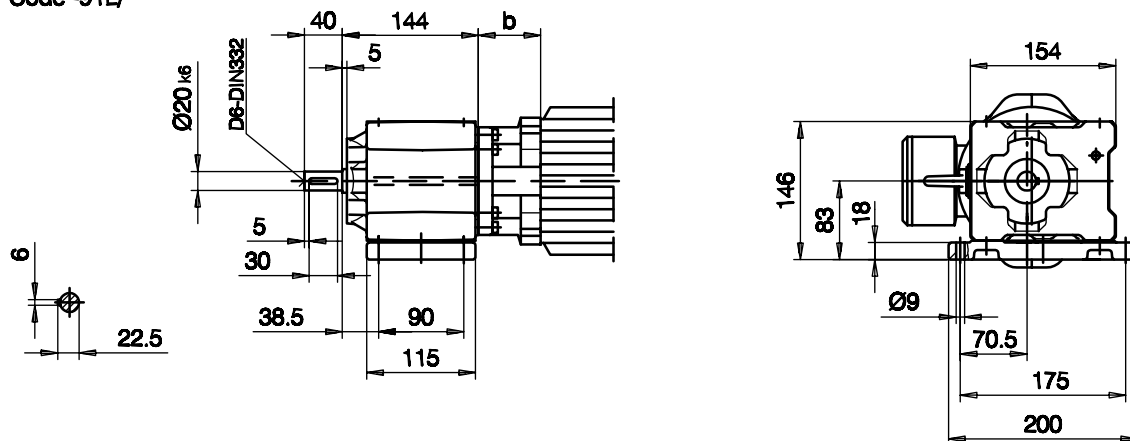
Fuß mit Gewindelöchern links und rechts/foot with tapped holes left and right/
 fixation à pied avec trous taraudés à gauche et à droite

Code -61LR/

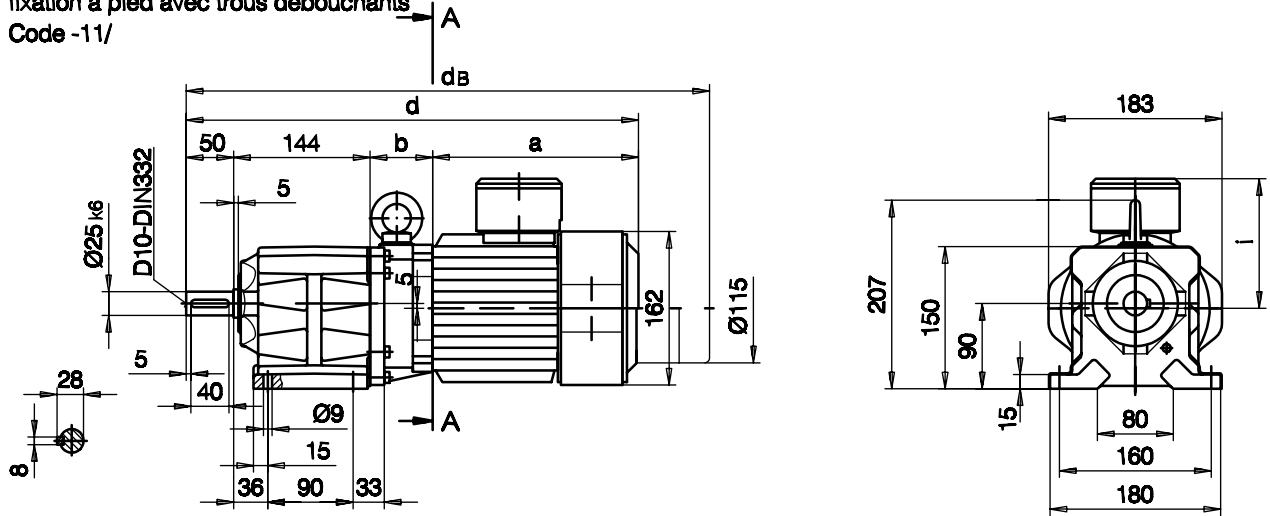


Fußplatte links/foot plate left/fixation du pied à gauche

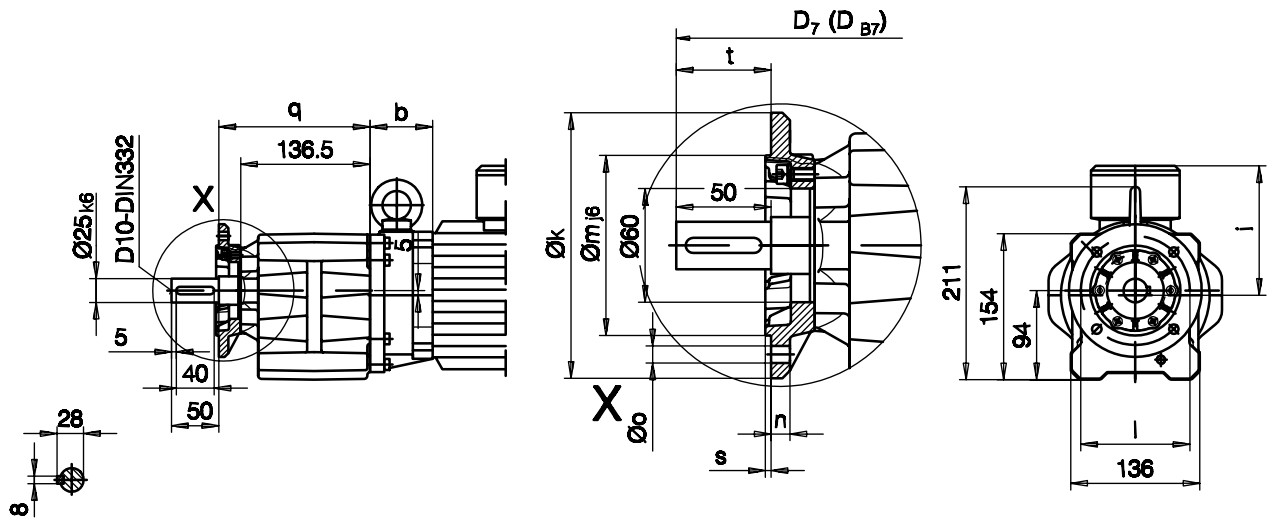
Code -91L/



Fußausführung mit Durchgangslöchern/Foot mounting with clearance holes/
 fixation à pied avec trous débouchants
 Code -11/



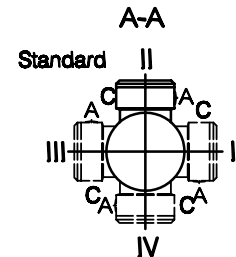
Flansch mit Durchgangslöchern/Flange with clearance holes/bride avec trous débouchants
 Code -37/
 (Code -27/)



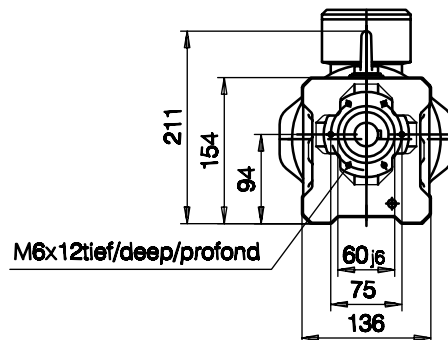
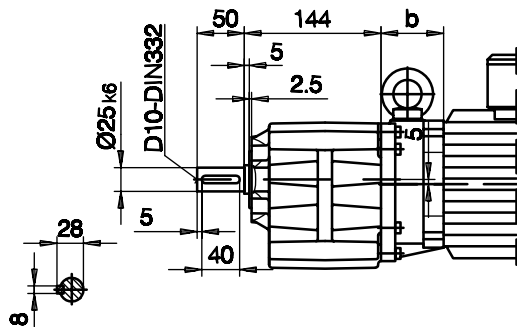
Flanschmaße/Flange dimensions/cotes de la bride

BG10(Z)		k	l	m	n	o	q	s	t	D ₇	D _{B7}
Standard	-37/	Ø140	Ø115	Ø95	10	Ø9	159.5	3	50	d+15.5	d _B +15.5
klein/small/petit	-27/	Ø120	Ø100	Ø80	8	Ø6.6	154.5	3	55	d+15.5	d _B +15.5

Typ/Type/Type	a	b	d	i	Ausführung mit Bremse / with brake / avec frein			
					E005-E008	Z005-Z008		
					d _B	d _B		
BG10X-.1/P08..	217	66	477	136	538	552		
BG10XZ-.1/P08..	217	132	543	136	604	618		

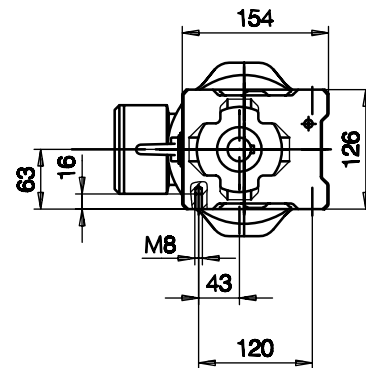
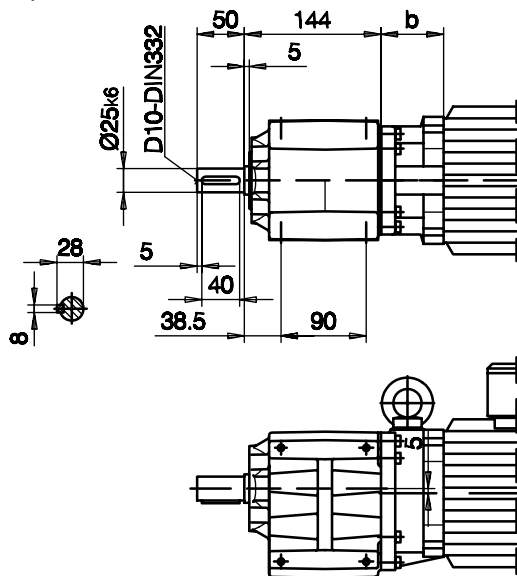


Flansch mit Gewindelöchern/flange with tapped holes/bride avec trous taraudés
 Code -71/



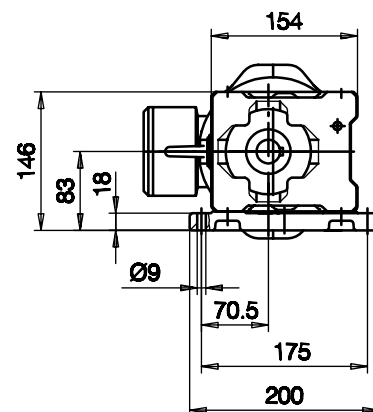
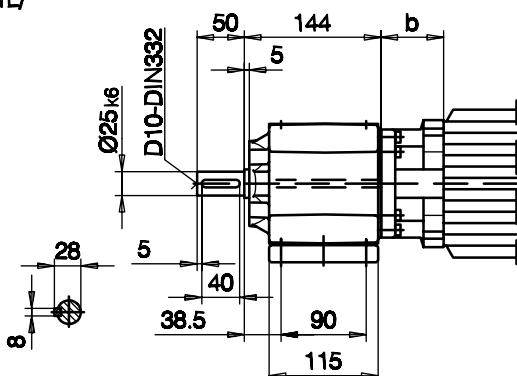
Fuß mit Gewindelöchern links und rechts/foot with tapped holes left and right/
 fixation à pied avec trous taraudés à gauche et à droite

Code -61LR/

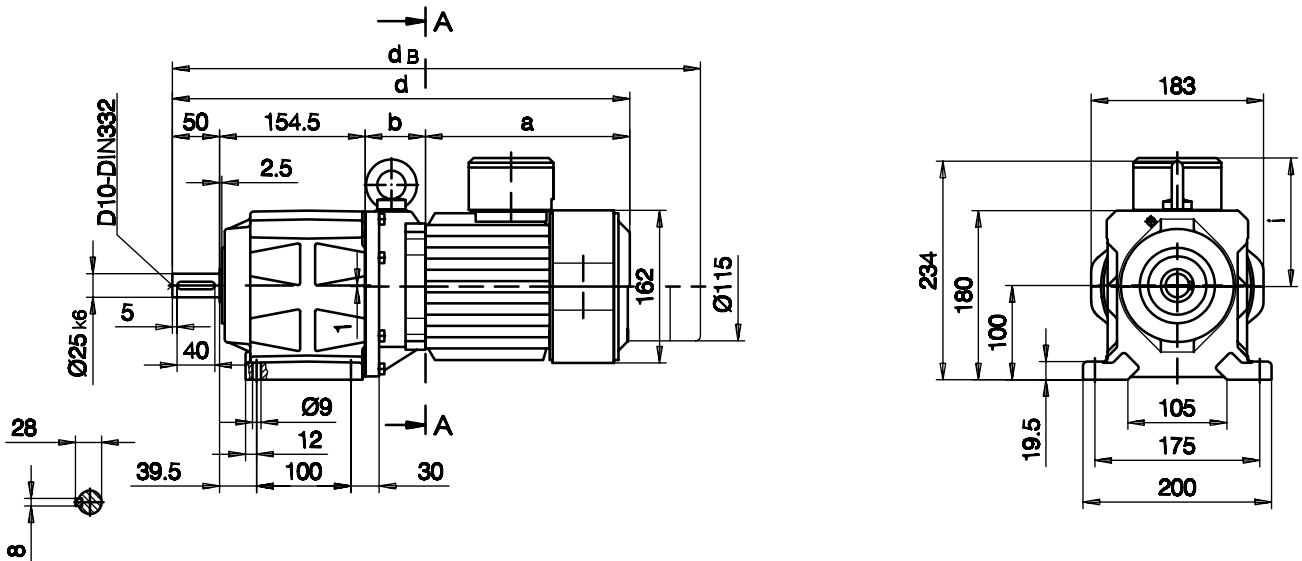


Fußplatte links/foot plate left/fixation du pied à gauche

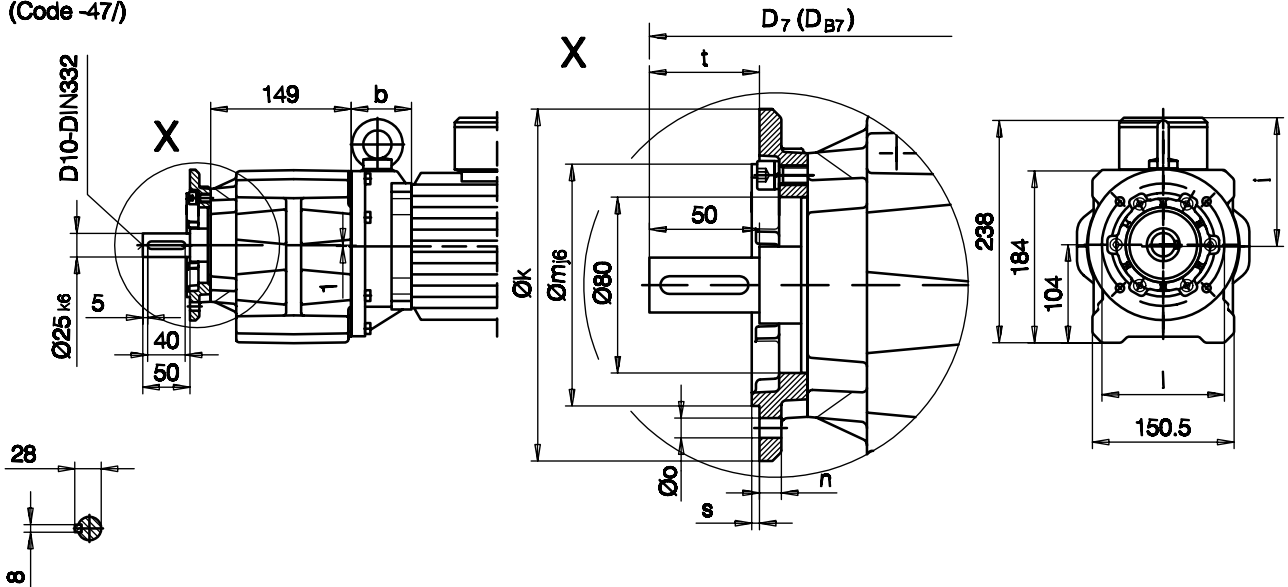
Code -91L/



Fußausführung mit Durchgangslöchern/Foot mounting with clearance holes/
 fixation à pied avec trous débouchants
 Code -11/



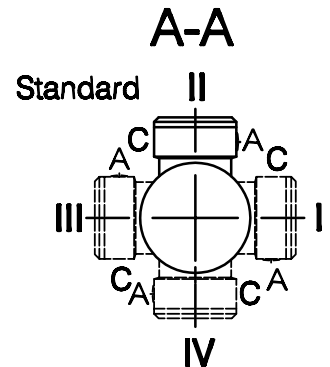
Flansch mit Durchgangslöchern/Flange with clearance holes/bride avec trous débouchants
 Code -37/
 (Code -47/)



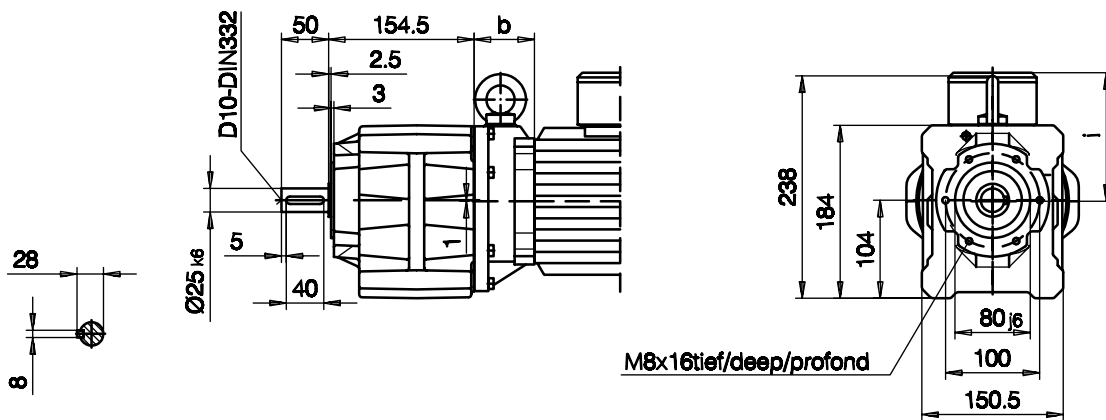
Flanschmaße/Flange dimensions/cotes de la bride

BG20(Z)	k	l	m	n	o	q	s	t	D ₇	D _{B7}
Standard -37/	Ø160	Ø130	Ø110	10	Ø9	171	3.5	50	d+16.5	d _B +16.5
groß/big/grande -47/	Ø200	Ø165	Ø130	12	Ø11	178	3.5	43	d+16.5	d _B +16.5

Typ/Type/Type	a	b	d	i	Ausführung mit Bremse / with brake / avec frein	
					E005-E008	Z005-Z008
					d _B	d _B
BG20-.1/P08..	217	64	485.5	136	546.5	560.5
BG20Z-.1/P08..	217	146	567.5	136	628.5	642.5

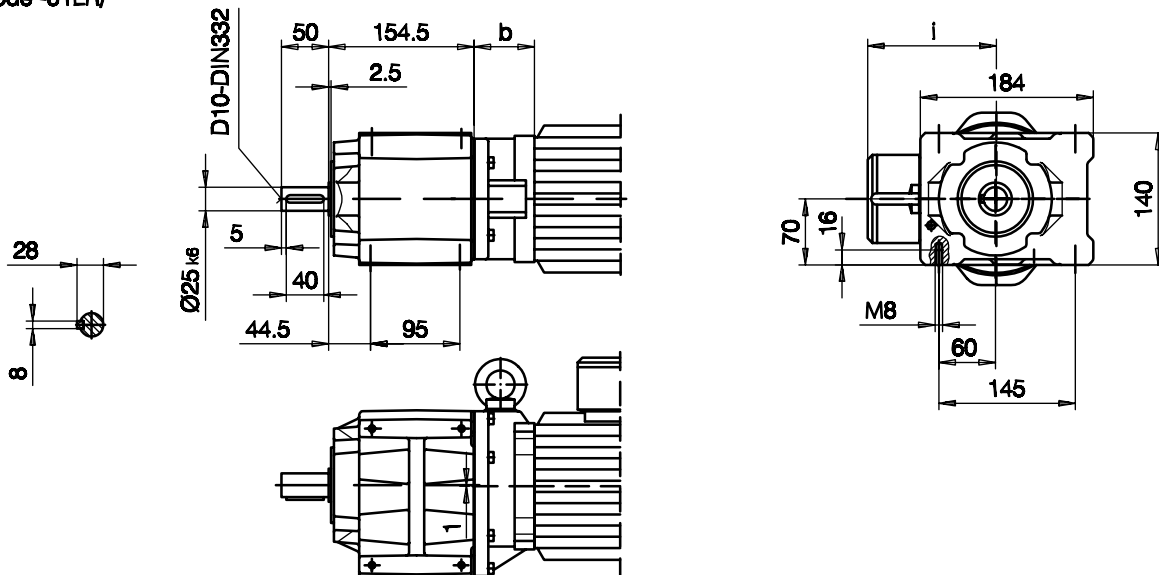


Flansch mit Gewindelöchern/flange with tapped holes/bride avec trous taraudés
 Code -71/



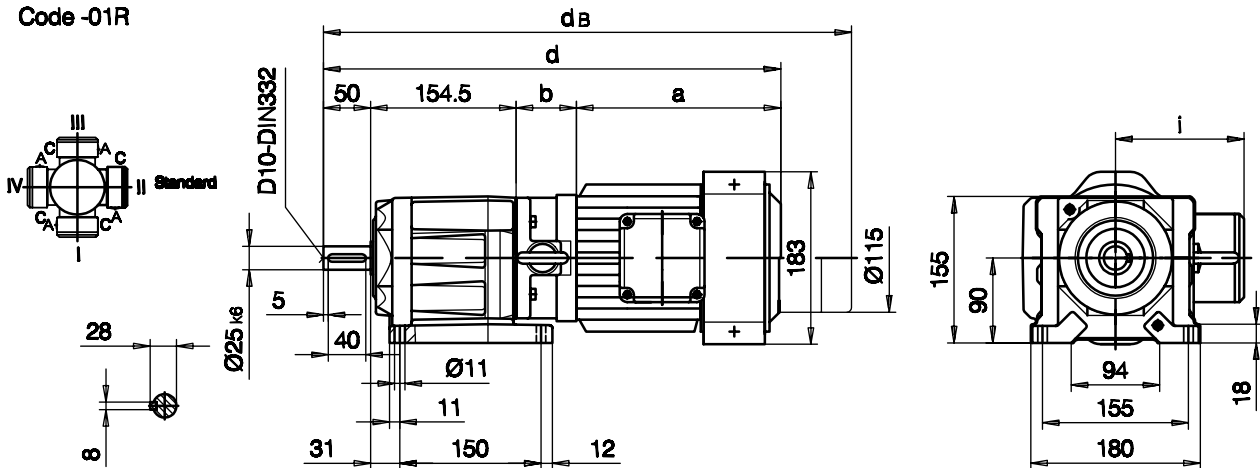
Fuß mit Gewindelöchern links und rechts/foot with tapped holes left and right/
 fixation à pied avec trous taraudés à gauche et à droite

Code -61LR/



Fußausführung rechts mit Durchgangslöchern/foot mounting right with clearance holes/
 fixation à pied à droite avec trous débouchants

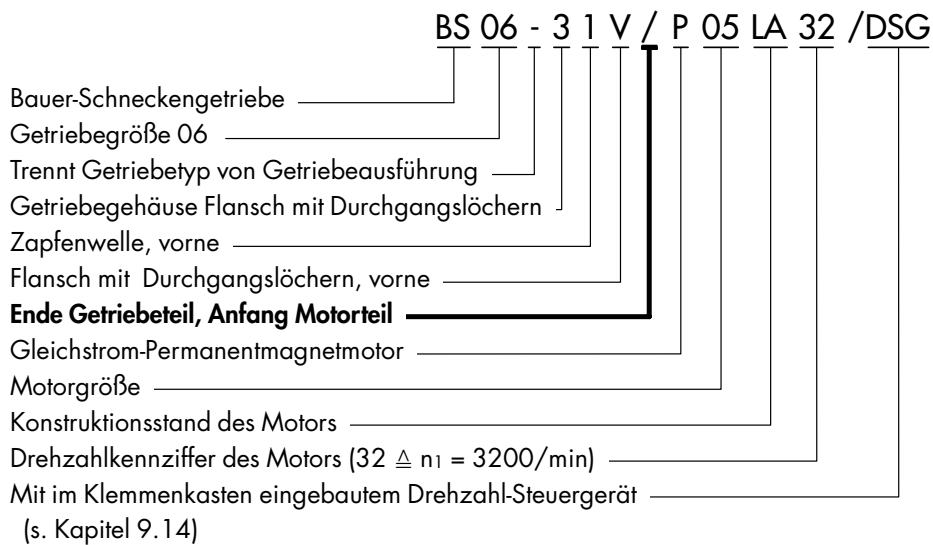
Code -01R



9.21 Typenschlüssel der Schnecken-Getriebemotoren

9.21.1 Typische Bezeichnung eines Gleichstrom-Permanentmagnet-Schnecken-Getriebemotors

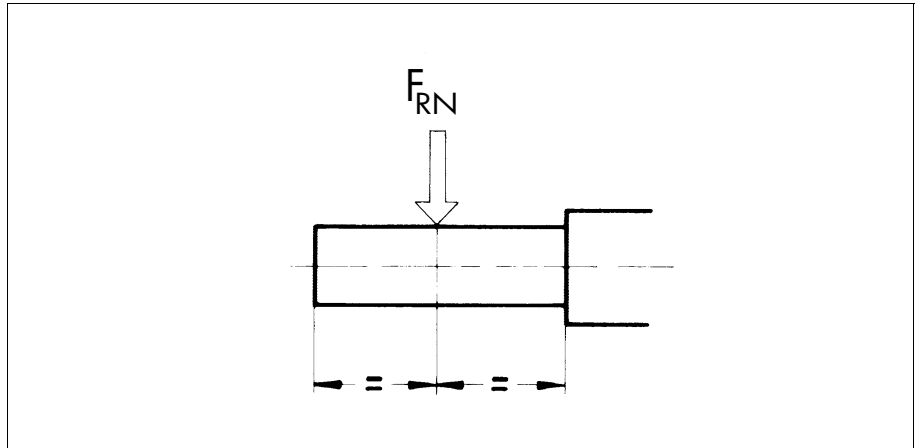
Weitere Angaben und Informationen zu den Schneckengetrieben siehe Kapitel 7.



9.22 Auswahltabellen der Gleichstrom-Permanentmagnet-Schnecken-Getriebemotoren

Erläuterungen zu den Abkürzungen

P	Bemessungsleistung
n_2	Bemessungsdrehzahl der Arbeitswelle
i	Getriebe-Untersetzung
M_2	Bemessungsmoment an der Arbeitswelle
f_B	Betriebsfaktor
F_{RN}	Maximal zulässige Radialkraft bei Standard-Zapfenwelle (Code -.1 und -.2)



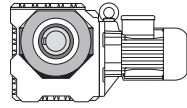
Mit den Auswahltabellen kann die Größe des Getriebemotors festgelegt werden. Die Ausführung des Getriebes und der Arbeitswelle kann mittels Codezahlen eindeutig definiert werden (siehe Maßbild 9.23).

Die mit (*) gekennzeichneten Drehmomente sind maximal zulässige Werte bei Betriebsfaktor $f_B=1,0$.

Motorleistung-Überlastungsschutz

Die Nennleistung der Motoren, vor allem in Verbindung mit den vier- und mehrstufigen Getrieben, sind z. T. reichlich bemessen. Der Bemessungsstrom stellt aus diesem Grunde wie auch bei kleinen Motorleistungen keinen Maßstab für die Getriebeauslastung dar und kann nicht als Überlastungsschutz für das Getriebe genutzt werden. Bei Gefahr von zu hoher Belastung oder Blockierung ist es sinnvoll, das Getriebe durch mechanische Einrichtung (z. B. Rutschkupplung, Rutschnabe, Scherstift o. ä.) zu schützen.

P = 0.04 kW



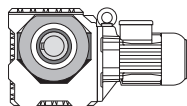
Danfoss

50 Hz			i	Typ	m	F _{RN}	F _{RV}
n ₂ 1/min	M ₂ Nm	f _B			kg	N	N
700	0.48	31	4.60	BS02-../P04LA32	4.6	450	-
600	0.56	36	5.40	"	"	510	-
475	0.69	36	6.75	"	"	590	-
390	0.82	30	8.25	"	"	600	-
300	1.04	24	10.67	"	"	600	-
240	1.24	20	13.50	"	"	600	-
178	1.58	16	18.00	"	"	600	-
146	1.83	14	22.00	"	"	600	-
119	2.0	13	27.00	"	"	600	-
97	2.35	11	33.00	"	"	600	-
75	3.15	7.6	43.00	"	"	600	-
60	3.6	6.1	54.00	"	"	600	-
46	4.2	4.8	70.00	"	"	600	-
67	3.85	9.9	47.86	BS04-../P04LA32	5.0	1000	-
53	4.8	7.9	61.50	"	"	1000	-
50	4.8	7.5	64.06	"	"	1000	-
45	5.6	6.8	71.18	"	"	1000	-
42	5.5	6.9	77.00	"	"	1000	-
36	6.8	5.6	90.00	"	"	1000	-
34.5	6.5	5.8	93.92	"	"	1000	-
31.5	7.7	4.9	102.9	"	"	1000	-
27.5	7.9	4.8	117.0	"	"	1000	-
26.5	9.0	4.6	123.0	"	"	1000	-
23.5	10	4.2	138.4	"	"	1000	-
21.5	9.7	4.0	150.3	"	"	1000	-
20	11.6	3.2	160.1	"	"	1000	-
18.5	11.1	3.6	174.0	"	"	1000	-
15	13.4	3.0	220.0	"	"	1000	-
13	15.2	2.7	251.6	"	"	1000	-
11	17.7	2.4	300.7	"	"	1000	-
9.5	20	2.2	338.3	"	"	1000	-
8.2	22.5	2.0	391.3	"	"	1000	-
9.0	23.5	4.7	358.9	BS06-../P04LA32	9.5	2000	-
7.7	27	4.1	418.0	"	"	2000	-

P = 0.075 kW

700	0.9	17	4.60	BS02-../P04LA32	4.6	450	-
600	1.05	19	5.40	"	"	510	-
475	1.29	19	6.75	"	"	590	-
390	1.54	16	8.25	"	"	600	-
300	1.95	13	10.67	"	"	600	-
240	2.3	11	13.50	"	"	600	-
178	2.95	8.5	18.00	"	"	600	-
146	3.4	7.4	22.00	"	"	600	-
119	3.75	6.7	27.00	"	"	600	-
97	4.4	5.7	33.00	"	"	600	-
75	5.9	4.1	43.00	"	"	600	-
60	6.8	3.2	54.00	"	"	600	-
46	7.9	2.5	70.00	"	"	600	-
50	9.0	4.0	64.06	BS04-../P04LA32	5.0	1000	-
45	10.5	3.6	71.18	"	"	1000	-
42	10.4	3.7	77.00	"	"	1000	-
36	12.9	2.9	90.00	"	"	1000	-
34.5	12.2	3.1	93.92	"	"	1000	-
31.5	14.5	2.6	102.9	"	"	1000	-
27.5	14.8	2.6	117.0	"	"	1000	-

P = 0.075 kW



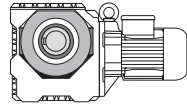
Danfoss

50 Hz			i	Typ	m	F _{RN}	F _{RV}
n ₂ 1/min	M ₂ Nm	f _B			kg	N	N
26.5	17	2.4	123.0	BS04-../P04LA32	5.0	1000	-
23.5	18.8	2.2	138.4	"	"	1000	-
21.5	18.3	2.1	150.3	"	"	1000	-
20	21.5	1.7	160.1	"	"	1000	-
18.5	20.5	1.95	174.0	"	"	1000	-
15	25	1.6	220.0	"	"	1000	-
13	28.5	1.45	251.6	"	"	1000	-
11	33	1.3	300.7	"	"	1000	-
9.5	37.5	1.15	338.3	"	"	1000	-
8.2	42.5	1.05	391.3	"	"	1000	-
22	21	5.0	146.8	BS06-../P04LA32	9.5	2000	-
19	24	3.7	171.0	"	"	2000	-
18.5	23	4.3	174.0	"	"	2000	-
15	28	3.5	220.0	"	"	2000	-
13	31.5	3.1	252.0	"	"	2000	-
10.5	38.5	2.8	315.3	"	"	2000	-
9.0	44.5	2.5	358.9	"	"	2000	-
7.7	51	2.2	418.0	"	"	2000	-

P = 0.12 kW

700	1.44	10	4.60	BS02-../P04LA32	4.6	450	-
600	1.68	12	5.40	"	"	510	-
475	2.05	12	6.75	"	"	590	-
390	2.45	10	8.25	"	"	600	-
300	3.1	8.1	10.67	"	"	600	-
240	3.7	6.8	13.50	"	"	600	-
178	4.75	5.3	18.00	"	"	600	-
146	5.4	4.6	22.00	"	"	600	-
119	6.0	4.2	27.00	"	"	600	-
97	7.0	3.6	33.00	"	"	600	-
75	9.4	2.6	43.00	"	"	600	-
60	10.8	2.0	54.00	"	"	600	-
46	12.7	1.55	70.00	"	"	600	-
84	9.4	3.9	38.42	BS04-../P04LA32	5.0	1000	-
67	11.6	3.3	47.86	"	"	1000	-
53	14.4	2.6	61.50	"	"	1000	-
50	14.4	2.5	64.06	"	"	1000	-
45	16.8	2.3	71.18	"	"	1000	-
42	16.6	2.3	77.00	"	"	1000	-
36	20.5	1.85	90.00	"	"	1000	-
34.5	19.5	1.95	93.92	"	"	1000	-
31.5	23	1.65	102.9	"	"	1000	-
27.5	23.5	1.6	117.0	"	"	1000	-
26.5	27	1.5	123.0	"	"	1000	-
23.5	30	1.4	138.4	"	"	1000	-
21.5	29	1.35	150.3	"	"	1000	-
20	34.5	1.05	160.1	"	"	1000	-
18.5	33	1.2	174.0	"	"	1000	-
15	40	1.0	220.0	"	"	1000	-
13	45.5	0.9	251.6	"	"	1000	-
11	53	0.81	300.7	"	"	1000	-
45	18	5.2	71.18	BS06-../P04LA32	9.5	2000	-
42	18.2	4.7	77.00	"	"	2000	-
36	22	4.5	90.00	"	"	2000	-
31.5	25	4.0	103.1	"	"	2000	-
27	27.5	3.4	118.8	"	"	2000	-

P = 0.12 kW



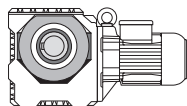
Danfoss

50 Hz			i	Typ	m	F _{RN}	F _{RV}
n ₂ 1/min	M ₂ Nm	f _B					
25	30.5	3.4	129.0	BS06-../P04LA32	9.5	2000	-
23	31.5	3.1	142.2	"	"	2000	-
22	33.5	3.2	146.8	"	"	2000	-
19	38.5	2.3	171.0	"	"	2000	-
18.5	37	2.6	174.0	"	"	2000	-
15	45	2.2	220.0	"	"	2000	-
13	51	1.95	252.0	"	"	2000	-
10.5	62	1.7	315.3	"	"	2000	-
9.0	71	1.55	358.9	"	"	2000	-
7.7	81	1.35	418.0	"	"	2000	-

P = 0.18 kW

700	2.15	7.0	4.60	BS02-../P05LA32	6.3	450	-
600	2.5	8.0	5.40	"	"	510	-
475	3.1	8.1	6.75	"	"	590	-
390	3.7	6.8	8.25	"	"	600	-
300	4.65	5.4	10.67	"	"	600	-
240	5.5	4.5	13.50	"	"	600	-
178	7.1	3.5	18.00	"	"	600	-
146	8.2	3.0	22.00	"	"	600	-
119	9.1	2.7	27.00	"	"	600	-
97	10.6	2.4	33.00	"	"	600	-
75	14.2	1.7	43.00	"	"	600	-
60	16.3	1.35	54.00	"	"	600	-
46	19	1.05	70.00	"	"	600	-
240	5.5	10	13.50	BS03-../P05LA32	6.4	800	-
169	7.7	7.1	19.00	"	"	800	-
128	9.2	6.0	25.00	"	"	800	-
97	10.8	5.1	33.00	"	"	800	-
83	13.2	4.2	39.00	"	"	800	-
64	15.5	3.5	50.00	"	"	800	-
52	17.5	2.7	62.00	"	"	800	-
43	20	2.0	75.00	"	"	800	-
360	3.7	8.1	8.93	BS04-../P05LA32	6.8	1000	-
300	4.45	7.2	10.73	"	"	1000	-
245	5.4	6.1	13.09	"	"	1000	-
197	6.7	5.2	16.31	"	"	1000	-
153	8.5	4.4	20.96	"	"	1000	-
132	9.8	3.5	24.25	"	"	1000	-
123	9.9	3.8	26.21	"	"	1000	-
102	11.7	3.2	31.50	"	"	1000	-
84	14.1	2.6	38.42	"	"	1000	-
67	17.4	2.2	47.86	"	"	1000	-
53	21.5	1.75	61.50	"	"	1000	-
50	21.5	1.65	64.06	"	"	1000	-
45	25	1.5	71.18	"	"	1000	-
42	24.5	1.55	77.00	"	"	1000	-
36	31	1.25	90.00	"	"	1000	-
34.5	29	1.3	93.92	"	"	1000	-
31.5	34.5	1.1	102.9	"	"	1000	-
27.5	35.5	1.05	117.0	"	"	1000	-
26.5	40.5	1.0	123.0	"	"	1000	-
23.5	45	0.93	138.4	"	"	1000	-
21.5	43.5	0.9	150.3	"	"	1000	-
18.5	50	0.8	174.0	"	"	1000	-
66	18.7	4.7	48.60	BS06-../P05LA32	11	2000	-

P = 0.18 kW

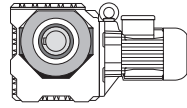


Danfoss

50 Hz			i	Typ	m	F _{RN}	F _{RV}
n ₂ 1/min	M ₂ Nm	f _B			kg	N	N
56	21.5	4.2	58.15	BS06-../P05LA32	11	2000	-
50	23	3.5	64.06	"	"	2000	-
45	27	3.5	71.18	"	"	2000	-
42	27	3.1	77.00	"	"	2000	-
36	33	3.0	90.00	"	"	2000	-
31.5	37.5	2.7	103.1	"	"	2000	-
27	41	2.3	118.8	"	"	2000	-
25	46	2.3	129.0	"	"	2000	-
23	47.5	2.1	142.2	"	"	2000	-
22	50	2.1	146.8	"	"	2000	-
19	57	1.55	171.0	"	"	2000	-
18.5	55	1.8	174.0	"	"	2000	-
15	67	1.45	220.0	"	"	2000	-
13	76	1.3	252.0	"	"	2000	-
10.5	93	1.15	315.3	"	"	2000	-
9.0	106	1.05	358.9	"	"	2000	-
7.7	122	0.9	418.0	"	"	2000	-
25	44	3.7	130.3	BS10-../P05LA32	23	6000	-
21	52	3.2	152.7	"	"	6000	-
17	64	2.7	188.6	"	"	6000	-
15	73	2.5	216.6	"	"	6000	-

P = 0.26 kW

700	3.1	13	4.60	BS03-../P08LA32	14	600	-
540	4.0	11	6.00	"	"	730	-
400	5.3	9.1	8.00	"	"	800	-
320	6.5	8.0	10.00	"	"	800	-
240	8.0	6.9	13.50	"	"	800	-
169	11.1	5.0	19.00	"	"	800	-
128	13.3	4.1	25.00	"	"	800	-
97	15.6	3.5	33.00	"	"	800	-
83	19.1	2.9	39.00	"	"	800	-
64	22.5	2.4	50.00	"	"	800	-
66	27	3.3	48.60	BS06-../P08LA32	19	2000	-
56	31	2.9	58.15	"	"	2000	-
50	33.5	2.4	64.06	"	"	2000	-
45	39	2.4	71.18	"	"	2000	-
42	39.5	2.2	77.00	"	"	2000	-
36	48	2.0	90.00	"	"	2000	-
31.5	54	1.85	103.1	"	"	2000	-
27	59	1.6	118.8	"	"	2000	-
25	66	1.6	129.0	"	"	2000	-
23	69	1.4	142.2	"	"	2000	-
18.5	80	1.25	174.0	"	"	2000	-
15	97	1.0	220.0	"	"	2000	-
13	110	0.9	252.0	"	"	2000	-
38	48	3.1	84.36	BS10-../P08LA32	31	5300	-
31	51	3.1	103.4	"	"	5600	-
25	63	2.6	130.3	"	"	6000	-
21	75	2.2	152.7	"	"	6000	-
17	93	1.85	188.6	"	"	6000	-
16	99	1.5	200.0	BS10Z-../P08LA32	32	6000	-
13	122	1.5	254.0	"	"	6000	-
11	139	1.35	302.5	"	"	6000	-
8.9	172	1.1	360.3	"	"	6000	-



Danfoss

P = 0.26 kW

50 Hz			i	Typ	m	F _{RN}	F _{RV}
n ₂ 1/min	M ₂ Nm	f _B					
7.5	200	0.95	432.4	BS10Z-../P08LA32	32	6000	-

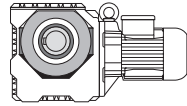
P = 0.38 kW

700	4.55	8.8	4.60	BS03-../P08LA32	14	600	-
540	5.9	7.5	6.00	"	"	730	-
400	7.8	6.2	8.00	"	"	800	-
320	9.5	5.5	10.00	"	"	800	-
240	11.7	4.7	13.50	"	"	800	-
169	16.3	3.4	19.00	"	"	800	-
128	19.5	2.8	25.00	"	"	800	-
97	22.5	2.4	33.00	"	"	800	-
83	27.5	2.0	39.00	"	"	800	-
64	32.5	1.7	50.00	"	"	800	-
102	25.5	3.1	31.50	BS06-../P08LA32	19	2000	-
78	33	2.6	41.29	"	"	2000	-
66	39.5	2.2	48.60	"	"	2000	-
56	46	2.0	58.15	"	"	2000	-
50	49	1.65	64.06	"	"	2000	-
45	57	1.65	71.18	"	"	2000	-
42	57	1.5	77.00	"	"	2000	-
36	70	1.4	90.00	"	"	2000	-
31.5	79	1.25	103.1	"	"	2000	-
27	87	1.1	118.8	"	"	2000	-
25	97	1.05	129.0	"	"	2000	-
23	100	0.98	142.2	"	"	2000	-
18.5	117	0.84	174.0	"	"	2000	-
57	47	3.2	57.12	BS10-../P08LA32	31	4350	-
53	45.5	3.3	60.74	"	"	4550	-
44.5	60	2.7	71.96	"	"	5000	-
38	70	2.1	84.36	"	"	5300	-
31	74	2.2	103.4	"	"	5600	-
25	92	1.8	130.3	"	"	6000	-
21	110	1.5	152.7	"	"	6000	-
17	136	1.25	188.6	"	"	6000	-
16	145	1.0	200.0	BS10Z-../P08LA32	32	6000	-
13	178	1.0	254.0	"	"	6000	-
11	200	0.95	302.5	"	"	6000	-

P = 0.53 kW

700	6.3	6.3	4.60	BS03-../P08LA32	14	600	-
540	8.2	5.4	6.00	"	"	730	-
400	10.8	4.4	8.00	"	"	800	-
320	13.2	3.9	10.00	"	"	800	-
240	16.4	3.4	13.50	"	"	800	-
169	22.5	2.4	19.00	"	"	800	-
128	27	2.0	25.00	"	"	800	-
97	31.5	1.75	33.00	"	"	800	-
83	39	1.4	39.00	"	"	800	-
64	45.5	1.2	50.00	"	"	800	-
132	30.5	2.5	24.25	BS06-../P08LA32	19	2000	-
123	30	2.6	26.21	"	"	2000	-
102	36	2.2	31.50	"	"	2000	-
78	46.5	1.85	41.29	"	"	2000	-
66	55	1.6	48.60	"	"	2000	-

P = 0.53 kW



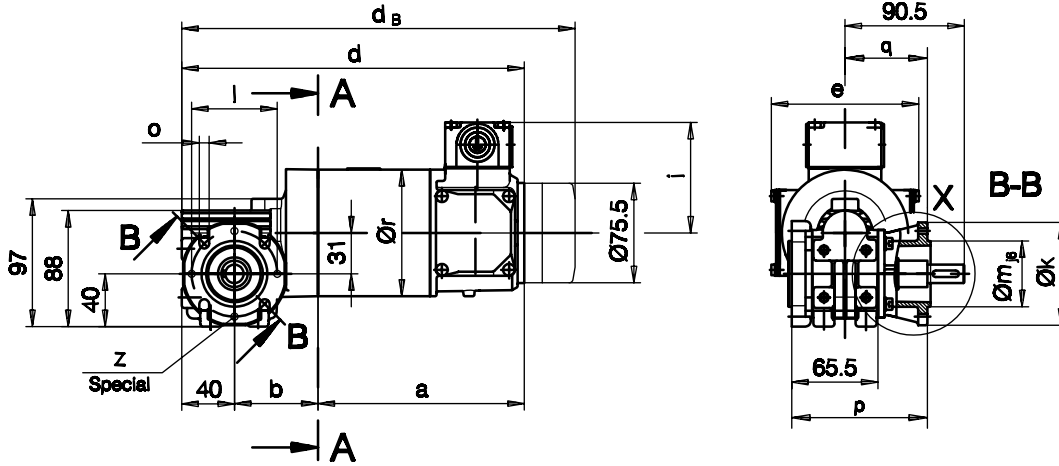
Danfoss

50 Hz			i	Typ	m	F _{RN}	F _{RV}
n ₂ 1/min	M ₂ Nm	f _B					
56	64	1.4	58.15	BS06-../P08LA32	19	2000	-
50	68	1.2	64.06	"	"	2000	-
45	79	1.2	71.18	"	"	2000	-
42	80	1.05	77.00	"	"	2000	-
36	98	1.0	90.00	"	"	2000	-
31.5	110	0.91	103.1	"	"	2000	-
96	40	3.4	33.55	BS10-../P08LA32	31	3550	-
81	46.5	3.0	39.96	"	"	3800	-
68	55	2.6	47.59	"	"	4050	-
57	65	2.3	57.12	"	"	4350	-
53	63	2.4	60.74	"	"	4550	-
44.5	84	1.9	71.96	"	"	5000	-
38	98	1.55	84.36	"	"	5300	-
31	104	1.55	103.4	"	"	5600	-
25	129	1.25	130.3	"	"	6000	-
21	154	1.05	152.7	"	"	6000	-
17	190	0.89	188.6	"	"	6000	-

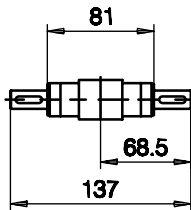
9.23 Maßbilder der
Gleichstrom-Permanent-
magnet-Schnecken-
Getriebemotoren

Flansch mit Durchgangslöchern vorne
 flange with clearance holes at front
 bride avec trous débouchants à l'avant

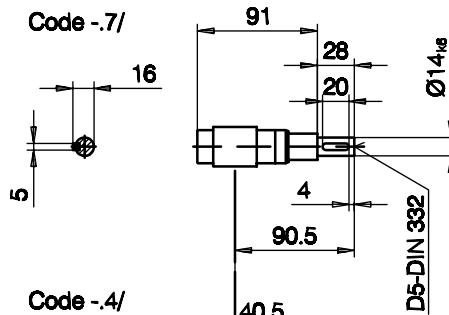
Code -3.V
 (Code -4.V)



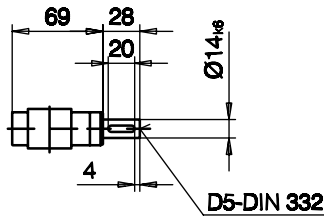
Code -3/



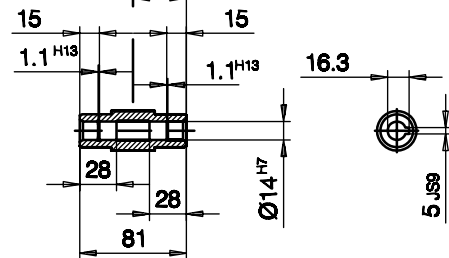
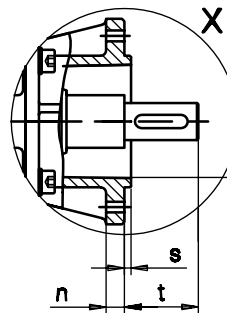
Code -7/



Code -1/



Code -4/

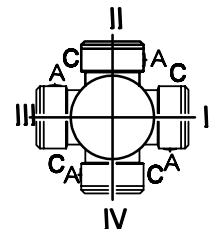


Flanschmaße/Flange dimensions/cotes de la bride

BS02	k	l	m	n	o	p	q	s	t	z
Standard -37V/	Ø80	Ø65	Ø50	7	5.5	103	62.5	2.5	28	-
Special -37V/	Ø80	Ø65	Ø50	7	5.5	103	62.5	2.5	28	4xM5
groß/big/grande -47V/	Ø110	Ø80	Ø60	8	6.6	103	62.5	2.5	28	-
Special -47V/	Ø110	Ø80	Ø60	8	6.6	103	62.5	2.5	28	4xM6

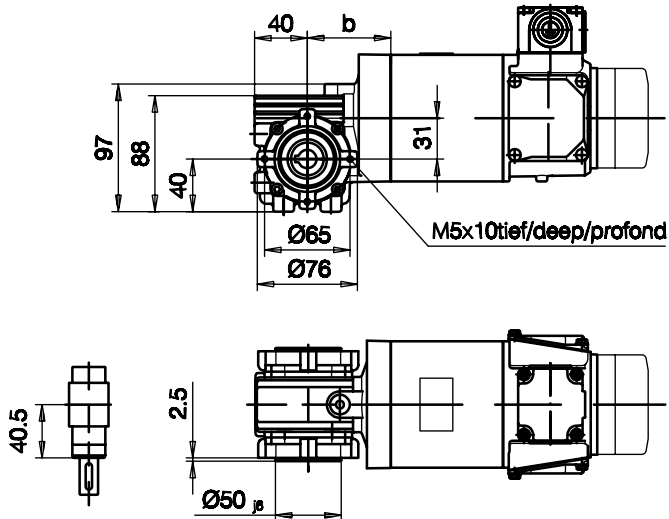
A-A

Standard

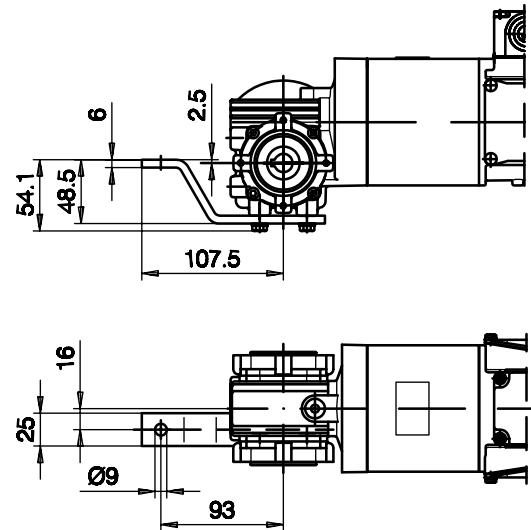


								Ausführung mit Bremse/with brake/avec frein				
Typ/Type/Type	a	b	d	e	i	r	u	E003				
								d _B				
BS02-../P04..	156.5	63.5	260	112	84	96	172	298.7				
BS02-../P05..	191.5	65.5	297	120	89	106	177	335.7				

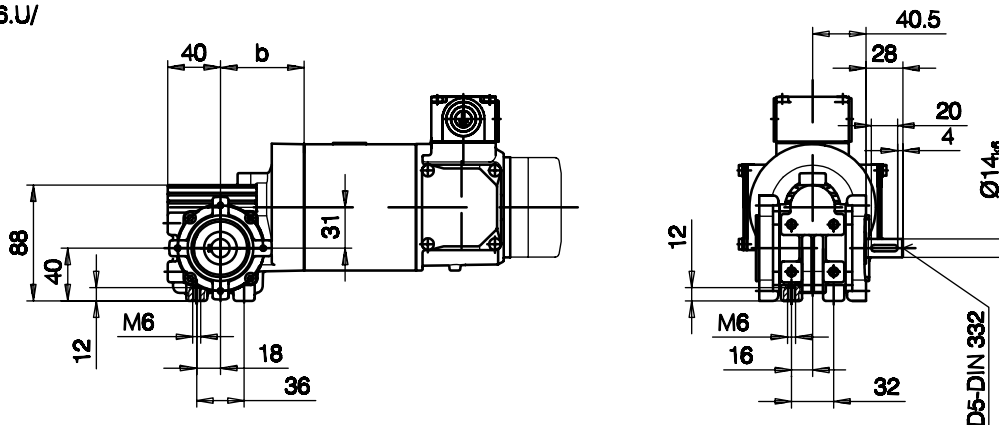
Flansch mit Gewindelöchern vorne
 flange with tapped holes at front
 bride avec trous taraudés à l'avant
 Code -7.V/



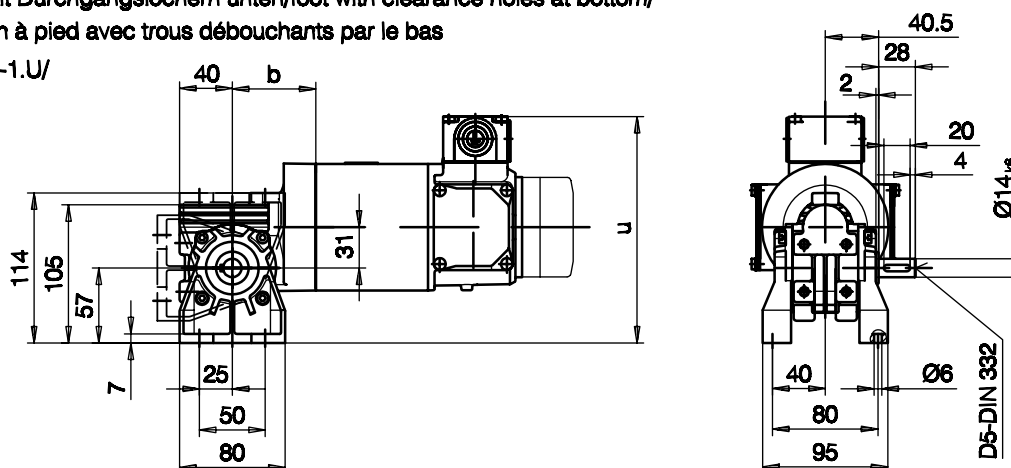
mit Drehmomentstütze vorne
 with torque arm at front
 avec bras de réaction à l'avant
 Code -5.V/



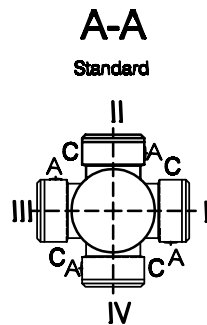
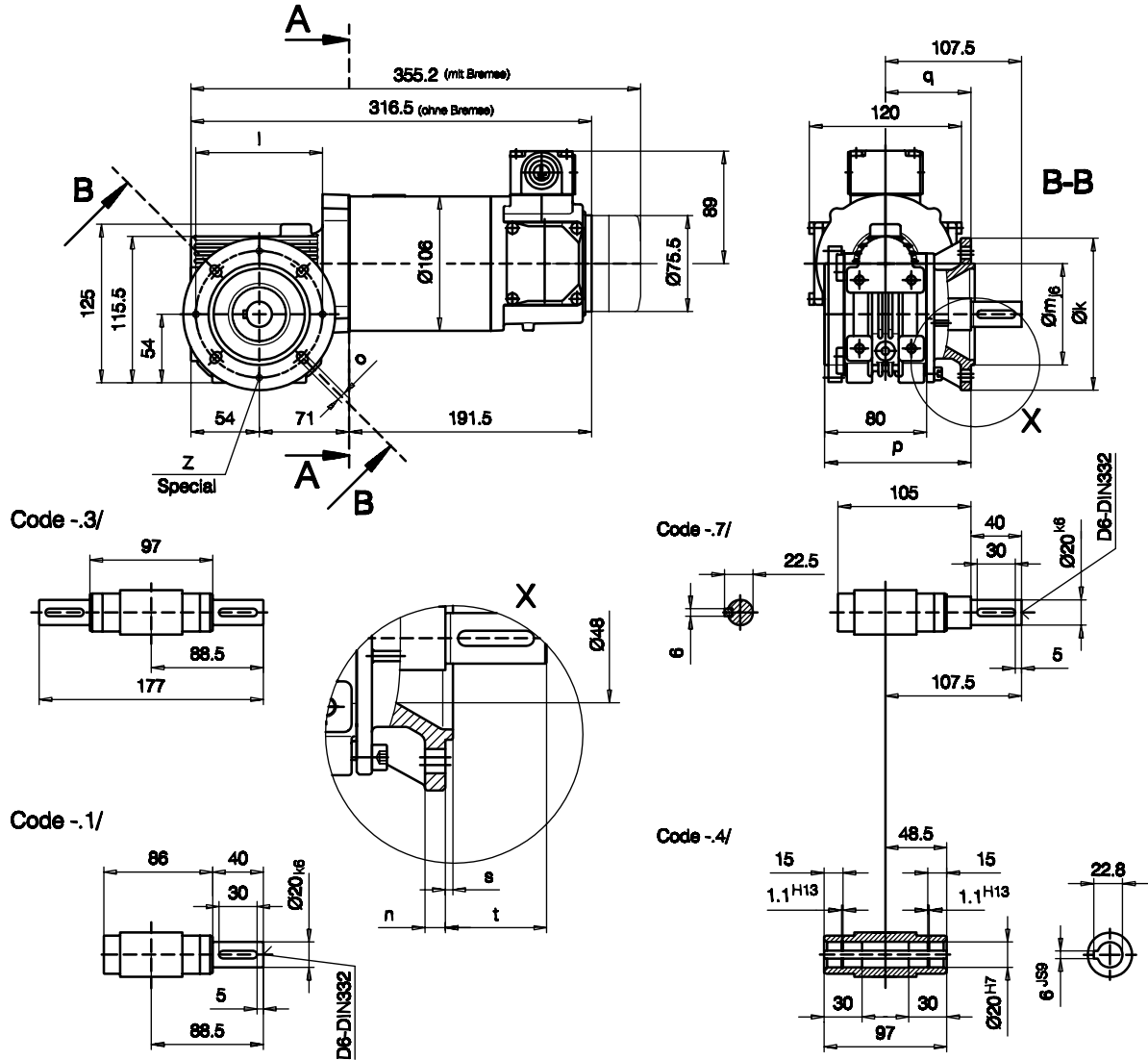
Fuß mit Gewindelöchern unten/ foot with tapped holes at bottom/ fixation à pied avec trous taraudés par le bas
 Code -6.U/



Fuß mit Durchgangslöchern unten/foot with clearance holes at bottom/
 fixation à pied avec trous débouchants par le bas
 Code -1.U/



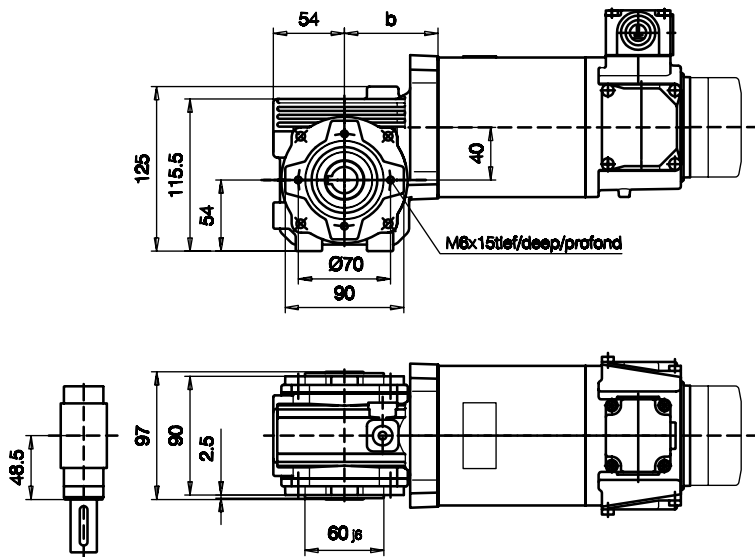
Flansch mit Durchgangslöchern vorne
 flange with clearance holes at front
 bride avec trous débouchants à l'avant
 Code -3.V/



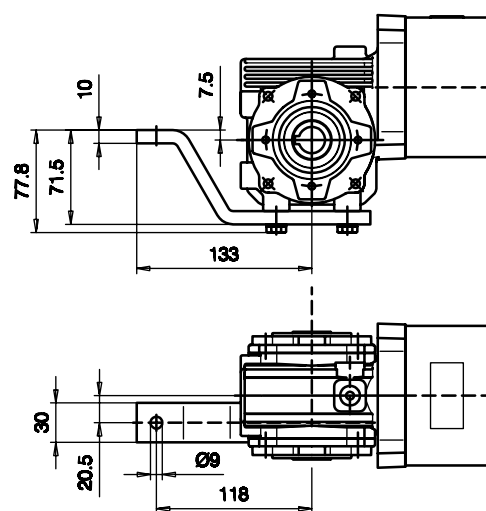
Flanschmaße/Flange dimensions/cotes de la bride

BS03	k	l	m	n	o	p	q	s	t	z
Standard -37V/	Ø120	Ø100	Ø80	8	6.6	115	67.5	3	40	-
Special -37V/	Ø120	Ø100	Ø80	8	6.6	115	67.5	3	40	4xM6

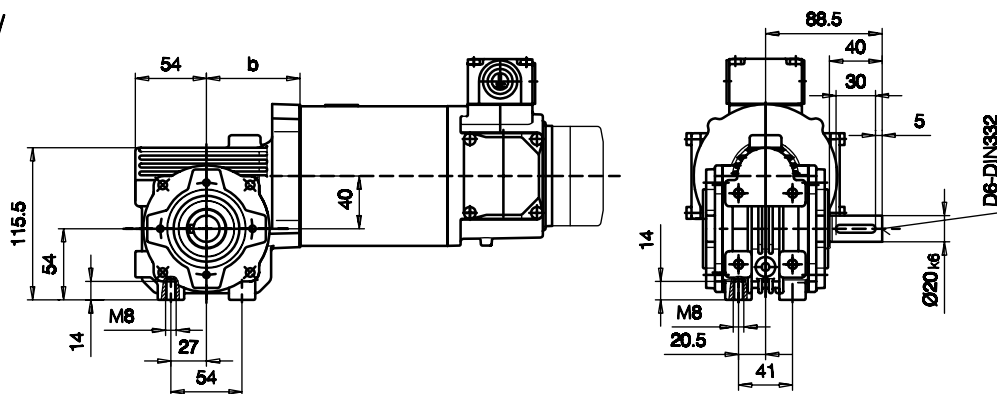
Flansch mit Gewindelöchern vorne
 Flange with tapped holes at front
 bride avec trous taraudés à l'avant
 Code -7.V/



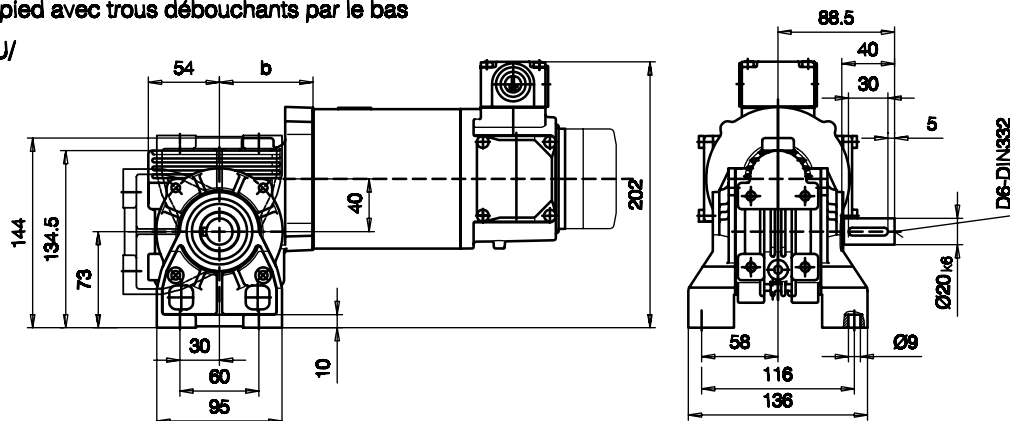
mit Drehmomentstütze vorne
 with torque arm at front
 avec bras de réaction à l'avant
 Code -5.V/



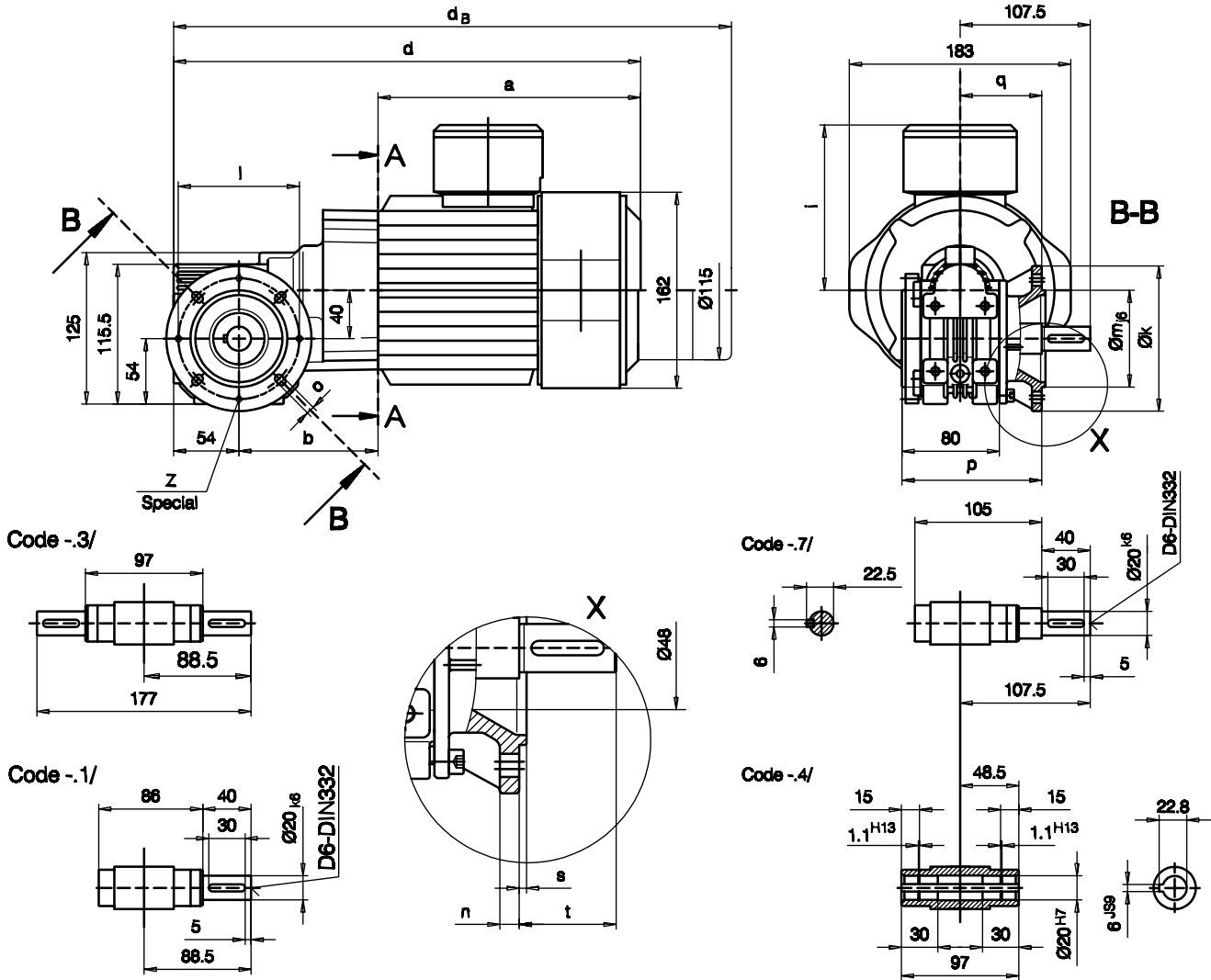
Fuß mit Gewindelöchern unten/ foot with tapped holes at bottom/ fixation à pied avec trous taraudés par le bas
 Code -6.U/



Fuß mit Durchgangslöchern unten/foot with clearance holes at bottom/
 fixation à pied avec trous débouchants par le bas
 Code -1.U/

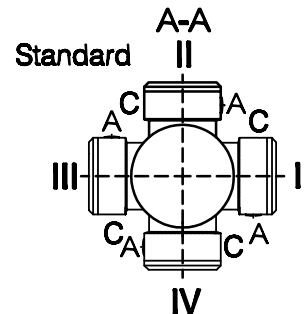


Flansch mit Durchgangslöchern vorne
 flange with clearance holes at front
 bride avec trous débouchants à l'avant
 Code -3.V/



Flanschmaße/Flange dimensions/cotes de la bride

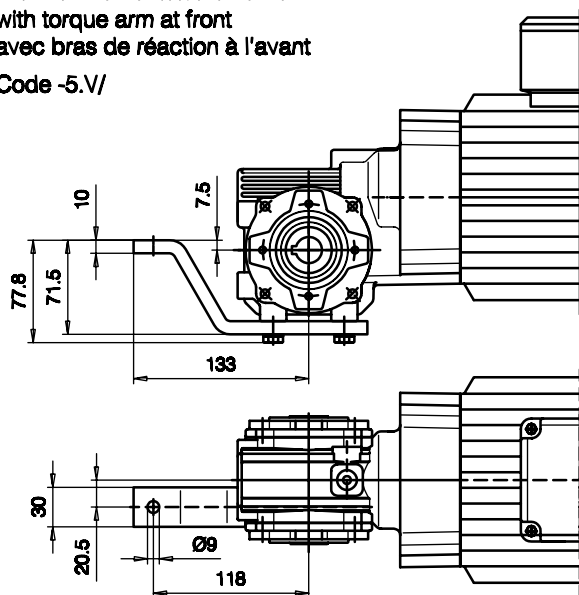
BS03	k	l	m	n	o	p	q	s	t	z
Standard -37V/	Ø120	Ø100	Ø80	8	6.6	115	67.5	3	40	-
Special -37V/	Ø120	Ø100	Ø80	8	6.6	115	67.5	3	40	4xM6



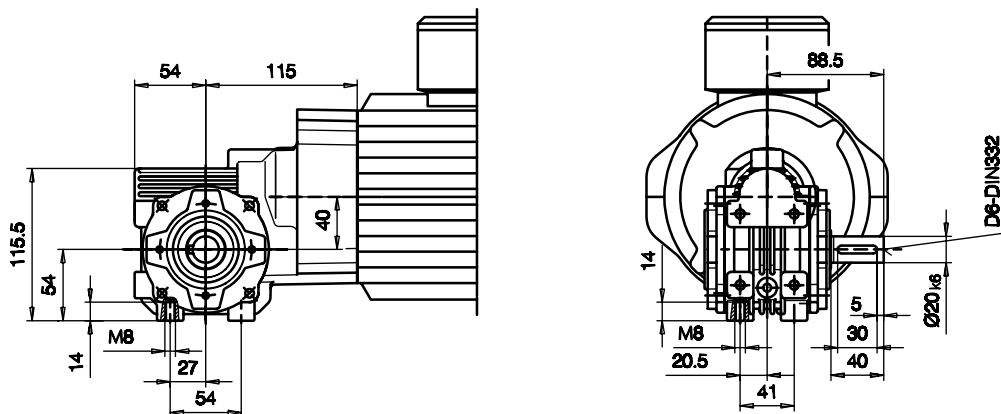
Typ/Type/Type	a	b	d	i	u	Ausführung mit Bremse/with brake/avec frein		
						E005-E008	Z005-Z008	
						d _B	d _B	
BS03-../P08..	217	115	386	136	249	447	461	

mit Drehmomentstütze vorne
 with torque arm at front
 avec bras de réaction à l'avant

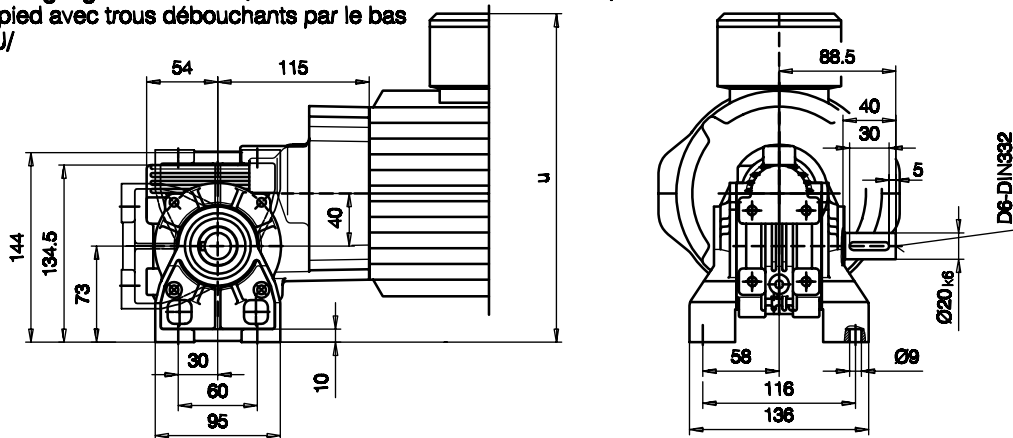
Code -5.V/



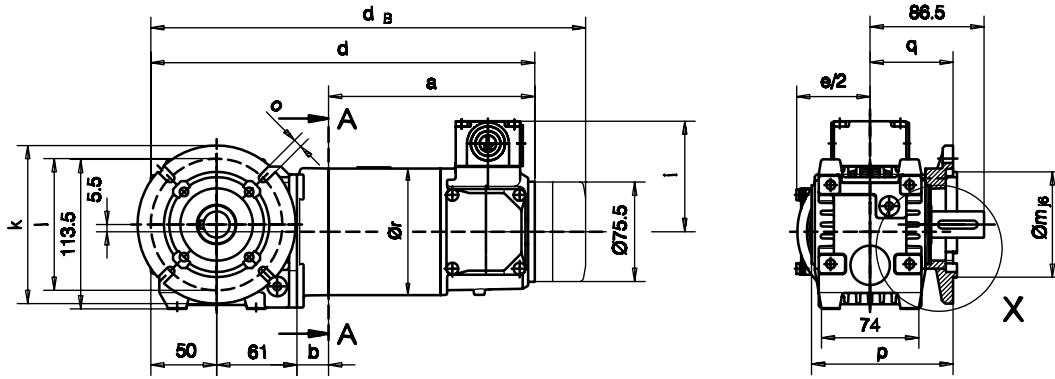
Fuß mit Gewindelöchern unten/ foot with tapped holes at bottom/ fixation à pied avec trous taraudés par le bas
 Code -6.U/



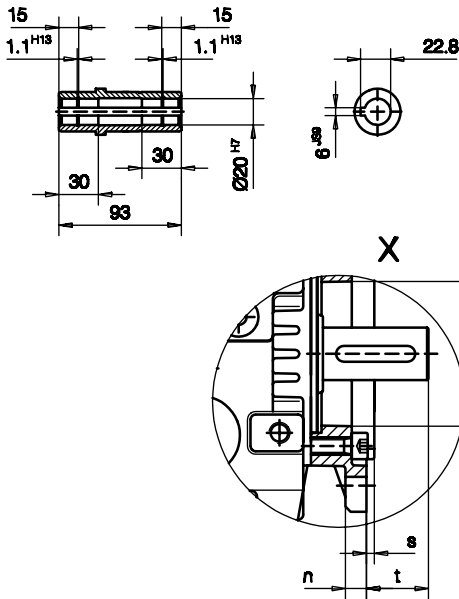
Fuß mit Durchgangslöchern unten/foot with clearance holes at bottom/
 fixation à pied avec trous débouchants par le bas
 Code -1.U/



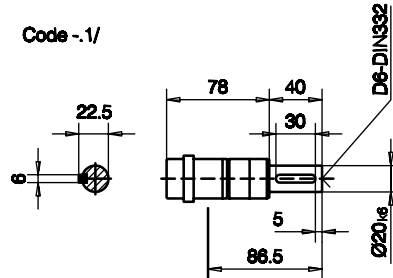
Flansch mit Durchgangslöchern vorne
 flange with clearance holes at front
 bride avec trous débouchants à l'avant
 Code -3.V/



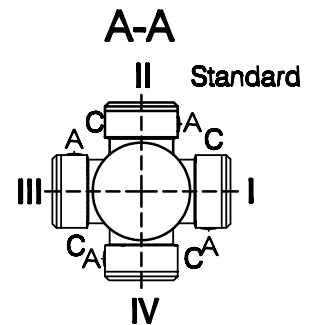
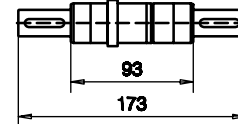
Code -4/



Code -1/



Code -3/

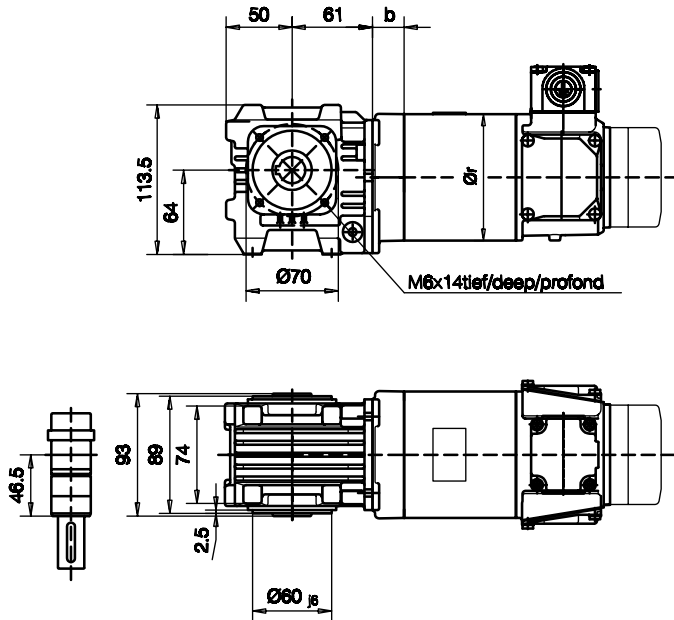


Flanschmaße/Flange dimensions/cotes de la bride

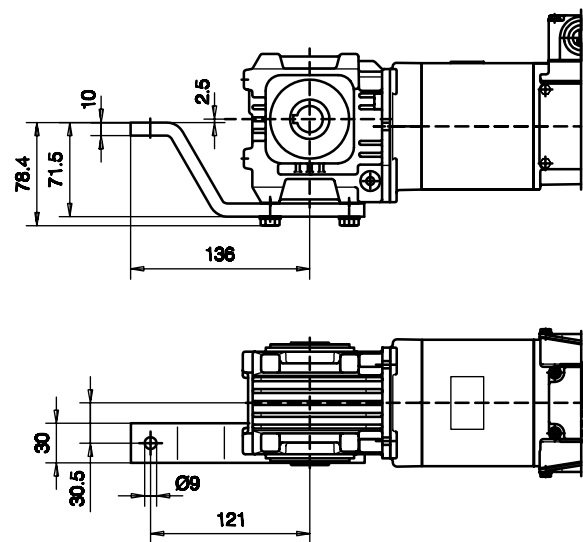
BS04	k	l	m	n	o	p	q	s	t
Standard -3.V/	Ø120	Ø100	Ø80	8	6.6	110.5	63	3	23.5

							Ausführung mit Bremse / with brake / avec frein				
Typ/Type/Type	a	b	d	e	i	r	E003				
							d _B				
BS04-../P04..	156.5	24	291.5	112	84	96	330.2				
BS04-../P05..	191.5	26	328.5	120	89	106	367.2				

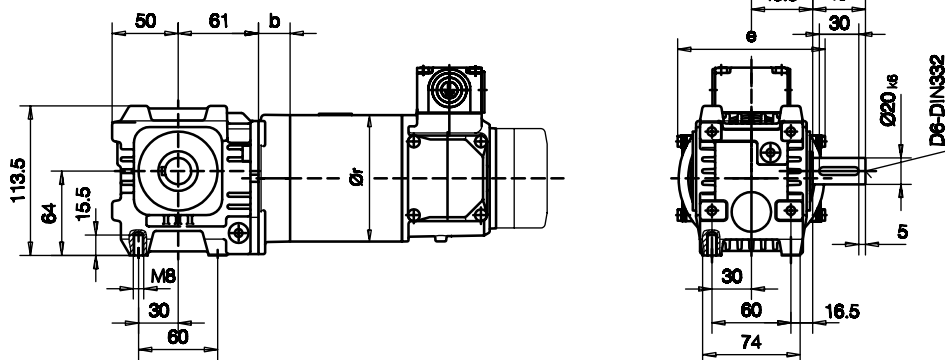
Flansch mit Gewindelöchern vorne
 Flange with tapped holes at front
 bride avec trous taraudés à l'avant
 Code -7.V/



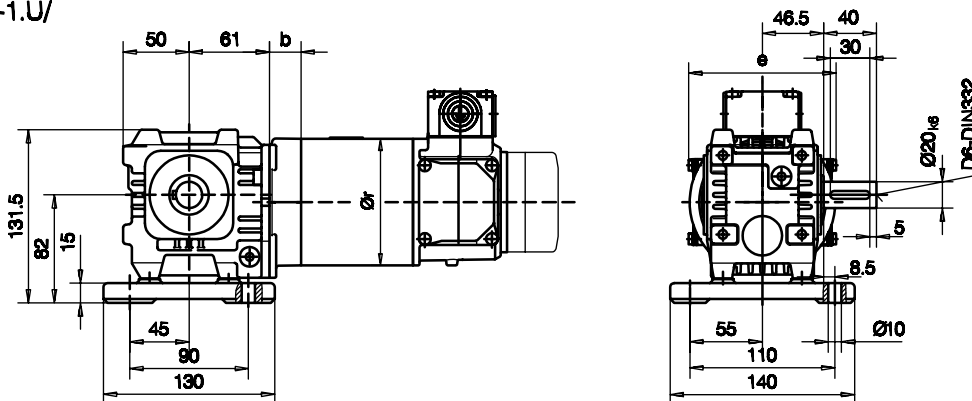
mit Drehmomentstütze vorne
 with torque arm at front
 avec bras de réaction à l'avant
 Code -5.V/



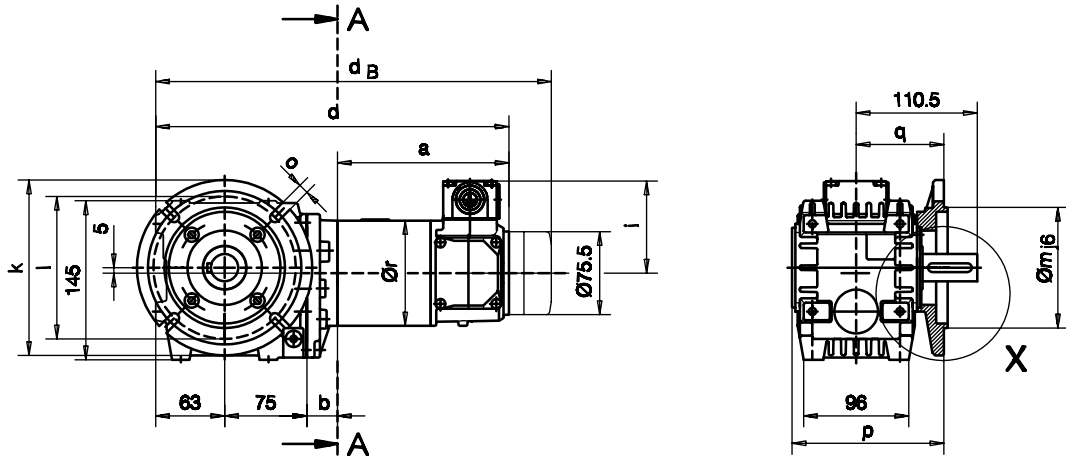
Fuß mit Gewindelöchern unten/ foot with tapped holes at bottom/ fixation à pied avec trous taraudés par le bas
 Code -6.U/



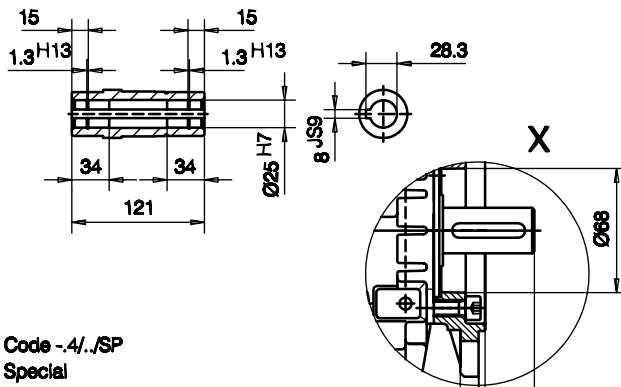
Fuß mit Durchgangslöchern unten/foot with clearance holes at bottom/
 fixation à pied avec trous débouchants par le bas
 Code -1.U/



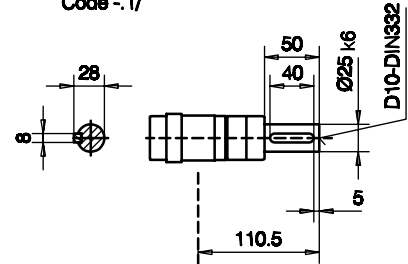
Flansch mit Durchgangslöchern vorne
 flange with clearance holes at front
 bride avec trous débouchants à lavant
 Code -3.V/
 (Code -4.V/)



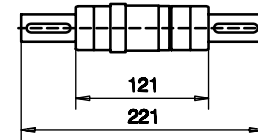
Code -4/
 Standard



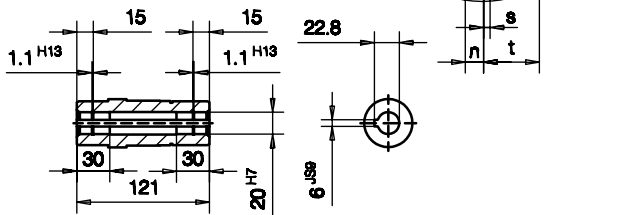
Code -1/



Code -3/

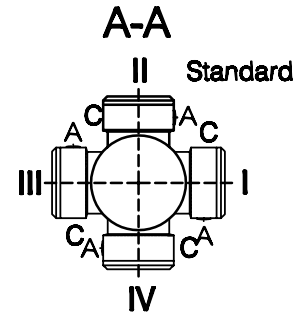


Code -4/.SP
 Special



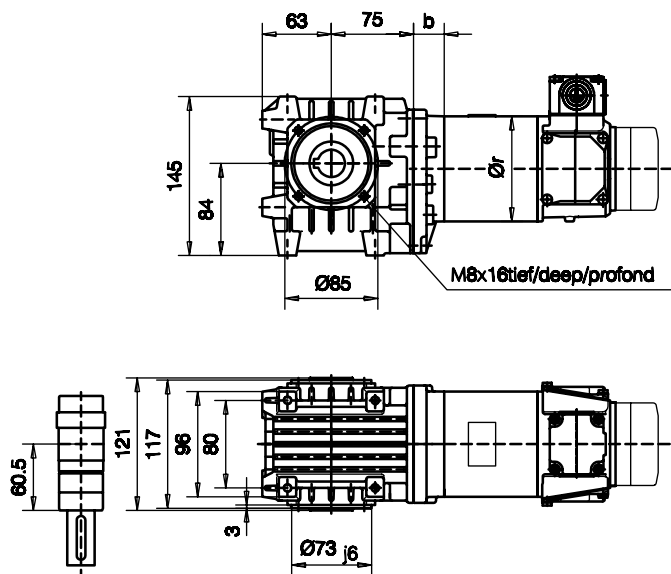
Flanschmaße/Flange dimensions/cotes de la bride

BS06	k	l	m	n	o	p	q	s	t
Standard -3./	Ø140	Ø115	Ø95	10	9	138.5	80	3	30.5
groß/big/grande -4./	Ø160	Ø130	Ø110	10	9	138.5	80	3.5	30.5

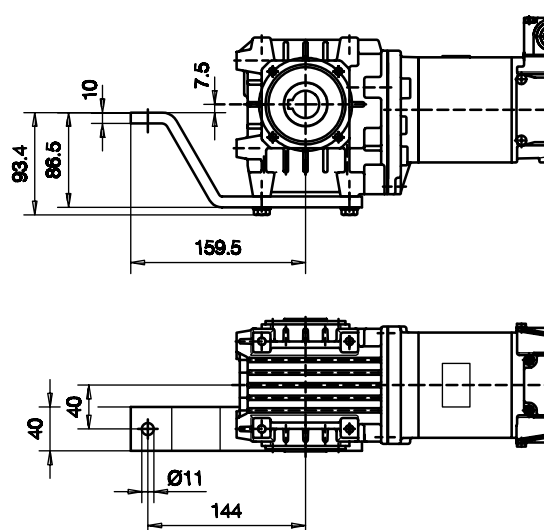


										Ausführung mit Bremse / with brake / avec frein				
Typ/Type/Type	a	b	d	i	r	E003		E005-E008		Z005-Z008				
						d _B	c _B	d _B	c _B	d _B	c _B			
BS06-../P04..	156.5	28	322.5	84	96	361.2								
BS06-../P05..	191.5	30	359.5	89	106	398.2								

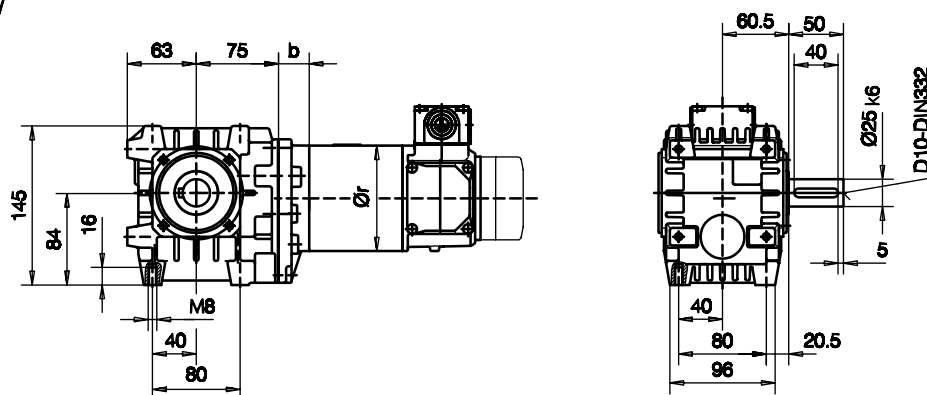
Flansch mit Gewindelöchern vorne
 Flange with tapped holes at front
 bride avec trous taraudés à lavant
 Code -7.V/



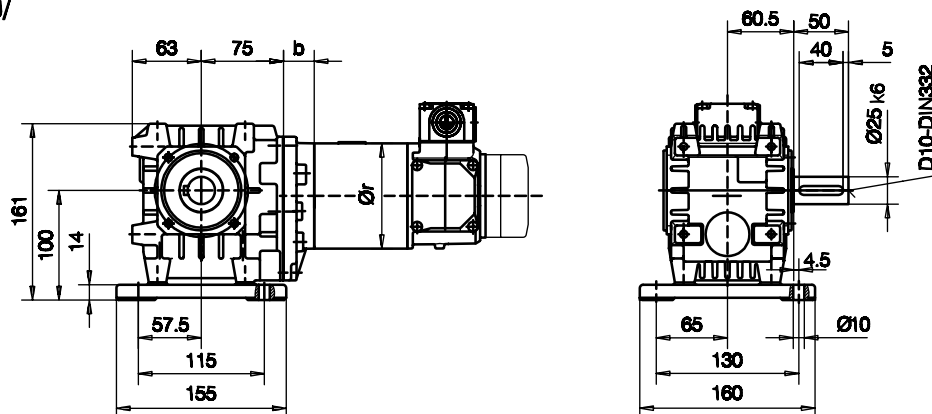
mit Drehmomentstütze vorne
 with torque arm at front
 avec bras de réaction à lavant
 Code -5.V/



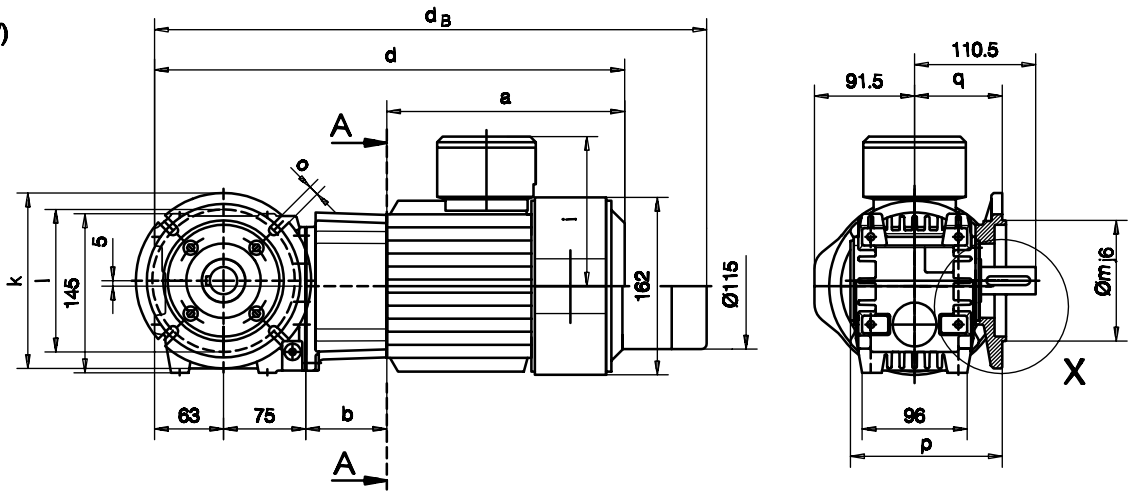
Fuß mit Gewindelöchern unten/ foot with tapped holes at bottom/ fixation à pied avec trous taraudés par le bas
 Code -6.U/



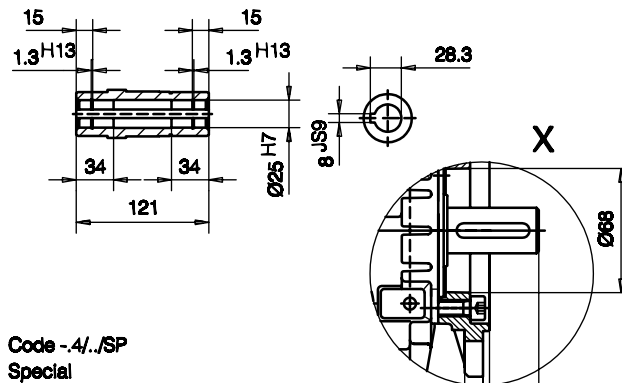
Fuß mit Durchgangslöchern/ foot with clearance holes at bottom/ fixation à pied avec trous débouchants par le bas
 Code -1.U/



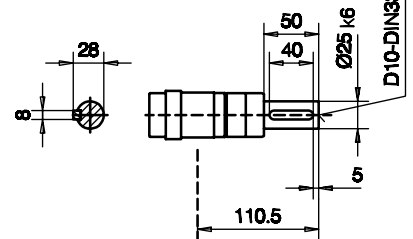
Flansch mit Durchgangslöchern vorne
 flange with clearance holes at front
 bride avec trous débouchants à lavant
 Code -3.V/
 (Code -4.V/)



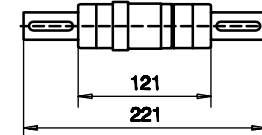
Code -A/
 Standard



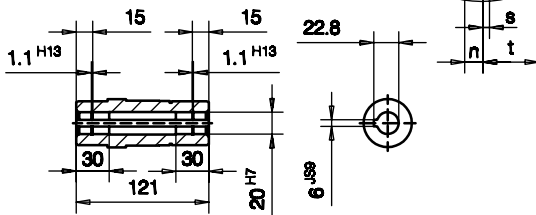
Code -1/



Code -3/

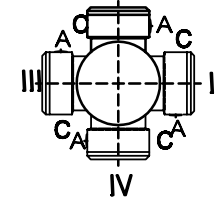


Code -A/..SP
 Special



A-A

Standard II

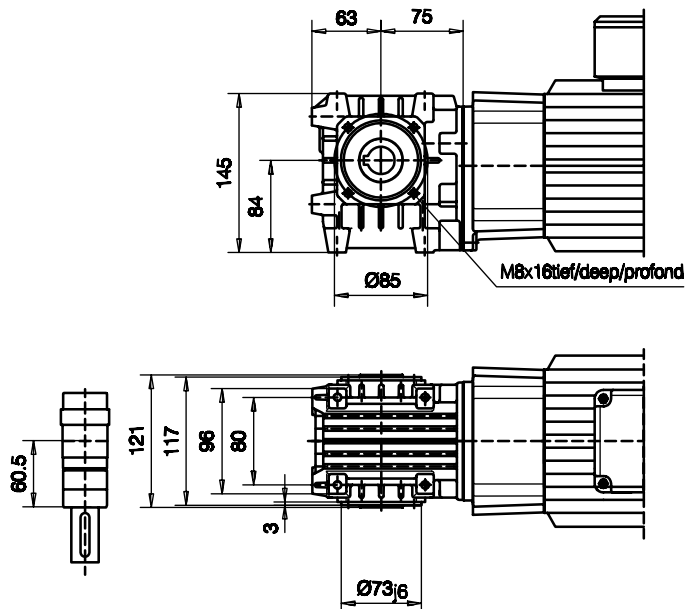


Flanschmaße/Flange dimensions/cotes de la bride

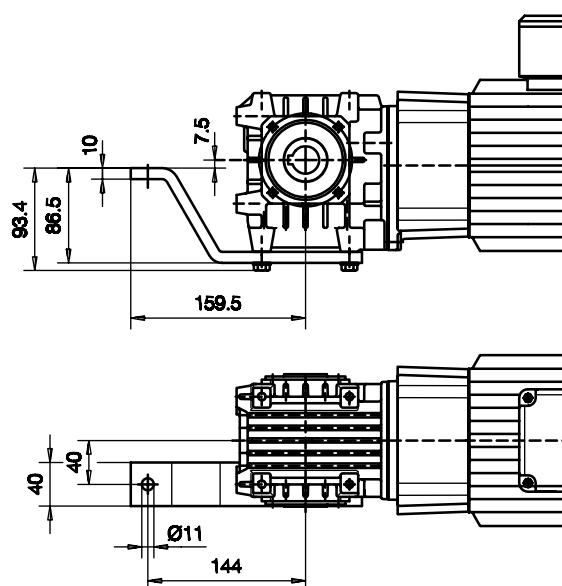
BS06	k	l	m	n	o	p	q	s	t
Standard -3./	Ø140	Ø115	Ø95	10	9	138.5	80	3	30.5
groß/big/grande -4./	Ø160	Ø130	Ø110	10	9	138.5	80	3.5	30.5

Ausführung mit Bremse / with brake / avec frein									
Typ/Type/Type	a	b	d	i	E005-E008		Z005-Z008		
					d _B	d _B			
BS06-../P08..	217	74	429	136	490	504			

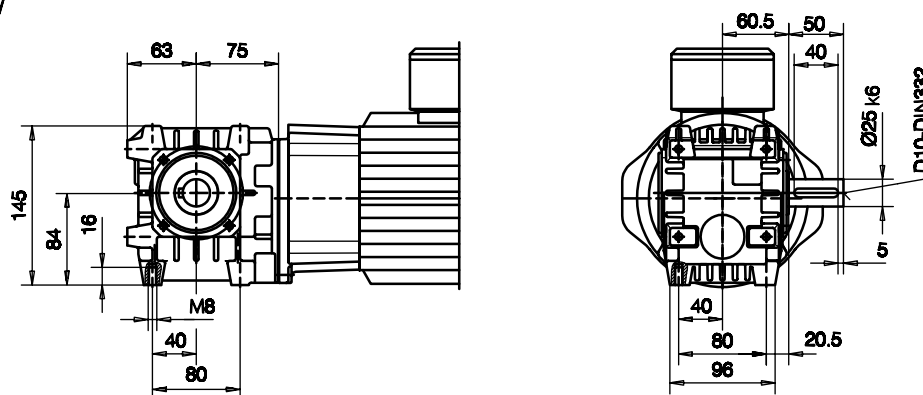
Flansch mit Gewindelöchern vorne
 Flange with tapped holes at front
 bride avec trous taraudés à lavant
 Code -7.V/



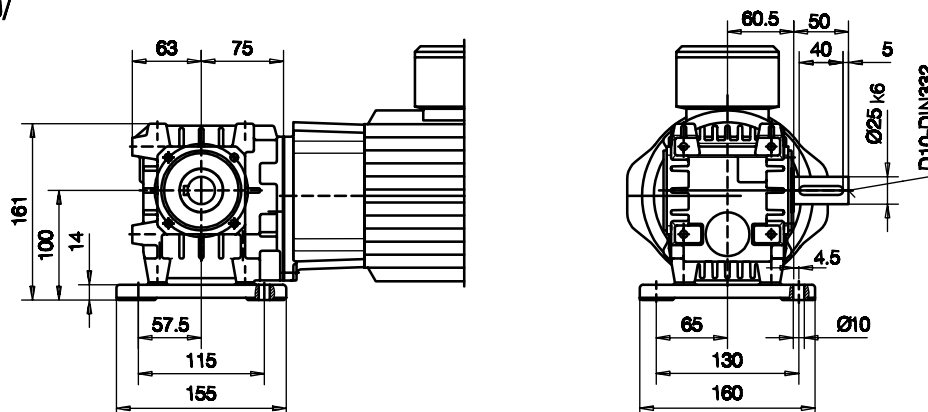
mit Drehmomentstütze vorne
 with torque arm at front
 avec bras de réaction à lavant
 Code -5.V/



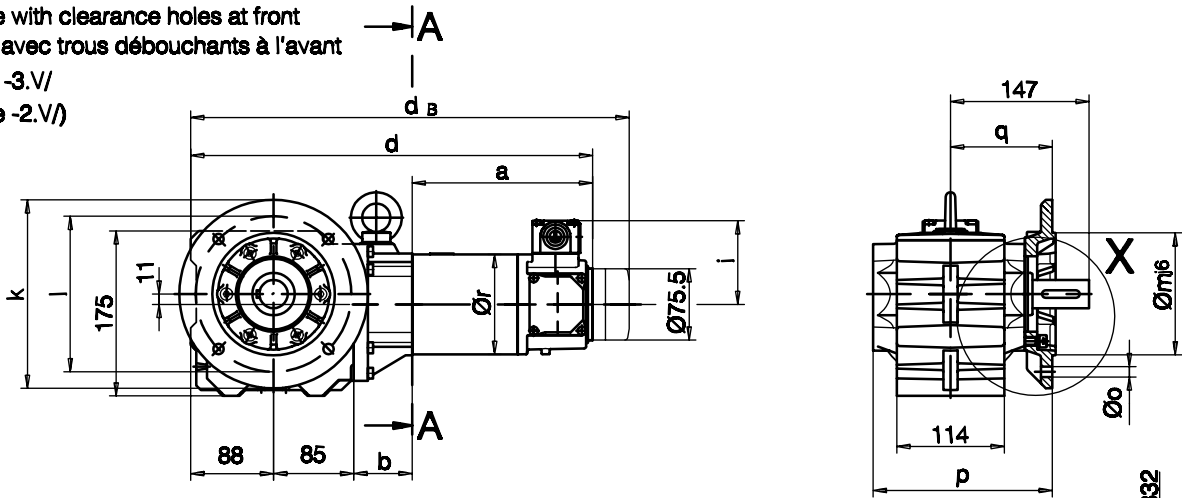
Fuß mit Gewindelöchern unten/ foot with tapped holes at bottom/ fixation à pied avec trous taraudés par le bas
 Code -6.U/



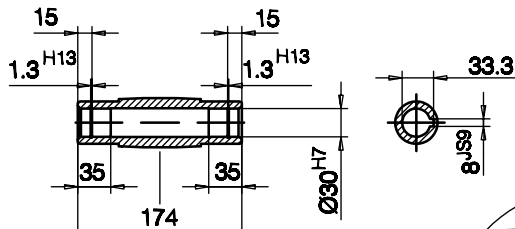
Fuß mit Durchgangslöchern/ foot with clearance holes at bottom/ fixation à pied avec trous débouchants par le bas
 Code -1.U/



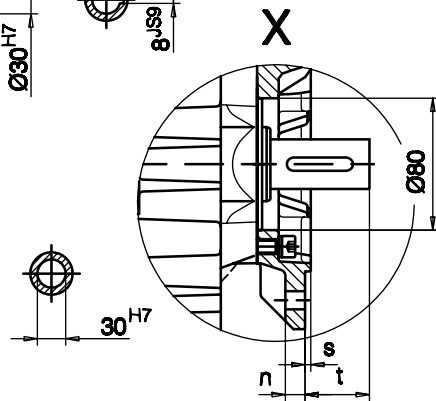
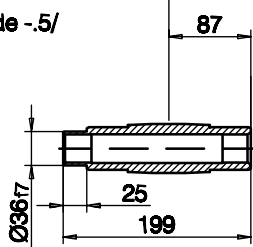
Flansch mit Durchgangslöchern vorne
 flange with clearance holes at front
 bride avec trous débouchants à l'avant
 Code -3.V/
 (Code -2.V/)



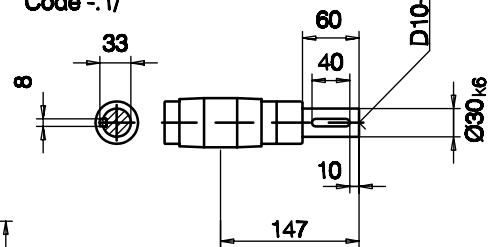
Code -4/



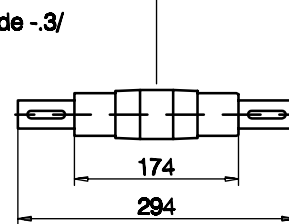
Code -5/



Code -1/

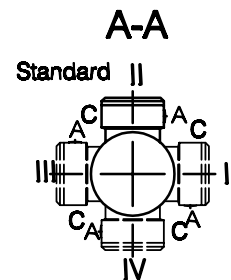


Code -3/



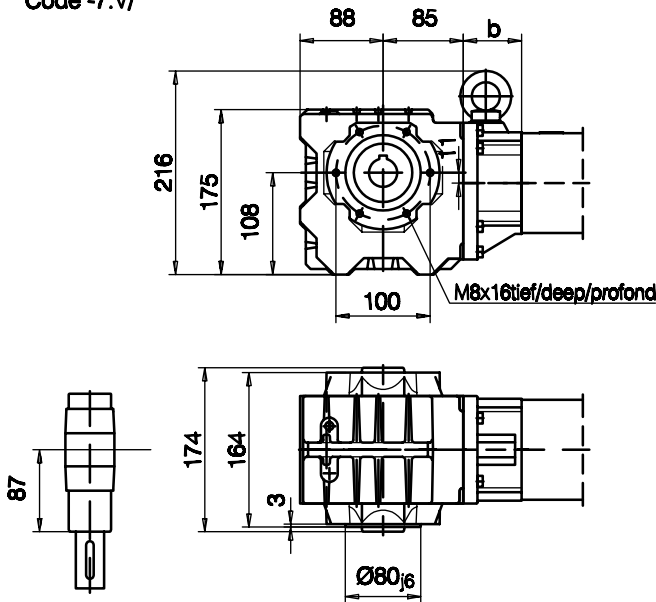
Flanschmaße/Flange dimensions/cotes de la bride

BS10(Z)	k	l	m	n	o	p	q	s	t
Standard -3.V/	Ø200	Ø165	Ø130	12	Ø11	190	108	3.5	39
klein/small/petite -2.V/	Ø160	Ø130	Ø110	10	Ø9	183	101	3.5	46

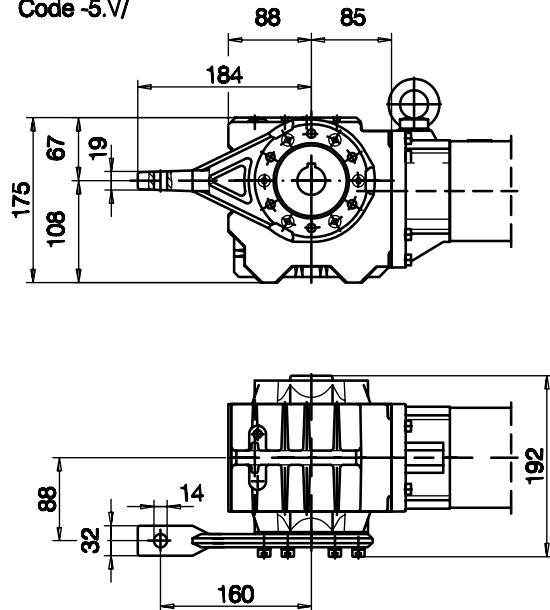


Typ/Type/Type	a	b	d	i	r	Ausführung mit Bremse / with brake / avec frein							
						E003		E005-E008		Z005-Z008			
						d _B	c _B	d _B	c _B	d _B	c _B		
BS10Z-../P04..	156.5	86	415.5	84	96	454.2							
BS10-../P05..	191.5	62	426.5	89	106	465.2							
BS10Z-../P05..	191.5	88	452.5	89	106	491.2							

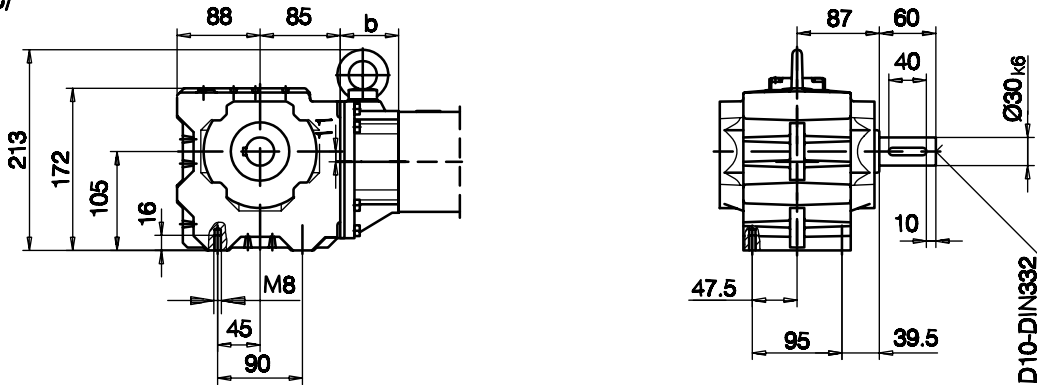
Flansch mit Gewindelöchern vorne
 flange with tapped holes at front
 bride avec trous taraudés à l'avant
 Code -7.V/



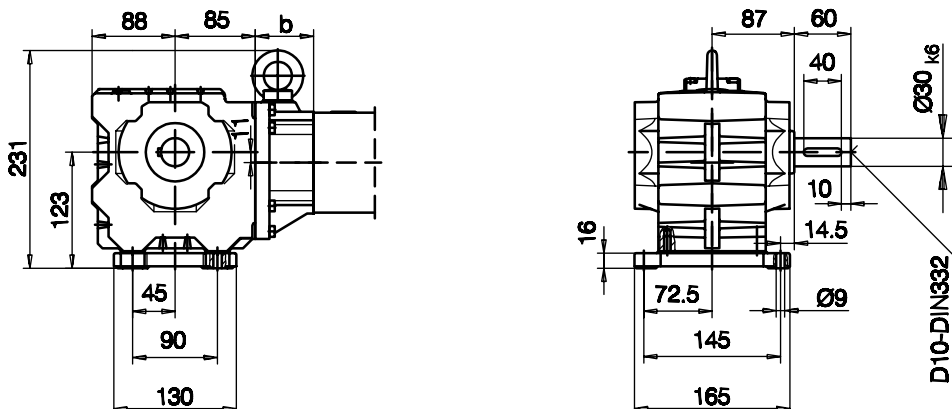
mit Drehmomentstütze vorne
 with torque arm at front
 avec bras de réaction à l'avant
 Code -5.V/



Fuß mit Gewindelöchern unten/ foot with tapped holes at bottom/
 fixation à pied avec trous taraudés par le bas
 Code -6.U/

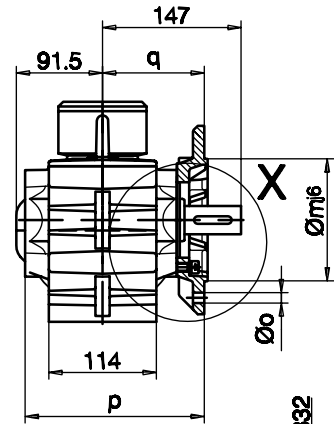
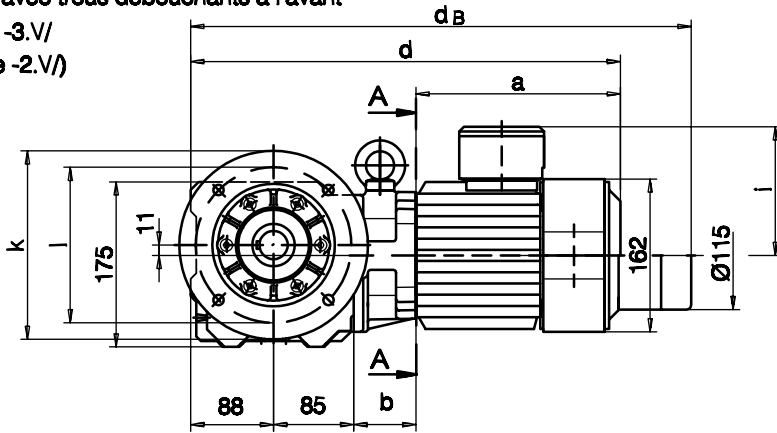


Fuß mit Durchgangslöchern unten/foot with clearance holes at bottom/
 fixation à pied avec trous débouchants par le bas
 Code -1.U/

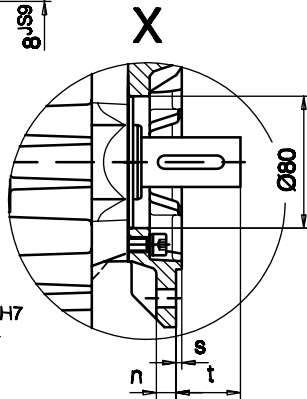
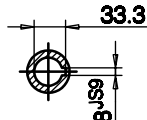
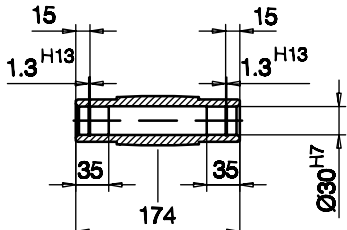


Flansch mit Durchgangslöchern vorne
 flange with clearance holes at front
 bride avec trous débouchants à l'avant

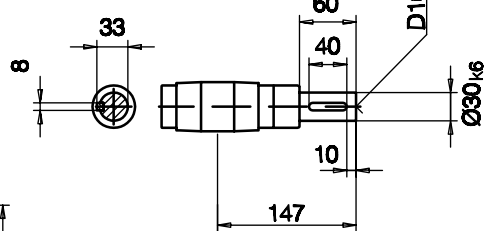
Code -3.V/
 (Code -2.V/)



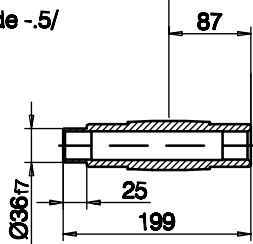
Code -4/



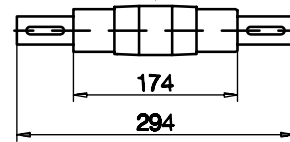
Code -1/



Code -5/

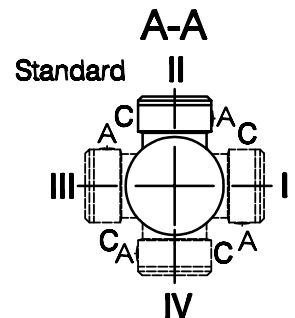


Code -3/



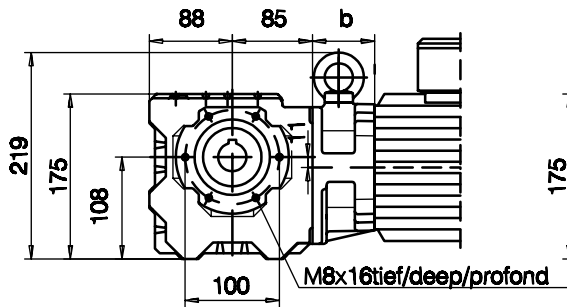
Flanschmaße/Flange dimensions/cotes de la bride

BS10(Z)	k	l	m	n	o	p	q	s	t
Standard -3.V/	Ø200	Ø165	Ø130	12	Ø11	190	108	3.5	39
klein/small/petite -2.V/	Ø160	Ø130	Ø110	10	Ø9	183	101	3.5	46

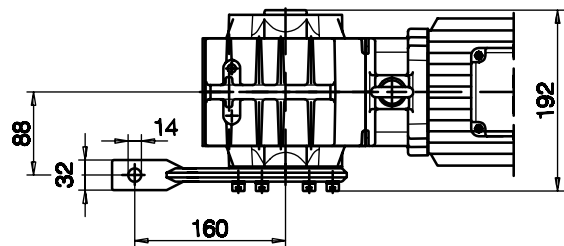
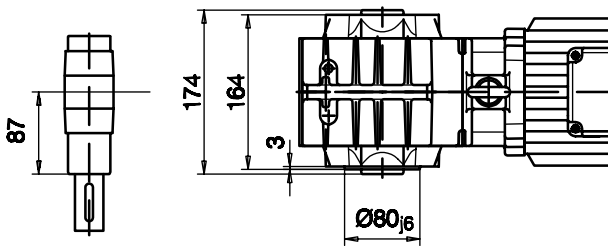
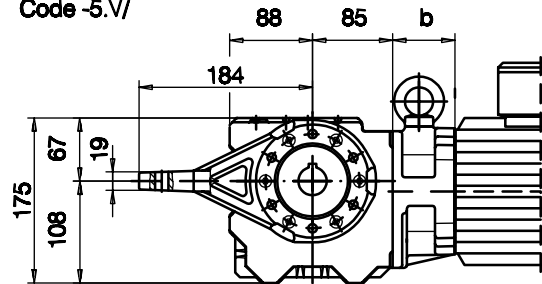


					Ausführung mit Bremse / with brake / avec frein			
Typ/Type/Type	a	b	d	i	E005-E008	Z005-Z008		
					d _B	d _B		
BS10-../P08..	217	66	456	136	517	531		
BS10Z-../P08..	217	132	522	136	583	597		

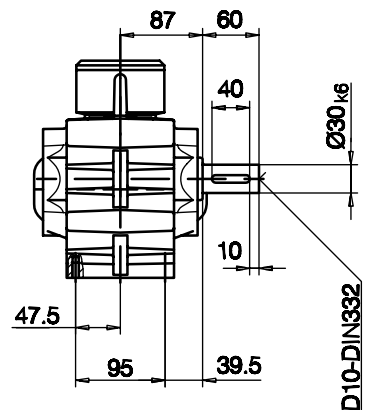
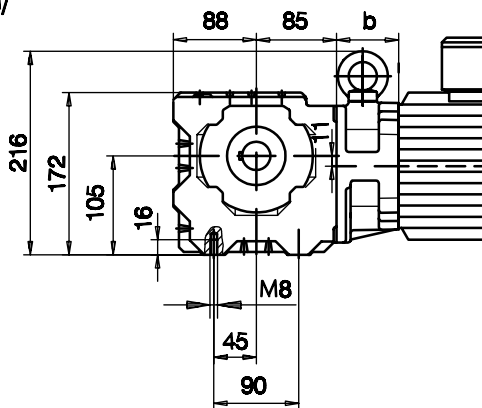
Flansch mit Gewindelöchern vorne
 flange with tapped holes at front
 bride avec trous taraudés à l'avant
 Code -7.V/



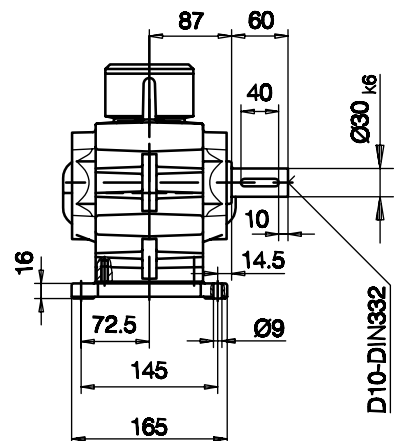
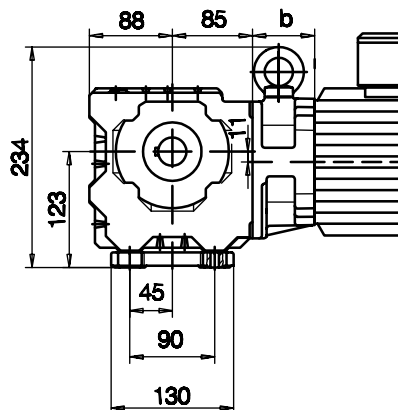
mit Drehmomentstütze vorne
 with torque arm at front
 avec bras de réaction à l'avant
 Code -5.V/



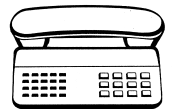
Fuß mit Gewindelöchern unten/ foot with tapped holes at bottom/
 fixation à pied avec trous taraudés par le bas
 Code -6.U/



Fuß mit Durchgangslöchern unten/foot with clearance holes at bottom/
 fixation à pied avec trous débouchants par le bas
 Code -1.U/



10 Auslandsvertretungen International Organisation Organisation Internationale



Ägypten, Egypt, Egypte

Universal Est.
P.O. Box 101-Zamalek
Cairo
Tel./Fax: +20/2/576 32 64

Argentinien, Argentina, Argentine Danfoss S.A.

San Lorenzo, 4310 - Munro
1605 Buenos Aires
Tel.: +54/11/47 56 42 00
Fax: +54/11/47 56 41 00

Belgien, Belgium, Belgique N.V. Danfoss S.A.

Erasmus Business Park
Av. Joseph Wybran Laan 45
B-1070 Brussels
Tel.: +32/2/525 07 11
Fax: +32/2/525 07 57

Bolivien, Bolivia, Bolivie

Danfoss Industrias Ltda.
Calle Cordillera, 331 - Modulo D14
Santiago, Quilicura
Tel.: +56/2/739 10 50
Fax: +591/3/35 00 22

JUNG Y CIA. LTDA.

Casilla 14478
Santiago de Chile
Tel.: +56/2/638 37 31
Fax: +56/2/632 35 06

Brasilien, Brazil, Brésil

**Danfoss do Brasil
Ind. e Com. Ltda.**
Rua Nelson Francisco, 26
Bairro do Limão
02712-100 São Paulo - SP
Tel.: +55/11/39 33 54 00
Fax: +55/11/39 33 54 55

Bulgarien, Bulgaria, Bulgarie Danfoss EOOD

5, Rezbarska Street
Sofia 1510
Tel.: +359/2/945 43 38
 945 46 57
 945 46 54
Fax: +359/2/44 61 78

Chile, Chile, Chili Danfoss Industrias Ltda.

Calle Cordillera, 331 - Modulo D14
Santiago, Quilicura
Tel.: +56/2/739 10 50
Fax: +56/2/739 10 55

JUNG Y CIA. LTDA.

Casilla 14478
Santiago de Chile
Tel.: +56/2/638 37 31
Fax: +56/2/632 35 06

China, China, Chine Danfoss Industries Limited (HK)

New Caohejing Tower,
Room 1904-06
509 Cao Bao Road
Shanghai 200233
Tel.: +86/21/64 85 19 72
Fax: +86/21/64 85 19 77

Dänemark, Denmark, Danemark Danfoss A/S

Sales Denmark
Jegstrupvej 3
DK-8361 Hasselager
Tel.: +45/89 48 91 11
Fax: +45/89 48 93 11

Deutschland, Germany, Allemagne

**Danfoss Antriebs- und
Regeltechnik GmbH**
Postfach 10 04 53
63004 Offenbach
Tel.: +49/69/890 20
Fax: +49/69/890 23 19

Finnland, Finland, Finlande

Danfoss Bauer Oy
Sarkatie 5, P.O. Box 30
FIN-01721 Vantaa
Tel.: +358/9/47 64 70 00
Fax: +358/9/47 64 70 44

Frankreich, France, France Danfoss Bauer S.à.r.l.

309, Bd. des Technologies
B.P. 104
F-54715 Ludres Cedex
Tel.: +33/383 15 16 17
Fax: +33/383 15 16 00

Filiale, Branch office, Filiale

Region Ile de France
12-16 rue de Vincennes
Tour Orion
F-93102 Montreuil Cedex
Tel.: +33/148 57 10 35
Fax: +33/148 57 04 01

Region Rhone-Alpes

14 rue Robert
F-69006 Lyon La Part Dieu
Tel.: +33/478 24 16 23
Fax: +33/478 52 43 20

Region Nord

3 rue Archimède
F-59650 Villeneuve D'Ascq
Tel.: +33/320 47 41 71
Fax: +33/320 05 91 85
Grundregion Ouest

1 rue Julien Videment Immeuble "Anne de Bretagne"

F-44200 Nantes
Tel.: +33/240 48 68 71
Fax: +33/240 47 73 52

Griechenland, Greece, Grèce Danfoss E.P.E.

27 Possidonos Avenue & Athanassiou
Diakou Str.
18344 Moschato, Attica
Tel.: +30/1/941 17 44
Fax: +30/1/941 17 57

AEEVEKO - Angelos E. Economides

225 - 227 Syngrou Avenue
GR-17121 Nea Smyrni - Athens
Tel.: +30/1/933 39 28,
 931 08 38
Fax: +30/1/935 64 21

Großbritannien, Great Britain, Grande-Bretagne

Danfoss Bauer Ltd.
Industrial Estate
GB-Winsford, Cheshire CW7 3RL
Tel.: +44/1606/55 13 34
Fax: +44/1606/55 91 25

Guatemala, Guatemala, Guatemala

J.C. NIEMANN
Apartado Postal 290
Guatemala Ciudad
Tel.: +502/331 54 54
Fax: +502/334 74 53

Hongkong, Hongkong, Hongkong Danfoss Industries Ltd.

Room 1506 - 07
Pacific Plaza 410-418
des Voeus Road West
Hong Kong
Tel.: +852/25 17 38 72
Fax: +852/25 17 39 08

Indien, India, Inde

Danfoss Industries Pvt. Ltd.

243, Old Mahabalipuram Road
Sholinganallur
Chennai - 600 119
Tel.: +91 / 44 / 496 35 11,
496 35 16
Fax: +91 / 44 / 496 35 17

International Combustion (India) Ltd.

107/1, Park Street
Calcutta - 700016
Tel.: +91 / 33 / 245 75 22,
226 17 34
Fax: +91 / 33 / 249 37 13

Irland, Ireland, Irlande

J.J. Sampson & Son Ltd.

Unit A1
Nangor Road Business Park
Dublin 12
Tel.: 353 / 1 / 626 81 11
Fax: 353 / 1 / 626 93 34

Island, Iceland, Islande

Danfoss hf.

Skútubogur 6
104 Reykjavik
Tel.: +354 / 510 41 00
Fax: +354 / 510 41 10

Israel, Israel, Israël

I. Ettner - Representations
P.O. Box 568
Tel-Aviv 61004
Tel.: +972 / 3 / 648 51 41
Fax: +972 / 3 / 648 69 89

Italien, Italy, Italie

Danfoss S.r.l.

Corso Tazzoli 221
I-10137 Torino
Tel.: +39 / 011 / 300 05 11
Fax: +39 / 011 / 300 05 73

Japan, Japan, Japon

LEYBOLD Co., Ltd.
Tokyo Tatemono Bldg.
Yaesu 1-9-9, Chuo-Ku
103-0028 Tokyo
Tel.: +81 / 3 / 32 72 18 61
Fax: +81 / 3 / 32 81 44 90

Jugoslawien, Yugoslavia, Yougoslavie

Danfoss d. o. o.

Prizrenska 6/III
11000 Beograd
Tel.: +381 / 11 / 361 60 77
Fax: +381 / 11 / 68 86 21

Kanada, Canada, Canada

Danfoss Inc.

7880 Tranmere Drive
Mississauga, Ontario L5S 1L9
Tel.: +1 / 905 / 676 60 00
Fax: +1 / 905 / 676 89 80

Danfoss Inc.

Western Canada Sales Office

3505-62 Ave. S. E.
Calgary, Alberta T2C 1P5
Tel.: +1 / 403 / 236 96 60
Fax: +1 / 403 / 236 08 26

Kolumbien, Colombia, Colombie

Danfoss S.A.

Calle 66, No. 1N-63, Bodega 19
Barrio Calima
Cali
Tel.: +57 / 2 / 449 08 23
439 19 09
439 19 10
Fax: +57 / 2 / 449 08 24

Korea, Korea, Corée

Chemiko Trading Co. Ltd.
Kangnam P.O. Box 1436
Seoul
Tel.: +82 / 2 / 567 53 36,
562 78 61
Fax: +82 / 2 / 554 12 84

Kroatien, Croatia, Croatie

Danfoss d. o. o.

Heinzelova 6a
10000 Zagreb
Tel.: +385 / 1 / 455 34 44
Fax: +385 / 1 / 465 07 75

Mexiko, Mexico, Mexique

Danfoss Compressors S.A.

Carretera Miguel Alemán, 162
66600 Apodaca, Monterrey - N.L.
Tel.: +52 / 8 / 156 56 14
156 56 15
Fax: +52 / 8 / 156 56 25

Mechanical Automation Technology

Group, S.A. de C.V.
Blvd. Valsequillo 1623
Col. Universidades
Puebla, Pue. C.P. 72589
Tel.: +52 / 22 / 45 45 05
Fax: +52 / 22 / 45 45 57

Neuseeland, New Zealand, Nouvelle-Zélande

Danfoss (New Zealand) Limited

8 George Bourke Drive
P.O.Box 12-422, Penrose
Mt Wellington, Auckland
Tel.: +64 / 9 / 270 21 10
Fax: +64 / 9 / 270 21 12

Paykel Engineering Supplies
P.O. Box 5046

Wellesley St.
Auckland
Tel.: +64 / 9 / 268 36 00
Fax: +64 / 9 / 268 37 20

Niederlande, Netherlands, Pays-Bas

Danfoss Bauer B.V.

Zuidermolenweg 7
NL-1069 CE Amsterdam
Tel.: +31 / 20 / 619 88 11
Fax: +31 / 20 / 610 10 95

Norwegen, Norway, Norvège

Danfoss Bauer AS

Postboks 221
N-2021 Skedsmokorset
Vestvollveien 10
N-2019 Skedsmokorset
Tel.: +47 / 63 87 59 50
Fax: +47 / 63 87 59 60

Österreich, Austria, Autriche

Danfoss Ges.m.b.H.

Danfoss-Straße 8
A-2353 Guntramsdorf
Tel.: +43 / 22 36 / 504 00
Fax: +43 / 22 36 / 50 40 35

Danfoss Bauer Ges.m.b.H.

Gewerbehofstraße 358
Postfach 3
A-5071 Wals / Salzburg
Tel.: +43 / 662 / 85 03 47
85 03 48
Fax: +43 / 662 / 85 03 47 20
85 03 47 28

Paraguay, Paraguay, Paraguay

Danfoss do Brasil Ind. e Com. Ltda.

Rua Nelson Francisco, 26
Bairro do Limão
02712-100 São Paulo - SP
Tel.: +55 / 11 / 39 33 54 00
Fax: +55 / 11 / 39 33 54 55

Peru, Peru, Pérou

Danfoss Industrias Ltda.

Calle Cordillera, 331 - Modulo D14
Santiago, Quilicura
Tel.: +56 / 2 / 739 10 50
Fax: +56 / 2 / 739 10 55

JUNG Y CIA. LTDA.

Casilla 14478
Santiago de Chile
Tel.: +56 / 2 / 638 37 31
Fax: +56 / 2 / 632 35 06

Polen, Poland, Pologne

Danfoss Sp. z o.o.

Ul. Chrzanowska 5
PL-05-825 Grodzisk Mazowiecki
Tel.: +48 / 22 / 755 07 00
Fax: +48 / 22 / 755 07 01

P.P. TOOLTEX

Radwanska 4a/1
PL-90-453 Lodz
Tel.: +48 / 42 / 636 17 46
Fax: +48 / 42 / 636 11 64

**Portugal, Portugal, Portugal
Danfoss Bauer Lda.**

Rua Tenente Gouveia, 33
Quinta do Borel
P-2720-525 Amadora
Tel.: +351 / 21 / 495 09 17
Fax: +351 / 21 / 495 03 76

**Rumänien, Romania, Roumanie
Danfoss s.r.l.**

Str. Poterasi Nr. 10
Sector 4
Bucharest
Tel.: +40 / 1 / 335 52 02
+40 / 1 / 335 52 09
Fax: +40 / 1 / 335 55 59

**Rußland, Russia, Russie
ZAO Danfoss**

Polkovaja Ul. 13
127018 Moscow
Tel.: +7 / 095 / 792 57 57
Fax: +7 / 095 / 792 57 58

**Schweden, Sweden, Suède
Danfoss AB**

Industrigatan 7
S-595 82 Mjölby
Tel.: +46 / 142 / 885 00
Fax: +46 / 142 / 885 09

**Schweiz, Switzerland, Suisse
Danfoss AG**

Parkstrasse 6
P.O. Box
CH-4402 Frenkendorf
Tel.: +41 / 61 / 906 11 11
Fax: +41 / 61 / 906 11 21

**Singapur, Singapore, Singapour
Danfoss Industries Pte. Ltd.**

6 Jalan Pesawat
Singapore 619364
Tel.: +65 / 261 40 80
Fax: +65 / 261 04 88

UMW Equipment Systems Pte Ltd
108 International Road
Singapore 629173
Tel.: +65 / 265 31 55
Fax: +65 / 265 84 94, 265 94 53

**Slowakei, Slovakia, Slovaquie
Danfoss spol. s.r.o.**

Chalúpkova 9
P.O. Box 115
SK-810 11 Bratislava 111
Tel.: +420 / 7 / 55 56 46 12
Fax: +420 / 7 / 55 56 45 69

**Slowenien, Slovenia, Slovénie
Danfoss Trata d.d.**

Jozeta Jame 16
P.O. Box 4820
SI-1210 Ljubljana-Sentvid
Tel.: +386 / 61 / 182 02 00
Fax: +386 / 61 / 159 98 24

**Spanien, Spain, Espagne
Danfoss S.A.**

Avda. Tenerife no. 22
Pol. Ind. Norte
E-28700 San Sebastián de
los Reyes (Madrid)
Tel.: +34 / 916 / 58 66 88
Fax: +34 / 916 / 63 78 36

**Südafrika, South Africa,
Afrique du Sud
Danfoss (Pty) Ltd.**

P.O. Box 5022
2128 Rivonia
Tel.: +27 / 11 / 803 83 90
Fax: +27 / 11 / 803 82 44

**EBERHARD BAUER GEARED
MOTORS (PTY) LTD.**

P.O. Box 19007
ZA-Fisher's Hill 1408
Tel.: +27 / 11 / 828 97 15
Fax: +27 / 11 / 822 41 35

Taiwan, Taiwan, Taiwan

Yung Cheng Industries, Ltd.
23 Tung Feng St.
P.O. Box 26-498
Taipei
Tel.: +886 / 2 / 27 09 16 50
Fax: +886 / 2 / 27 08 08 30

Thailand, Thailand, Thaïlande

GLORY Engineering Co. Ltd.
112/3 Moo 7 Soi Watsriwareenoi
Bangna-Trad Rd.
Tambon Bang-chaloung,
Amphur Bangplee
Samutprakarn 10540
Tel.: +66 / 2 / 337 15 32,
337 15 43
Fax: +66 / 2 / 337 12 90

**Tschechische Republik,
Czech Republic, République Tchèque
Danfoss s.r.o.**

V Chotejně 7/765
CZ-102 00 Praha 10
Tel.: +420 / 2 / 83 01 41 11
Fax: +420 / 2 / 70 17 53

Türkei, Turkey, Turquie

CEFIP-Makina & Endüstriyel Ürünler
San. ve Dis. Tic. Ltd. Sti.
Perpa Ticaret Merkezi A Blok
Kat: 10 - 11-12 No.: 1474
TR-80270 Okmeydani / Istanbul
Tel.: +90 / 212 / 210 18 90
Fax: +90 / 212 / 210 15 97

SENKA-LTD.

Kara Hasan Atli Is Merkezi-1203
11 Sok. No. 4
Yenisehir - Izmir
Tel.: +90 / 232 / 469 55 55
Fax: +90 / 232 / 433 43 71

**Ungarn, Hungary, Hongrie
Danfoss Kft.**

Kat: 4/419
H-1134 Budapest
Tel.: +36 / 1 / 350 25 31
Fax: +36 / 1 / 350 25 29

**Uruguay, Uruguay, Uruguay
Danfoss do Brasil
Ind. e Com. Ltda.**

Rua Nelson Francisco, 26
Bairro do Limão
02712-100 São Paulo - SP
Tel.: +55 / 11 / 39 33 54 00
Fax: +55 / 11 / 39 33 54 55

TRADINTER S.R.L.

Pereira de la luz 1327
11.300 Montevideo
Tel.: +598 / 2 / 622 11 30
Fax: +598 / 2 / 628 46 91

**USA, USA, Etats-Unis d'Amérique
Danfoss Bauer Inc.**

31, Schoolhouse Rd.
Somerset, N.J. 08873-1212
Tel.: +1 / 732 / 469 87 70
Fax: +1 / 732 / 469 87 73

**Venezuela, Venezuela, Vénézuéla
Danfoss S.A.**

Carretera Nacional Los Guayos
Guacara
Urbanización Indl. Los Guayos
Parcela No. 8
Valencia - Estado Carabobo
Tel.: +58 / 45 / 71 06 48
71 03 19
71 45 56
Fax: +58 / 45 / 71 00 94

VENRIAL C.A.

Apartado Postal 672
8050-Puerto Ordaz/EDO-Guayana
Estado Bolivar
Tel.: +58 / 86 / 23 42 59
Fax: +58 / 86 / 23 19 95

Vietnam, Vietnam, Vietnam

IMI Institut für Maschinen und
industrielle Werkzeuge
34 Lang ha - Dong da
Hanoi
Tel.: +84 / 4 / 835 10 06
Fax: +84 / 4 / 834 49 75

